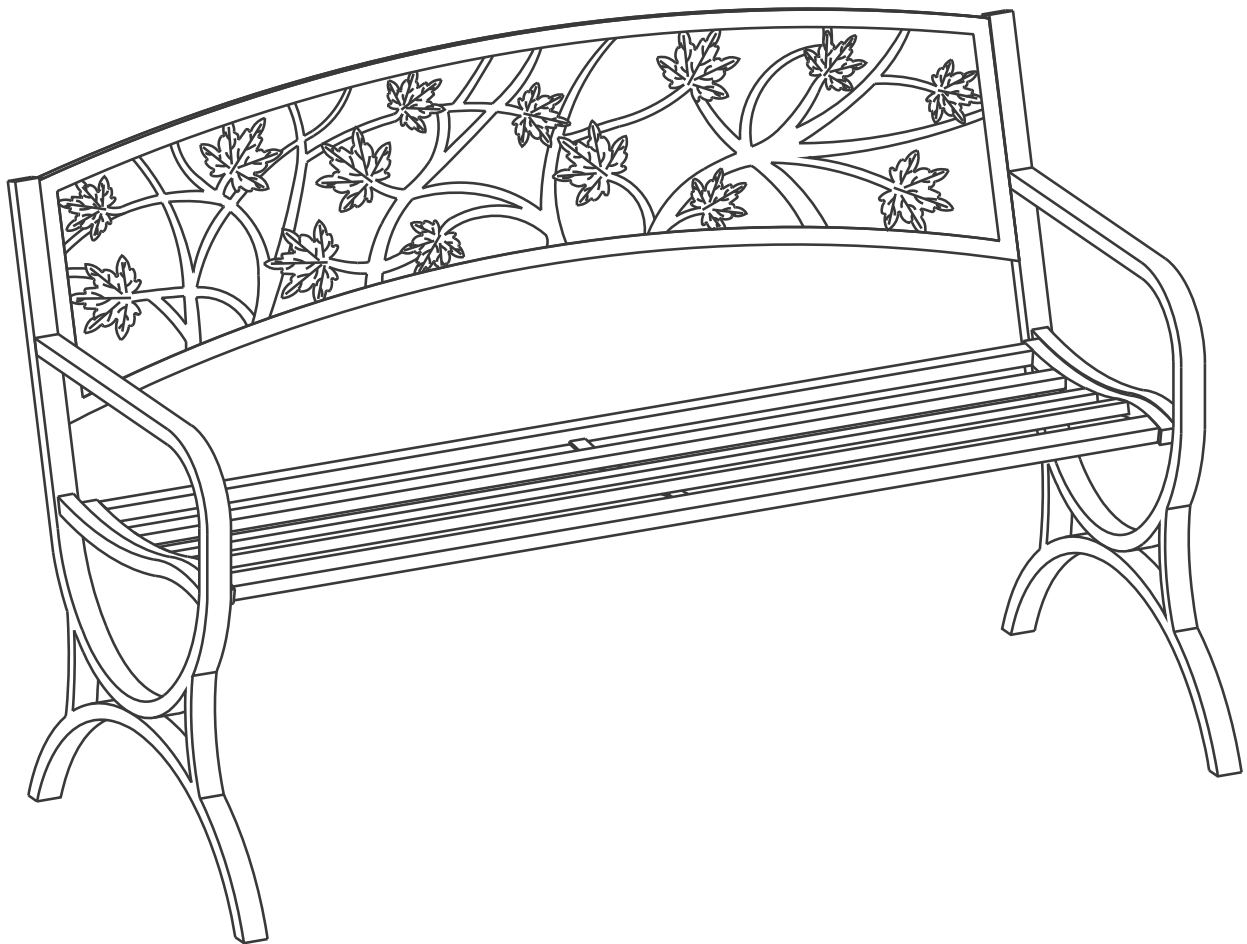


for **LIVING**™
MC

Banc de parc à motif de feuille d'érable

N° de modèle : 088-1608-2



Instructions d'assemblage

IMPORTANT: Veuillez lire attentivement les instructions avant d'assembler et vous familiariser avec la liste des pièces et les illustrations d'assemblage pour assurer un assemblage sûr et correct. Gardez ces instructions à des fins de consultation ultérieure.

Fabriqué en Chine
Importé par Trileaf Distribution Trifeuil Toronto, Canada M4S 2B8

Table des matières	3
Consignes de sécurité importantes	3
Liste des pièces	4
Assemblage	5-6
Fiche technique	7
Entretien et maintenance	7
Garanti	7

**AVERTISSEMENT :**

Un montage et un démontage répétés peuvent affaiblir la capacité de blocage des rondelles. Vérifiez périodiquement tous les points de connexions boulonnés sur votre banc pour vous assurer qu'ils sont bien serrés.

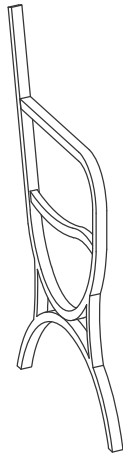
Ne serrez PAS trop les vis et les écrous.

Ne l'utilisez PAS si une pièce est endommagée ou brisée.

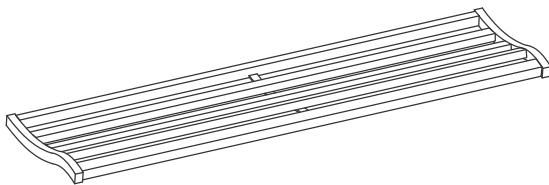
CE BANC NE DOIT PAS ÊTRE UTILISÉ PAR LES ENFANTS.

**A**

Dos - 1

**B**

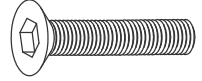
Accoudoir - 2

**C**

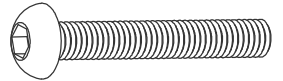
Siège - 1

AA

Vis M6 x 40 - 4

**BB**

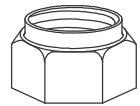
Vis M6 x 50 - 4

**CC**

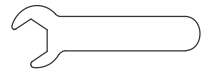
Rondelle plate M6 - 4

**DD**

Écrou M6 - 4

**EE**

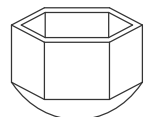
Clé - 1

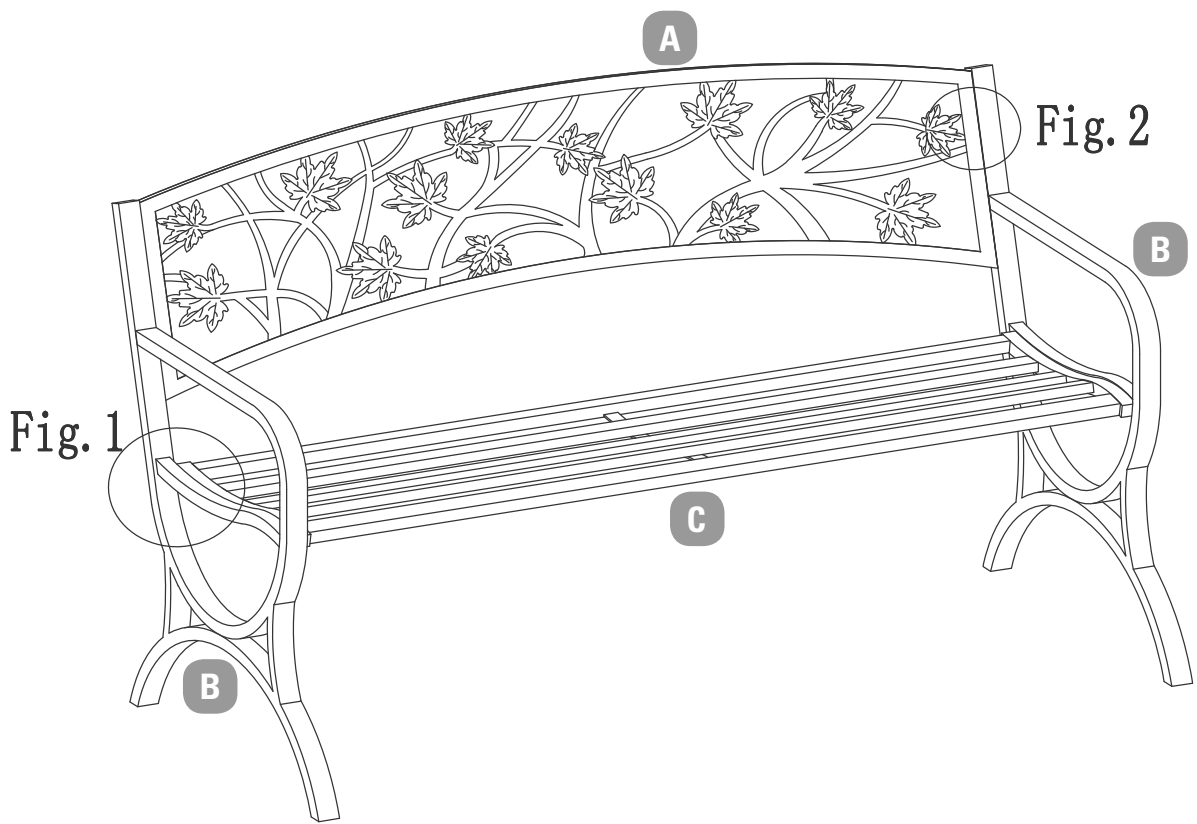
**FF**

Clé hexagonale - 1

**GG**

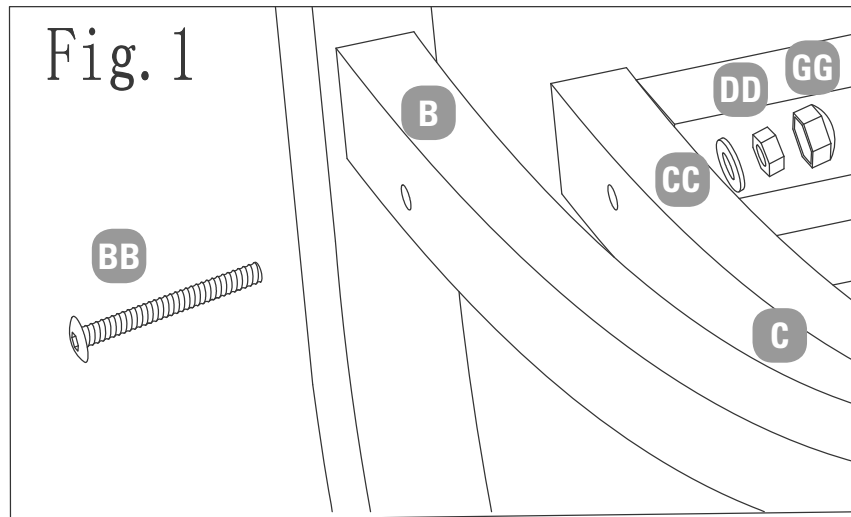
Cache écrou - 4



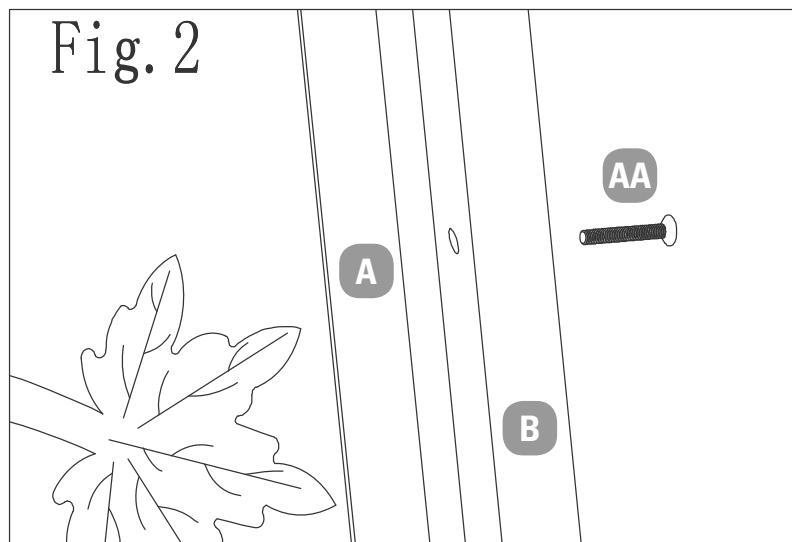


Étape 1:

Fixez le siège (C) à l'accoudoir (B) au moyen de la vis (BB), la rondelle plate (CC) et l'écrou (DD) comme le montre la figure 1. Ne serrez pas à cette étape

**Étape 2:**

Fixez le dos (A) à l'accoudoir (B) au moyen du boulon (AA) comme le montre la figure 2. Serrez tous les écrous à l'aide de la clé (EE) et la clé hexagonale (FF), puis mettez la cache écrou (GG) sur l'écrou (DD).



- Avant la première utilisation, nettoyez le banc complètement avec une serviette douce et sèche.
- Évitez de placer votre banc dans des environnements humides afin qu'il ne se rouille pas.
- Lorsqu'il n'est pas utilisé, essuyez toute saleté et tout débris. Lavez-le avec une solution d'eau savonneuse, rincez-le abondamment et séchez-le complètement.
- N'utilisez pas de détergents puissants ou abrasifs.
- Lorsqu'il n'est pas utilisé, rangez-le dans un endroit frais et sec à l'abri des rayons du soleil.

Dimensions (L x P x H) 49 5/8 x 23 x 33 po H.

126 x 58.5 x 84 cm

Poids du produit 12.12 kg

26.66 lb

Cet article For Living^{MC} comporte une garantie de un (1) an contre les défauts de fabrication et de matériau(x). Distribution Trifeuil consent à remplacer l'article défectueux sans frais lorsqu'il est retourné, accompagné de la preuve d'achat, par l'acquéreur initial au cours de la période de garantie convenue. Exclusion : usure ou bris causés par un usage abusif ou inapproprié.