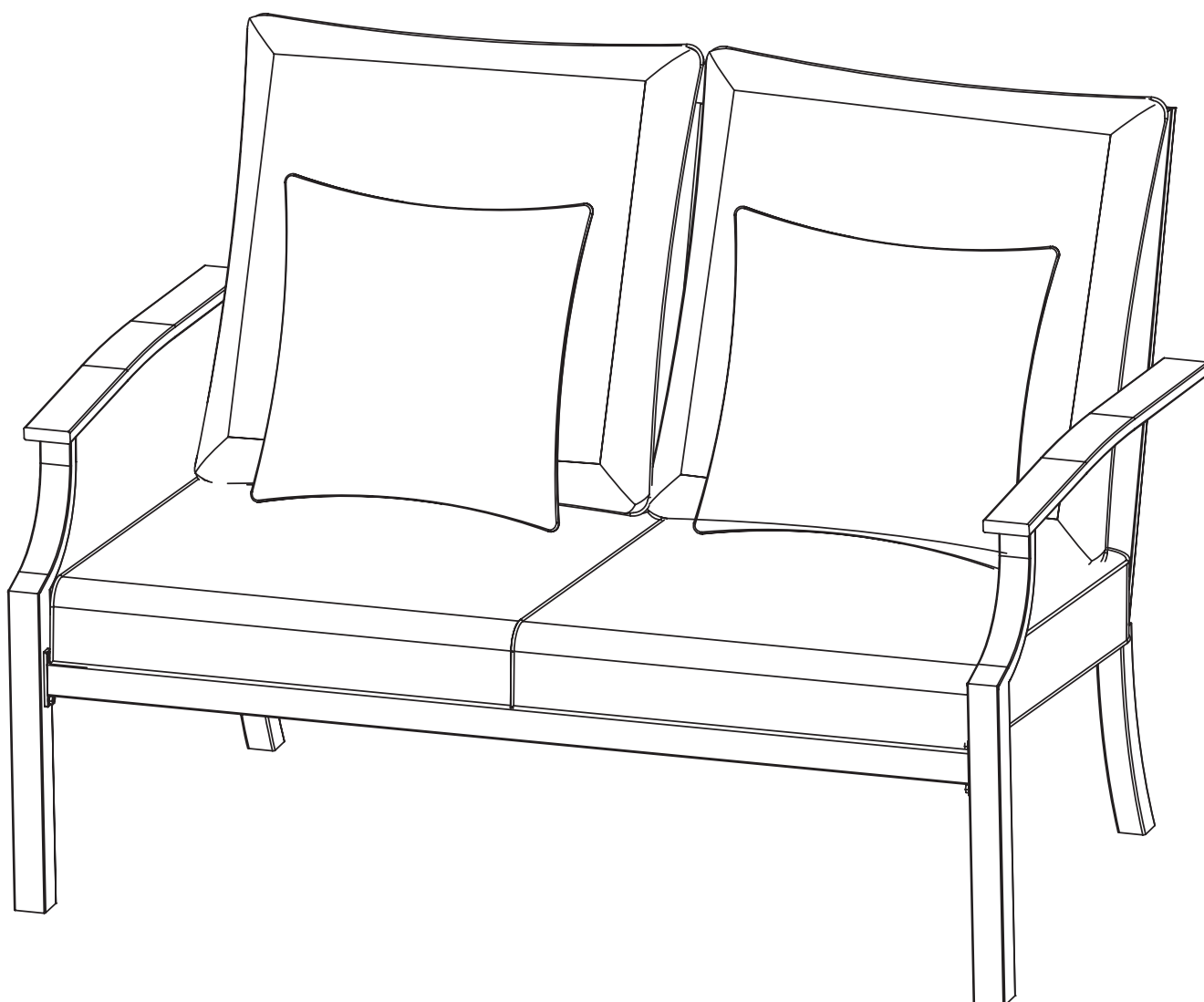


**for** **LIVING**™  
MC

causeuse

n° de modèle 088-1589-6



## Instructions d'assemblage

Sans frais 1 877 483-6759

**IMPORTANT:** Veuillez lire attentivement et bien comprendre le présent guide avant d'assembler cet article. Avant de commencer l'assemblage, assurez-vous que toutes les pièces sont présentes. Comparez les pièces à la liste du contenu de l'emballage. S'il manque des pièces, ou si vous avez des questions, communiquez avec le service d'assistance téléphonique sans frais au 1 877 483 6759.

Inspirée par les tons de cobalt et aquamarines, le bois de grève altéré et les rives des Grands Lacs caressées par la brise, la Collection Lakeside transporte la douceur des rivages canadiens dans votre propre demeure.

Fabriqué en Chine

Importé par Trileaf Distribution Trifeuil Toronto, Canada M4S 2B8

Table des matières	3
Consignes de sécurité importantes	3
Liste des pièces	4
Assemblage	5-7
Nettoyage et entretien	8
Fiche technique	8
Garantie	8



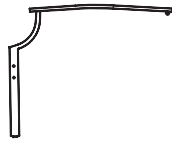
**Avertissement!** Pour réduire les risques de blessures graves, lisez les consignes de sécurité ci-dessous avant d'assembler et d'utiliser la causeuse.

**Attention!** Surveillez toujours les enfants étroitement lorsqu'ils utilisent la causeuse ou qu'ils se trouvent à proximité de celle-ci. Ne les laissez jamais sans surveillance.

- Cet article doit être utilisé uniquement à l'extérieur et à des fins personnelles.
- L'article doit être installé au sol, sur une surface plane.
- Prévoyez un espace suffisant de chaque côté de l'article. Avant d'assembler l'article, déterminez l'endroit où il sera installé. Il doit s'agir d'une surface plane située à au moins 6 pi (1,8) de toute structure ou de tout obstacle (p. ex., clôtures, garages, maisons, branches hautes, cordes à linge, fils électriques).
- L'assemblage et la réparation de cet article doivent être effectués exclusivement par des adultes.
- Prévoyez une main-d'œuvre suffisante pour assembler ou déplacer l'article.
- Certaines pièces peuvent présenter des bords tranchants. Portez des gants de protection au besoin.
- Tenez les enfants et les animaux domestiques à l'écart lors de l'assemblage de la causeuse.
- Vérifiez régulièrement si les écrous et les boulons sont bien serrés et serrez-les plus fermement s'il y a lieu.
- La réparation et le remplacement des pièces doivent être effectués par un technicien qualifié.
- Si vous prévoyez ne pas utiliser l'article pendant une longue période (p. ex., en hiver), rangez-le dans un endroit propre et sec.
- N'allumez aucun feu sur cet article ou à proximité de celui-ci.
- Restez calme en cas de feu. Attendez l'arrivée des pompiers avant de vous approcher de nouveau de l'article.
- Conservez l'emballage d'origine pour y ranger la causeuse.

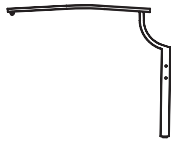
A

Accoudoir droit - 1



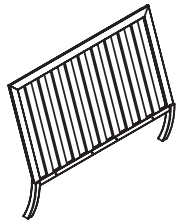
B

Accoudoir gauche - 1



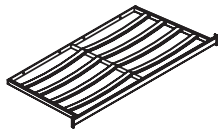
C

Dossier - 1



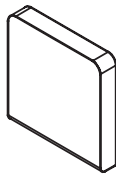
D

Siège - 1



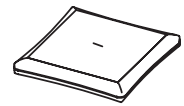
E

Coussin de siège - 2



F

Coussin de dossier - 2



G

Coussin décoratif - 2



H

Petit boulon - 8 + 1 de rechange



I

Long boulon - 2



J

Rondelle - 10

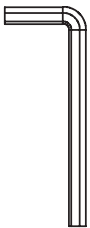


**Attention!**

- N'installez pas l'article en-dessous de lignes électriques.
- Tenez les enfants à l'écart de l'article pendant l'assemblage. Il contient de petites pièces que les enfants pourraient avaler.
- Ne vous mettez pas les doigts là où ils risquent d'être pincés ou de se coincer.
- Ne tentez pas d'assembler l'article s'il vous manque des pièces.

Étalez toutes les pièces de l'emballage devant vous sur le sol, dans un endroit dégagé. Retirez tous les matériaux d'emballage et remettez-les dans la boîte. Ne les jetez pas avant que l'assemblage soit terminé. Lisez attentivement et assurez-vous de bien comprendre chacune des étapes avant de commencer l'assemblage. S'il vous manque des pièces, communiquez avec notre service d'assistance téléphonique sans frais au 1 877 483-6759.

Nécessaire pour l'assemblage :



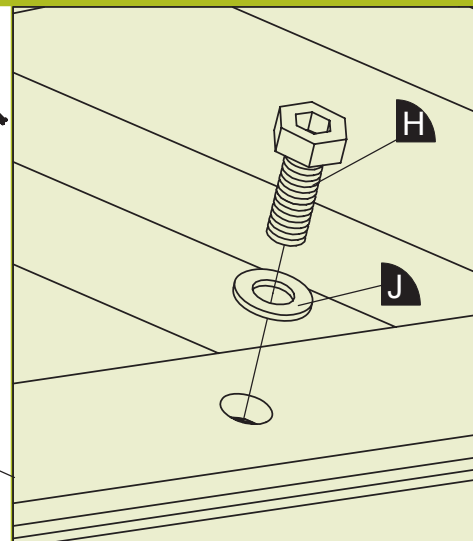
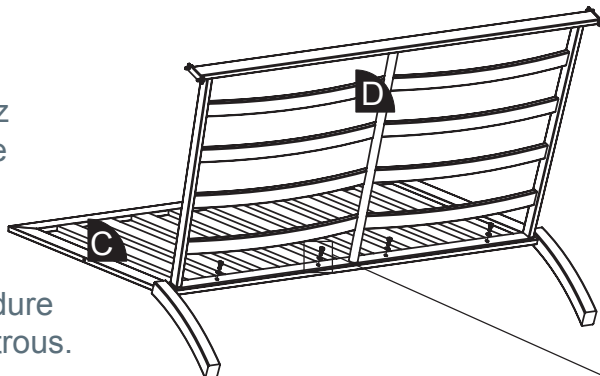
Clé hexagonale



2 personnes

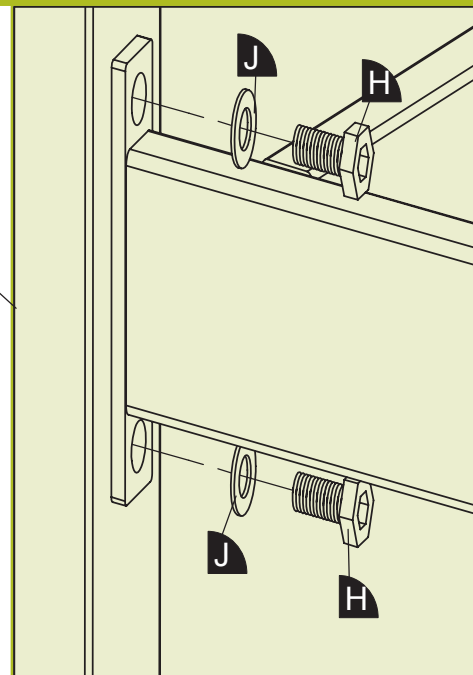
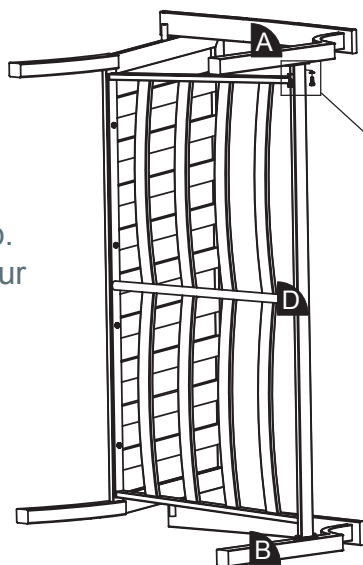
## Étape 1 - Requierit C, D, H, J

Fixez le siège (D)  
au dossier (C).  
Insérez un petit  
boulon (H) dans une  
rondelle (J) et passez  
le boulon par le siège  
(D) pour ensuite le  
fixer au dossier (C).  
Ne serrez pas trop.  
Répétez cette procédure  
pour les trois autres trous.



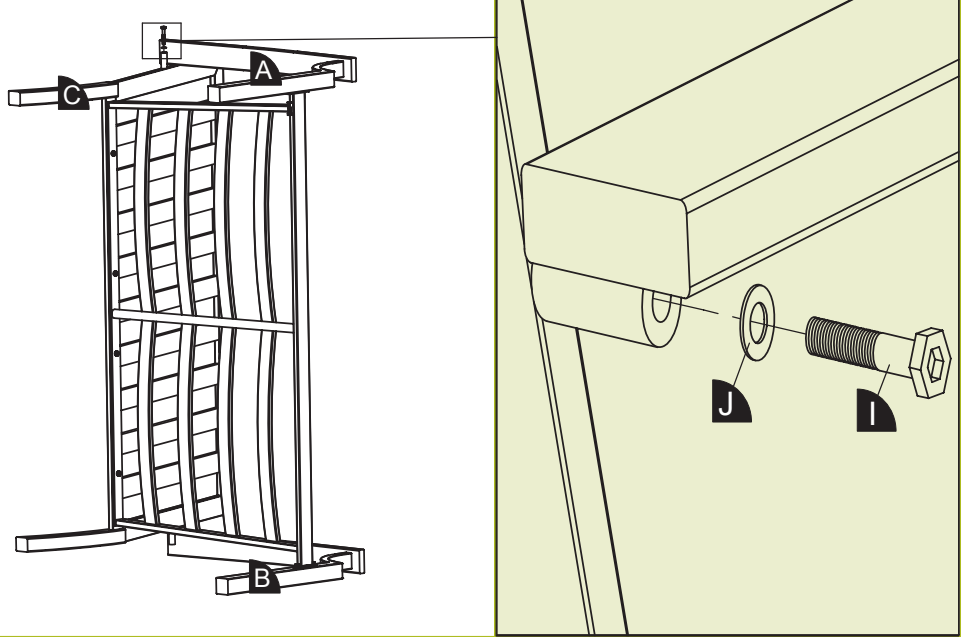
## Étape 2 - Requierit A, B, D, H, J

Fixez l'accoudoir droit (A)  
au siège (D). Insérez un  
petit boulon (H) et une  
rondelle (J) dans chaque  
trou du siège (D) de façon  
à fixer l'accoudoir droit (A)  
au siège. Ne serrez pas trop.  
Répétez cette procédure  
pour l'accoudoir gauche.



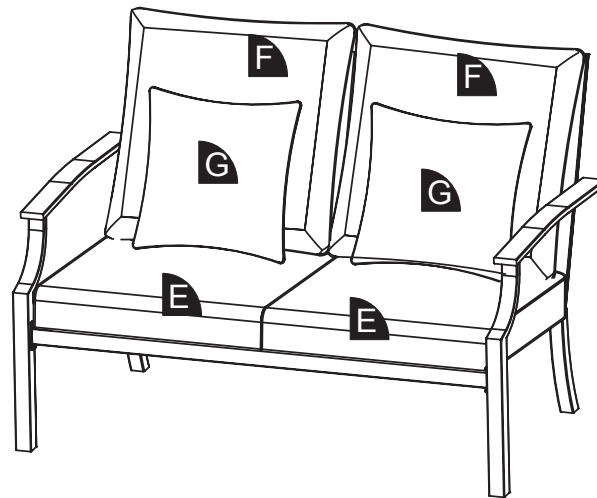
### Étape 3 - Requiert A, B, C, I, J

Fixez l'accoudoir droit (A) au dossier (C). Insérez un long boulon (I) et une rondelle (J) dans l'accoudoir de façon à le fixer au dossier (C). Ne serrez pas trop. Répétez cette procédure pour l'accoudoir gauche (B).



### Étape 4 - Requiert E, F, G

Serrez tous les boulons.  
Placez les coussins de siège (E), les coussin de dossier (F) et les coussins décoratifs (G) sur la chaise.  
Fixez les coussins de siège et de dossier avec les attaches auto-agrippantes.





### Attention

- Vérifiez régulièrement si les boulons sont bien serrés et resserrez-les au besoin.
- Démontez la causeuse en suivant les étapes d'assemblage dans l'ordre inverse. Démontez toujours la causeuse au complet. Lorsqu'elle est partiellement démontée, la causeuse n'est pas assez solide pour résister aux vents violents et aux intempéries et peut donc être endommagée et causer des dommages.
- Nettoyez la chaise à l'aide d'eau et de savon doux. Rincez-la à fond et attendez qu'elle soit bien sèche avant de l'assembler à nouveau.

- Pour nettoyer le tissu :
  - Étalez le tissu et à l'aide d'une brosse à poils doux, nettoyez délicatement le tissu.
  - Utilisez toujours un savon naturel, jamais de détergent.
  - Utilisez de l'eau froide ou tiède (25 °C au maximum) pour nettoyer l'article.
  - Laissez sécher à l'air. Ne le faites pas sécher dans la machine et ne le tordez pas à la main.
- N'utilisez pas de javellisant, d'acide ou d'autres nettoyeurs abrasifs sur les pièces de la structure ou sur le tissu.
- Les composants en acier ont été traités à la peinture antirouille. Cependant, en raison de la nature de l'acier, une oxydation de surface (rouille) apparaît si ce revêtement de protection subit des égratignures. Il s'agit là d'un phénomène naturel. Afin de prévenir l'oxydation et de ne pas égratigner l'article, vous devez faire preuve de prudence lorsque vous l'assemblez et le manipulez.

Dimensions (L x W x H)	50 1/2 x 32 1/2 x 36in (128 x 82.5 x 91cm)
Poids	53 lb (24 kg)

Cet article For LivingMC comporte une garantie de un (1) an contre les défauts de fabrication et de matériau(x). Distribution Trifeuil consent à remplacer l'article défectueux sans frais lorsqu'il est retourné, accompagné de la preuve d'achat, par l'acquéreur initial au cours de la période de garantie convenue. Exclusion : usure ou bris causés par un usage abusif ou inapproprié.