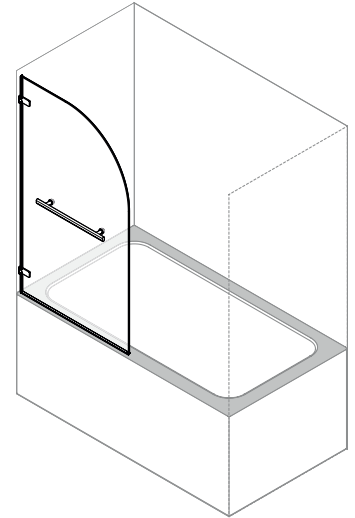


VIGO Fixed Frame Tub Screen with Clear Glass
VIGO Mampara de bañera con marco fijo y vidrio transparente
VIGO Écran de baignoire à cadre fixe avec verre transparent

MODEL NUMBER / NÚMERO DE MODELO / NUMÉRO DE MODÈLE	VG6071XXCL3458
--	----------------

PRODUCT FEATURES / CARACTERÍSTICAS DEL PRODUCTO / CARACTÉRISTIQUES DU PRODUIT
<ul style="list-style-type: none"> Fixed glass panel creates an open tub shower area Reversible left or right side installation ANSI Z97.1 and 16 CFR 1201-certified clear tempered glass Quality 304-series stainless steel constructed hardware in a premium finish guaranteed to never rust
<ul style="list-style-type: none"> El panel de vidrio fijo crea un área de ducha con bañera abierta Instalación reversible del lado izquierdo o derecho Vidrio templado transparente certificado ANSI Z97.1 y 16 CFR 1201 Herrajes fabricados en acero inoxidable de la serie 304 de calidad con un acabado premium garantizado para que nunca se oxiden
<ul style="list-style-type: none"> Le panneau de verre fixe crée une zone de douche à baignoire ouverte Installation réversible à gauche ou à droite Verre trempé transparent certifié ANSI Z97.1 et 16 CFR 1201 Quincaillerie en acier inoxydable de la série 304 de qualité dans une finition haut de gamme garantie contre la rouille



CERTIFICATE & WARRANTY / •CERTIFICADO Y GARANTÍA / CERTIFICAT & GARANTIE
<p>ANSI Z97.1 and 16 CFR 1201-certified glass All VIGO Shower Door have a Limited Lifetime Warranty</p> <p>Vidrio certificado ANSI Z97.1 y 16 CFR 1201 Todas las Puertas de Ducha VIGO tienen una Garantía Limitada de Por Vida.</p> <p>ANSI Z97.1 et 16 CFR 1201 - Verre certifié Toutes les portes de douche VIGO bénéficient d'une garantie de qualité limitée à vie.</p>

NOTE / NOTA / REMARQUE
<p>VIGO reserves the right to modify/update all hardware and glass components based on bettering the product for the end user's experience. If you have any questions contact VIGO Tech Support at 1-866-591-7792.</p> <p>*VIGO se reserva el derecho de modificar/actualizar todos los componentes de metal y vidrio con la finalidad de mejorar el producto para la experiencia del usuario final. Si tiene alguna pregunta, comuníquese con el Servicio Técnico de Productos VIGO al 1-866-591-7792.</p> <p>*VIGO se réserve le droit de modifier/mettre à jour tout le matériel et les composants en verre avec l'objectif d'améliorer le produit pour l'expérience de l'utilisateur final. Si vous avez des questions, veuillez contacter le support technique VIGO en appelant 1-866-591-7792.</p>

REGISTER YOUR PRODUCT
REGISTRAR SU PRODUCTO
ENREGISTREZ VOTRE PRODUIT

In order to activate your warranty, you must register your product.

Es necesario registrar su producto para activar su garantía

Pour activer votre garantie, vous devrez enregistrer votre produit.



vigoindustries.com/register

ACTIVATE NOW
¡ACTÍVELA AHORA!
ACTIVEZ-LA MAINTENANT

SAFETY PRECAUTIONS / PRECAUCIONES DE SEGURIDAD / PRÉCAUTIONS DE SÉCURITÉ

This Installation Guide uses the following symbols to indicate important information. Always observe the instructions indicated by these symbols.

Esta guía de instalación utiliza los siguientes símbolos para indicar información importante. Preste atención siempre a las instrucciones indicadas con estos símbolos.

Ce guide d'installation utilise les symboles suivants pour indiquer des informations importantes. Respectez toujours les instructions indiquées par ces symboles.

WARNING / ADVERTENCIA / AVERTISSEMENT

Instructions that, if ignored, could result in death or serious personal injury caused by incorrect handling or installation of the product. These instructions must be observed for safe installation.

Instrucciones que, si son ignoradas, podrían provocar la muerte o lesiones personales graves debido una manipulación o instalación incorrecta del producto. Estas instrucciones deben ser observadas para una instalación segura.

Des instructions qui, en cas d'être ignorées, pourraient entraîner la mort ou des blessures graves causées par une manipulation ou une installation incorrecte du produit. Ces instructions doivent être respectées pour une installation en toute sécurité.

IMPORTANT / IMPORTANTE / IMPORTANT

Maintenance and other important non-personal injury and non-material damage instructions or statements that should be observed.

Instrucciones o declaraciones sobre mantenimiento para evitar daños no personales y no materiales que deben ser observadas.

Des instructions ou déclarations importantes sur l'entretien ou d'autres sujets, qui ne causent pas ni de blessures ni de dégâts non matériels à être observées.

IT IS HIGHLY ADVISED TO DRY FIT THE UNIT PRIOR TO ANY INSTALLATION.
 ES SUMAMENTE RECOMENDABLE AJUSTAR LA UNIDAD EN SECO PREVIO A CUALQUIER INSTALACIÓN.
 IL EST FORTEMENT CONSEILLE D'AJOUTER A SEC L'APPAREIL AVANT L'INSTALLATION.

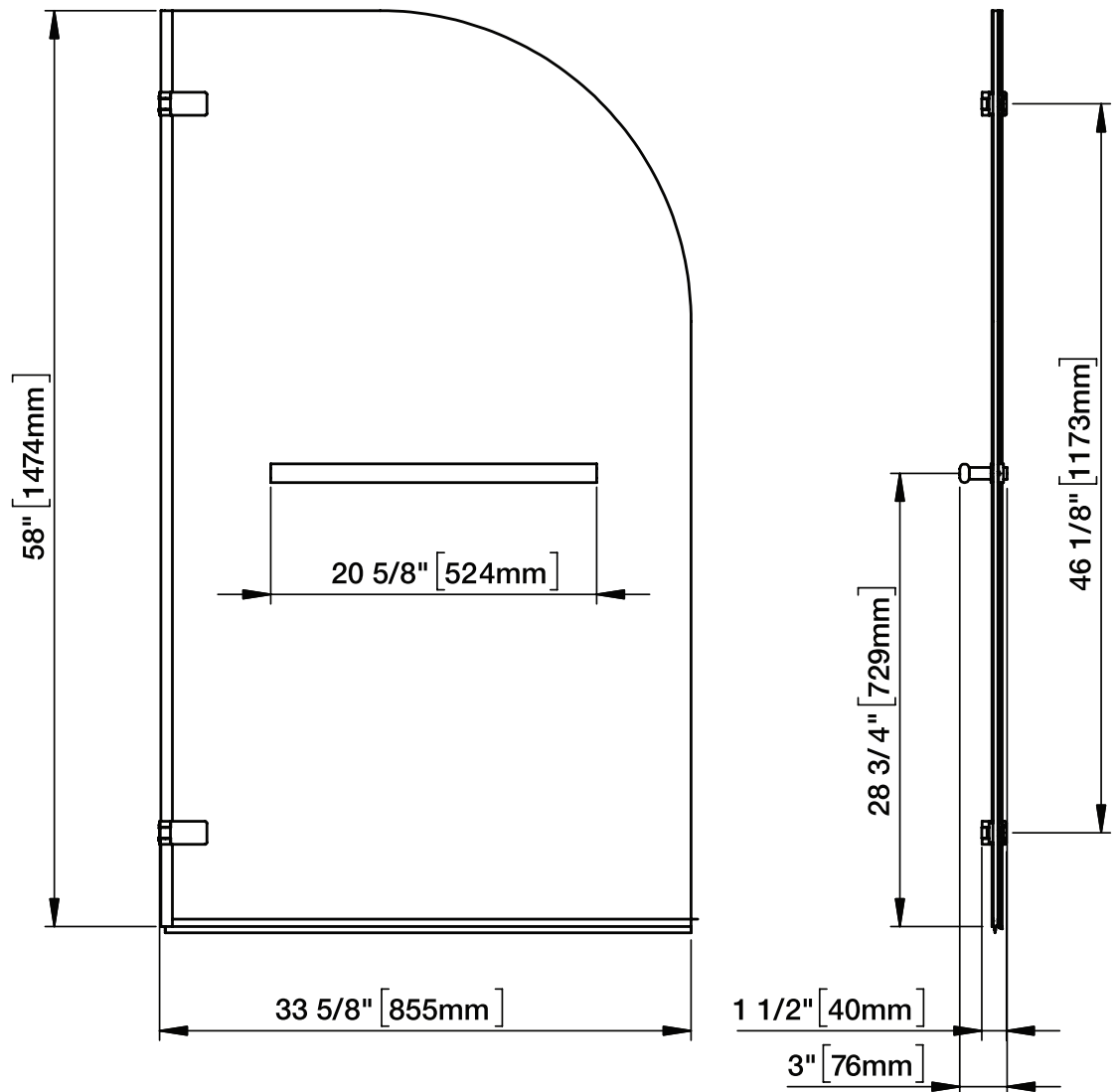
MODEL NUMBER / NÚMERO DE MODELO / NUMÉRO DE MODÈLE

VG6071XXCL3458

Dimensions / Dimensiones / Dimensions



Model Modelo Modèle	Dimension A Dimensión A Dimension A	Height Altura Hauteur	Fixed Panel Panel Fijo Panneau Fixe
VG6071XXCL3458 (Tub Screen/ Pantalla de bañera/ Écran de baignoire)	34"	58"	34" x 57 3/8"

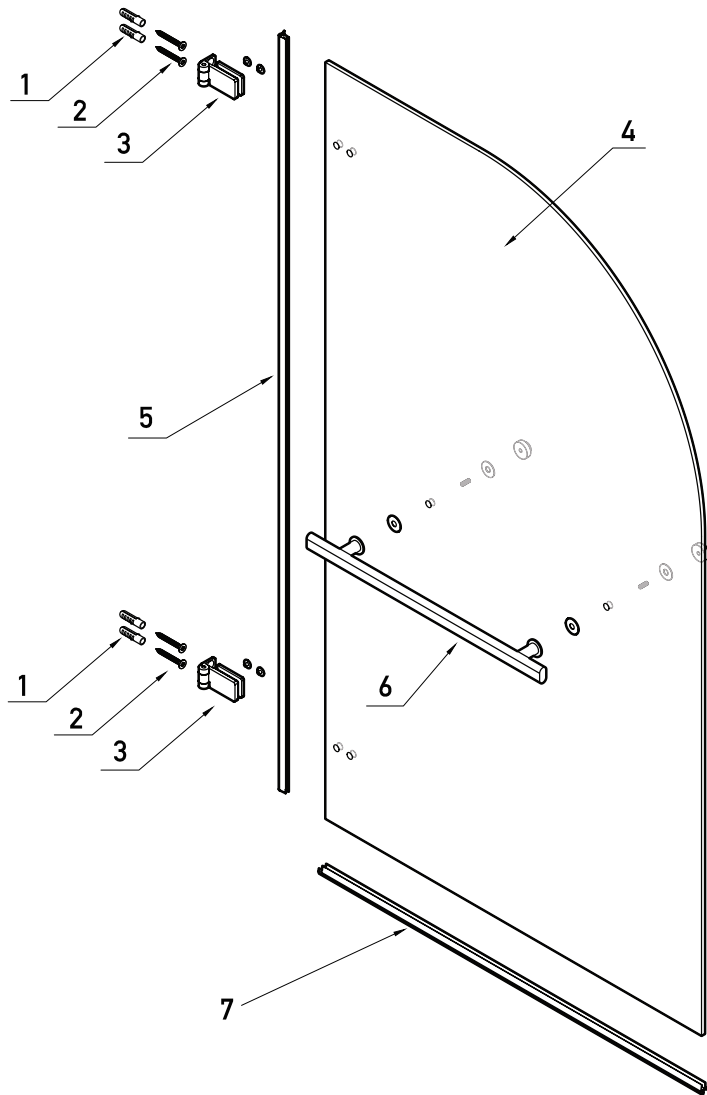


MODEL NUMBER / NÚMERO DE MODELO / NUMÉRO DE MODÈLE

VG6071XXCL3458

PLEASE READ INSTRUCTIONS BEFORE PROCEEDING / POR FAVOR, LEA LAS INSTRUCCIONES ANTES DE PROCEDER CON LA INSTALACIÓN /
VEUILLEZ LIRE LES INSTRUCTIONS AVANT DE PROCÉDER

Parts List / Lista de partes / Liste des pièces



- 1 White Plastic Anchors (x4)
- 2 Hex screw 1 5/8" (x4)
- 3 Hinge Assembly (x2)
- 4 Fixed Panel (x1)
- 5 Side Seal Strip with Flange (x1)
- 6 Door Handle (x1)
- 7 Door Bottom Seal Strip (x1)

-
- 1 Tacos blancos de plástico (x4)
 - 2 Tornillo hexagonal 1 5/8" (x4)
 - 3 Conjunto de bisagra (x2)
 - 4 Panel fijo (x1)
 - 5 Tira de sellado lateral con pestaña (x1)
 - 6 Manijas de puerta (x1)
 - 7 Tira de sellado del riel inferior y superior (x2)

-
- 1 Chevilles blanches en plastique (x4)
 - 2 Vis hexagonale 1 5/8" (x4)
 - 3 Ensemble de charnière (x2)
 - 4 Panneau fixe (x1)
 - 5 Bande d'étanchéité latérale avec bride (x1)
 - 6 Poignées de porte (x1)
 - 7 Bande d'étanchéité inférieure de la porte (x1)

GLASS THICKNESS 3/8" / ESPESOR DEL VIDRIO 3/8" / ÉPAISSEUR DU VERRE 3/8"


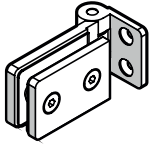


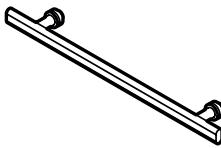
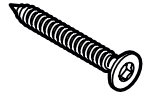

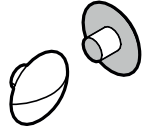
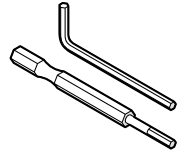
NOTE: INSTALLATION MUST BE DONE BY A QUALIFIED, LICENSED PROFESSIONAL. / NOTA: LA INSTALACIÓN DEBE SER REALIZADA POR UN PROFESIONAL CALIFICADO Y CON LICENCIA. /

REMARQUE : L'INSTALLATION DOIT ÊTRE EFFECTUÉE PAR UN PROFESSIONNEL QUALIFIÉ ET LICENCIÉ

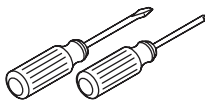

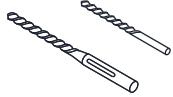

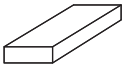
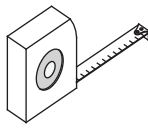
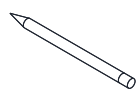
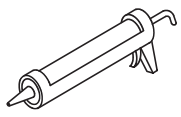


MODEL NUMBER / NÚMERO DE MODELO / NUMÉRO DE MODÈLE

VG6071XXCL3458

Parts List / Lista de partes / Liste des pièces

<p>Fixed Panel - Clear Glass Panel fijo - Vidrio transparente Panneau fixe - Verre transparent 97027CL</p> 	<p>Hinge Assembly Conjunto de bisagra Ensemble de charnière 98071</p> 	<p>Side Seal Strip with Flange Tira de sellado lateral con pestaña Bande d'étanchéité latérale avec bride 96017</p> 	<p>Door Bottom Seal Strip Tira de sellado inferior de la puerta Bande d'étanchéité inférieure de la porte 96018</p> 	<p>Door Handles Manijas de puerta Poignées de porte 98070</p> 
<p>Hex screw 1 5/8" Tornillo hexagonal 1 5/8" Vis hexagonale 1 5/8" 98140</p> 	<p>Plastic anchor Taco de plástico Cheville en plastique 98038</p> 	<p>Hex screw cover Cubierta de tornillo hexagonal Capuchon de vis hexagonale 96040</p> 	<p>Allen Key Llave Allen Clé Allen</p> 	

Recommended Tools / Herramientas recomendadas / Outils Recommandés

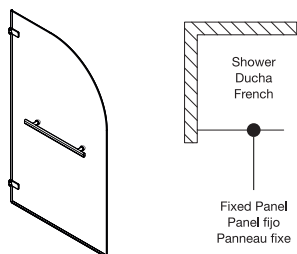
<p>Assorted screwdrivers Destornilladores varios Tournevis assortis</p> 	<p>Electric drill Taladro eléctrico Perceuse électrique</p> 	<p>Ø1/4" and Ø5/16" drill bit (depending on wall) Ø1/4" y Ø5/16" (dependiendo de la pared) Ø1/4" y Ø5/16" (dependiendo de la pared)</p> 	<p>Level Nivel Niveau</p> 	<p>Shims (not included) Cuñas (no incluidas) Cales (non incluses)</p> 
<p>Measuring tape Cinta métrica Ruban à mesurer</p> 	<p>Pencil (non-permanent) Lápiz (no permanente) Crayon (non permanent)</p> 	<p>Clear silicone caulking Sellador de silicona transparente Scellant au silicone transparent</p> 	<p>Utility knife Cuchillo utilitario Couteau tout usage</p> 	<p>Heavy duty gloves Guantes resistentes Gants à usage intensif</p> 

MODEL NUMBER / NÚMERO DE MODELO / NUMÉRO DE MODÈLE

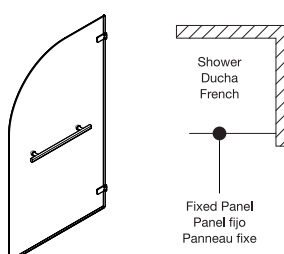
VG6071XXCL3458

Prior to Installation / Antes de instalar / Avant l'installation

Left Installation
Instalación izquierda
Installation à gauche



Right installation
Instalación derecha
Installation à droite



- Compare items on your invoice with what you have received. Carefully review the Parts List on page 3. If any items are missing, contact VIGO Industries at 1-866-591-7792.
- Please check our website at www.vigoindustries.com for additional information or installation videos.
- Remove the plastic layer from the base (if needed). Do not remove the plastic layer off plastic platform of the base.
- Properly apply silicone to the wall and base joints.
- To prevent damage to the finish, shield the shower bottom with a cardboard protector before beginning the installation.
- Ensure that there is sufficient structural support behind the shower wall to hold the weight of the fixed panel installation.
- Fiberglass, acrylic or sheetrock construction may not be strong enough to support the fixed panel. Use the wood framing from behind the face edge of the stall to provide a secure mounting to the door. Apply a bead of silicone between the walls and base of the stall.
- For optimum performance, install the fixed panel on a level surface.
- Use heavy duty gloves during installation.
- The design of this unit has open space in the back of the shower, leaving the potential for water leakage.
- This clear glass model is reversible and can be installed to the right or left side. (See configuration diagram below)

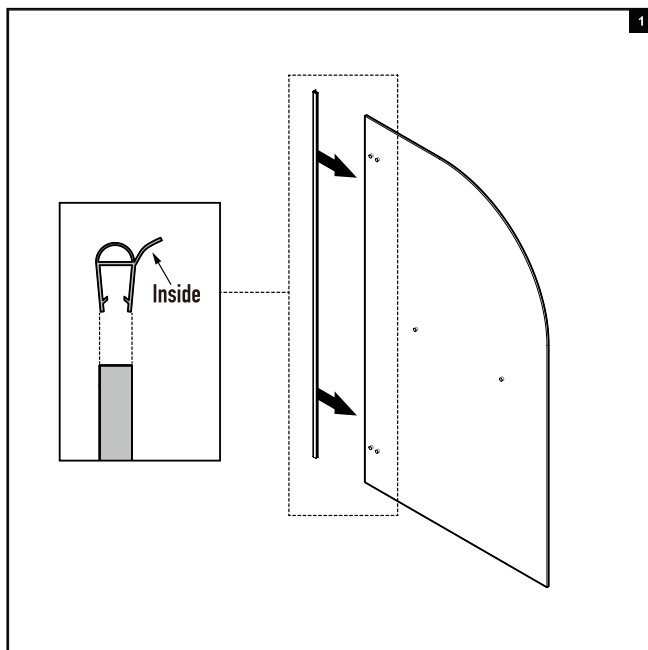
- Compare los artículos en su factura con los que ha recibido. Revise cuidadosamente la lista de piezas de la página 3. Si falta algún elemento, comuníquese con VIGO Industries al 1-866-591-7792.
- Consulte nuestro sitio web www.vigoindustries.com para obtener información adicional o vídeos de instalación.
- Retire la capa de plástico de la base (si fuera necesario). No retire la capa de plástico de la plataforma de plástico de la base.
- Aplique adecuadamente la silicona en las juntas de la pared y de la base.
- Para evitar dañar el acabado, cubra el piso de la ducha con un protector de cartón antes de iniciar la instalación.
- Asegúrese de que haya suficiente soporte estructural detrás de la pared de la ducha para soportar el peso de la instalación del panel fijo.
- Las estructuras de fibra de vidrio, acrílico o tableros de yeso pueden no ser lo suficientemente fuertes para soportar el panel fijo. Utilice la estructura de madera desde detrás del borde frontal de la ducha para proporcionar un montaje seguro para la puerta. Aplique un cordón de silicona entre las paredes y la base de la ducha.
- Para un desempeño óptimo, instale el panel fijo sobre una superficie nivelada.
- Use guantes resistentes durante la instalación.
- El diseño de esta unidad cuenta con un espacio abierto en la parte posterior de la ducha, con el potencial de que haya fugas de agua.
- Este modelo de vidrio transparente es reversible y puede ser instalado del lado derecho o izquierdo. (Vea el diagrama de configuración siguiente)

- Comparez les éléments de votre facture avec ce que vous avez reçu. Contrôlez attentivement la liste de pièces à la page 3. S'il y a des éléments manquants, veuillez appeler VIGO Industries au 1-866-591-7792.
- Veuillez consulter notre site Web à l'adresse www.vigoindustries.com pour des informations supplémentaires ou des vidéos d'instructions.
- Retirez la couche de plastique de la base (si nécessaire). Ne retirez pas la couche de plastique de la plateforme en plastique de la base.
- Appliquez soigneusement de la silicone sur les joints du mur et de la base.
- Pour éviter d'endommager la finition, protégez le fond de la cabine de douche avec un protecteur en carton avant de commencer l'installation.
- Assurez-vous qu'il y a suffisamment de support structurel derrière la paroi de la douche pour supporter le poids de l'installation du panneau fixe.
- La construction en fibre de verre, en acrylique ou en plaques de plâtre peut ne pas être suffisamment solide pour supporter le panneau fixe. Utilisez de la charpente en bois située derrière le bord avant de la cabine pour assurer un montage sécurisé pour la porte. Appliquez un cordon de silicone entre les murs et la base de la cabine.
- Pour une performance optimale, installez le panneau fixe sur une surface plane.
- Utilisez des gants à usage intensif lors de l'installation.
- Cette unité a un espace ouvert à l'arrière de la douche, laissant ainsi un risque de fuite d'eau.

MODEL NUMBER / NÚMERO DE MODELO / NUMÉRO DE MODÈLE

VG6071XXCL3458

Installation Steps / Pasos para la instalación / Étapes de l'installation



1.1

STEP 1.1 / PASO 1.1 / ÉTAPE 1.1

1.1) Installing the vertical seal strip

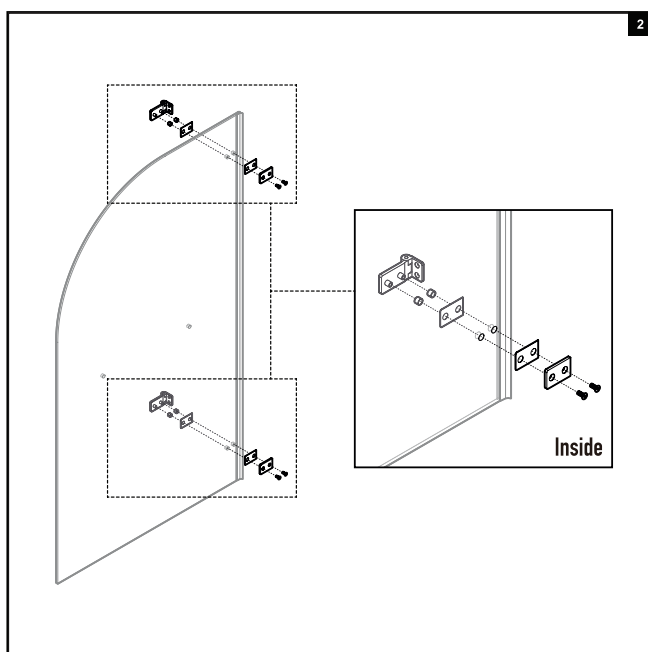
- Put the vertical seal strip to the door.

1.1) Instalación de la junta vertical

- Coloque la junta vertical en la puerta.

1.1) Installation du joint vertical

- Placez le joint vertical sur la porte.



1.2

STEP 1.2 / PASO 1.2 / ÉTAPE 1.2

1.2) Installing the hinge

- Install the hinge according to the diagram.

1.2) Instalación de la bisagra

- Instale la bisagra según el diagrama.

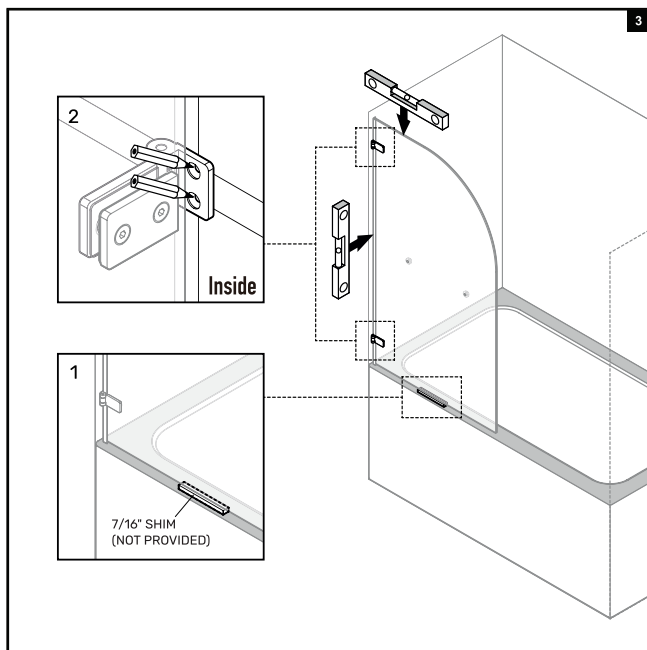
1.2) Installation de la charnière

- Installe la charnière selon le schéma.

MODEL NUMBER / NÚMERO DE MODELO / NUMÉRO DE MODÈLE

VG6071XXCL3458

Installation Steps / Pasos para la instalación / Étapes de l'installation



1.3

STEP 1.3 / PASO 1.3 / ÉTAPE 1.3

1.3) Installing the hinge

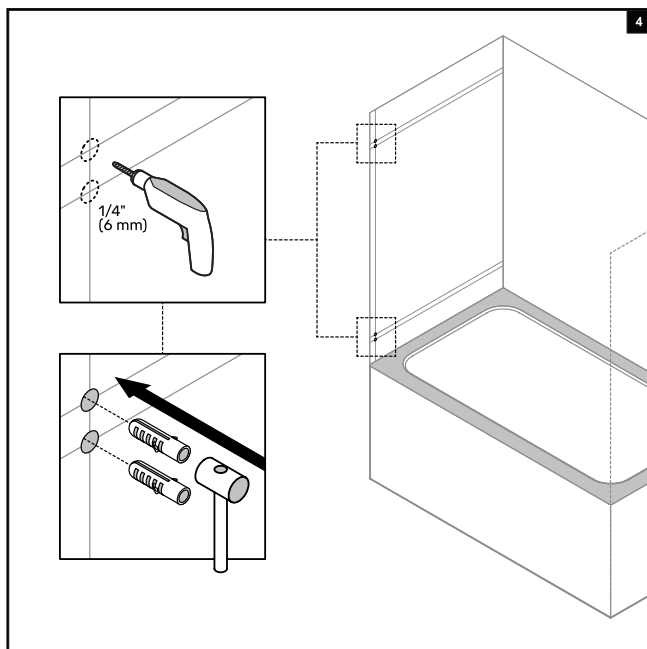
- First ensure the door is horizontal.
- Then mark the wall according to the holes of the hinge.

1.3) Instalación de la bisagra

- Primero asegúrese de que la puerta esté nivelada.
- Luego marque la pared según los orificios de la bisagra.

1.3) Installation de la charnière

- Assurez-vous d'abord que la porte est de niveau.
- Ensuite, marquez le mur selon les trous de la charnière.



1.4

STEP 1.4 / PASO 1.4 / ÉTAPE 1.4

1.4) Installing the hinge

- Remove the door, drill the hole, then put the anchor into the hole.

1.4) Instalación de la bisagra

- Quite la puerta, taladre el agujero y luego inserte el taco en el agujero.

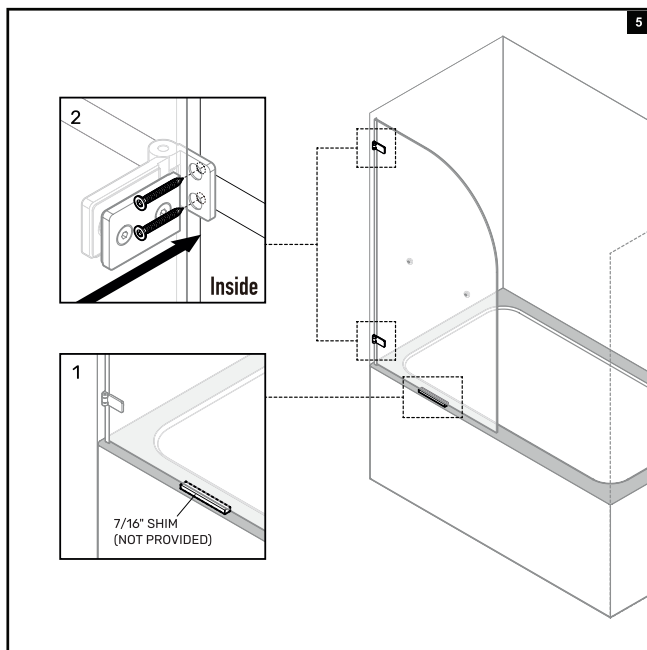
1.4) Installation de la charnière

- Retirez la porte, percez le trou, puis insérez la cheville dans le trou.

MODEL NUMBER / NÚMERO DE MODELO / NUMÉRO DE MODÈLE

VG6071XXCL3458

Installation Steps / Pasos para la instalación / Étapes de l'installation



1.5

STEP 1.5 / PASO 1.5 / ÉTAPE 1.5

1.5) Installing the hinge

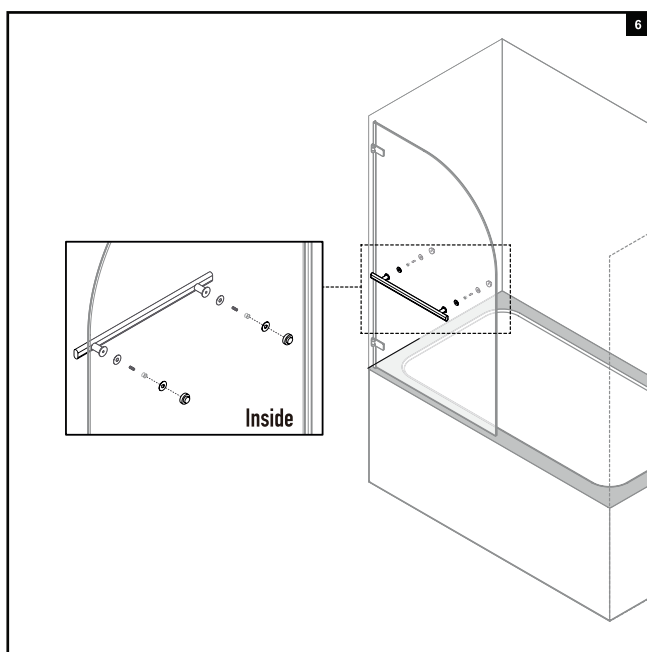
- Secure the hinge with screws.

1.5) Instalación de la bisagra

- Asegure la bisagra con tornillos.

1.5) Installation de la charnière

- Fixez la charnière avec des vis.



1.6

STEP 1.6 / PASO 1.6 / ÉTAPE 1.6

1.6) Installing the handle

- Place the handle to the position on the door.
- Place plastic washer on each side of the door.
- Tighten the handle holders from inside the shower.

1.6) Instalación del tirador

- Coloque el tirador en la posición de la puerta.
- Coloque una arandela de plástico a cada lado de la puerta.
- Apriete los soportes del tirador desde el interior de la ducha.

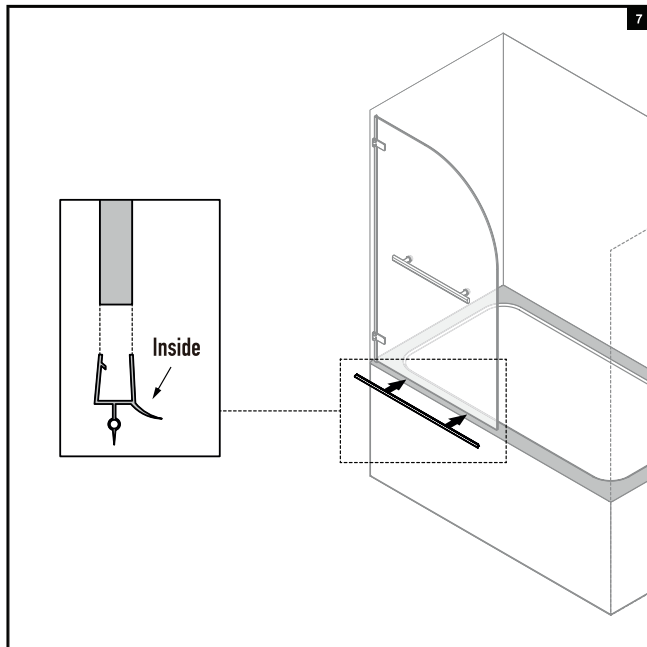
1.6) Installation de la poignée

- Placez la poignée à sa position sur la porte.
- Placez une rondelle en plastique de chaque côté de la porte.
- Serrez les supports de la poignée depuis l'intérieur de la douche.

MODEL NUMBER / NÚMERO DE MODELO / NUMÉRO DE MODÈLE

VG6071XXCL3458

Installation Steps / Pasos para la instalación / Étapes de l'installation



1.7

STEP 1.7 / PASO 1.7 / ÉTAPE 1.7

1.7) Installing the bottom seal strip

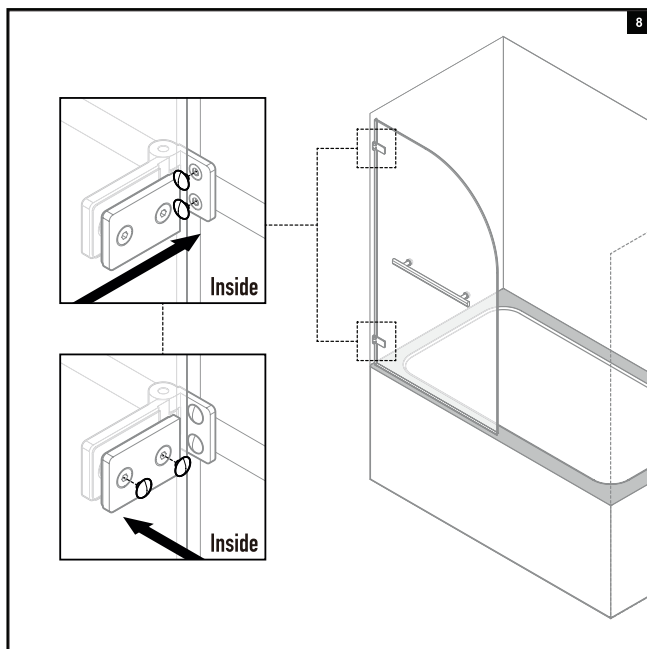
- Install the seal strip according to the diagram.

1.7) Instalación de la junta inferior

- Instale la junta según el diagrama.

1.7) Installation du joint inférieur

- Installez le joint selon le schéma.



1.8

STEP 1.8 / PASO 1.8 / ÉTAPE 1.8

1.8) Installing the screw cover

- Put the cover to the hinge screw hole.

1.8) Instalación de la cubierta del tornillo

- Coloque la cubierta sobre el agujero del tornillo de la bisagra.

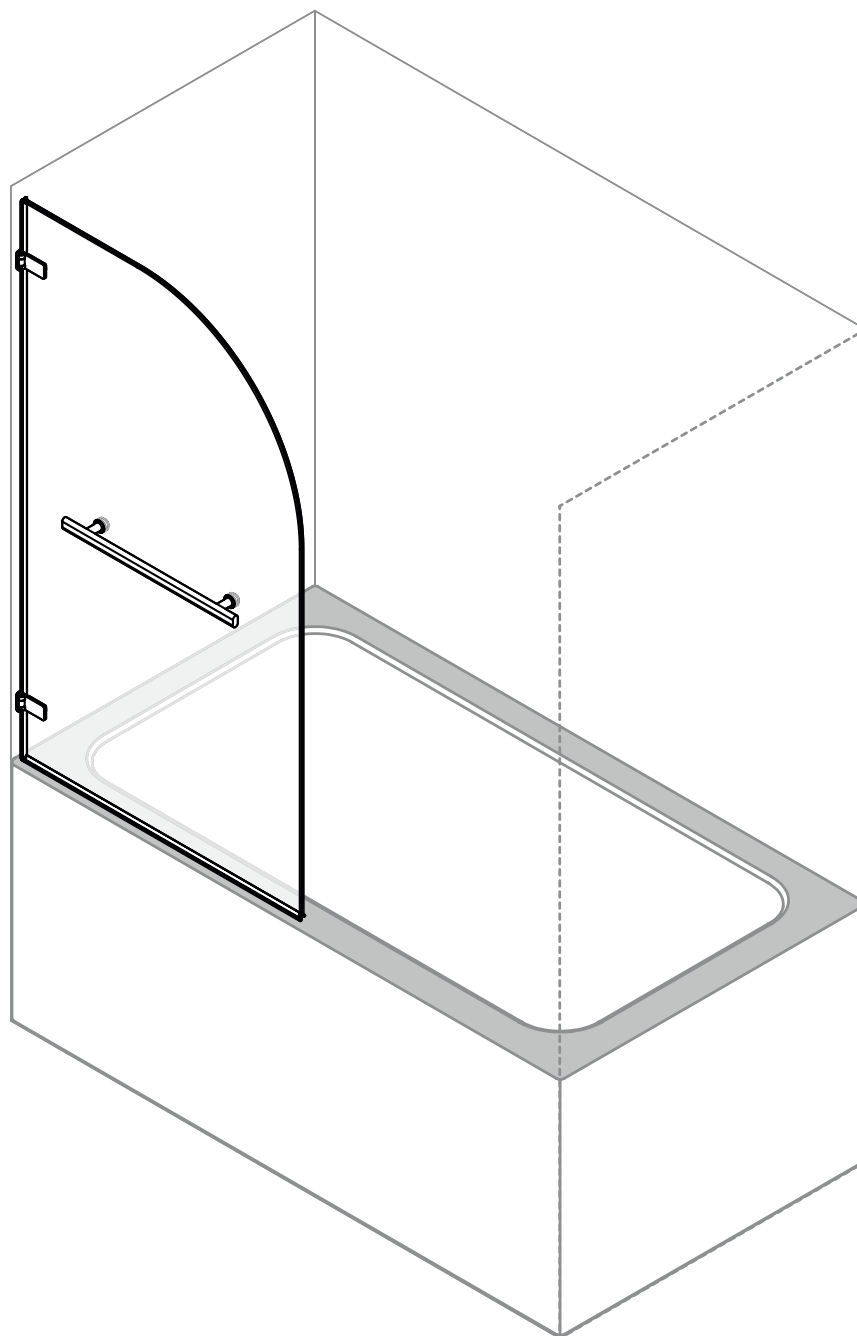
1.8) Installation du capuchon de vis

- Placez le capuchon sur le trou de la vis de la charnière.

MODEL NUMBER / NÚMERO DE MODELO / NUMÉRO DE MODÈLE

VG6071XXCL3458

Finished Product / Producto terminado / Produit fini



 **WARNING**

This product can expose you to chemicals including Lead and Lead Compounds, which are known to the State of California to cause cancer, birth defects or other reproductive harm.

For more information, visit:

www.P65Warnings.ca.gov

 **ADVERTENCIA**

Este producto puede exponerle a productos químicos, incluidos el plomo y los compuestos de plomo, que el Estado de California reconoce como causantes de cáncer, defectos de nacimiento u otros daños reproductivos.

Para más información, visite:

www.P65Warnings.ca.gov

 **AVERTISSEMENT**

Ce produit peut vous exposer à des produits chimiques, y compris le plomb et les composés de plomb, reconnus par l'État de Californie comme causant le cancer, des malformations congénitales ou d'autres troubles de la reproduction.

Pour plus d'informations, visitez

www.P65Warnings.ca.gov