

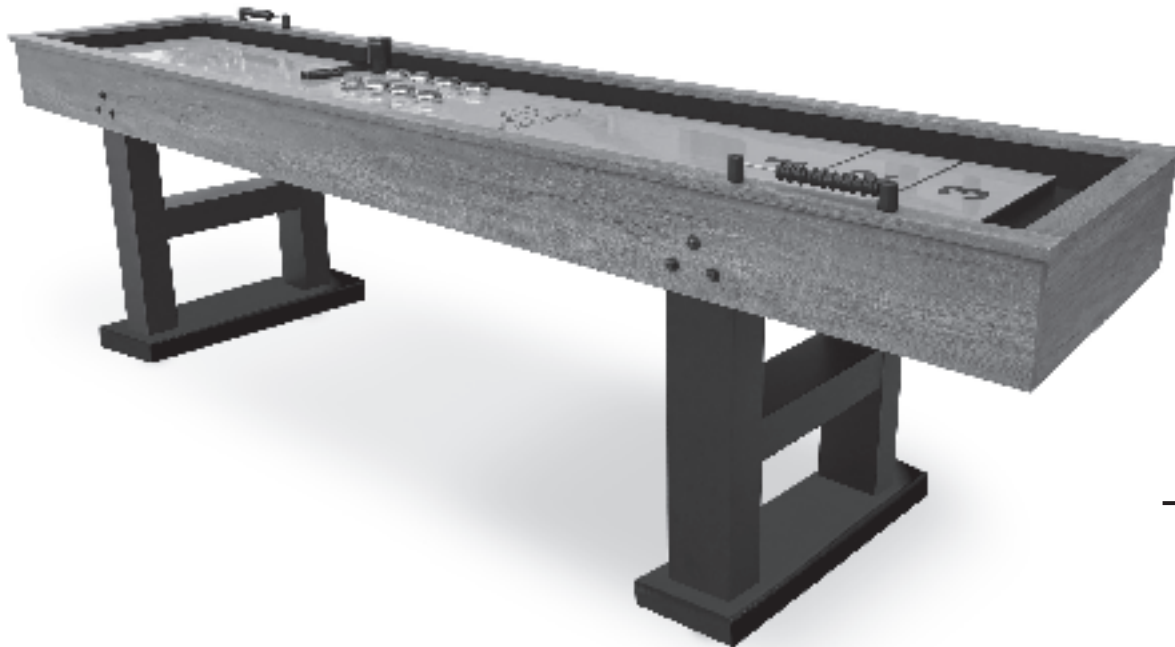


9FT (2.74M)  
**SHUFFLEBOARD TABLE**  
2,74 m (9 pi)  
**Table pour jeu de galets**

ASSEMBLY VIDEO  
VIDÉO DE MONTAGE



[www.eastpointsports.com/38009](http://www.eastpointsports.com/38009)



**TWO OR MORE ADULTS  
REQUIRED FOR ASSEMBLY  
DOIT ÊTRE ASSEMBLÉE  
PAR AU MOINS DEUX ADULTES**

**Model / Modèle 1-1-38009-F (980)**



[www.eastpointsports.com](http://www.eastpointsports.com)



FOR HELP IN FRENCH SEND AN EMAIL TO /  
POUR OBTENIR DE L'AIDE EN FRANÇAIS,  
ENVOYEZ COURRIEL À.  
[consumerservice@eastpointsports.com](mailto:consumerservice@eastpointsports.com)



888-502-8858  
ENGLISH ONLY / ANGLAIS SEULEMENT



Monday to Friday (9am to 5pm EST)  
du lundi au vendredi (de 9 h à 17 h HNE)



**DO NOT RETURN TO THE STORE  
NEED PARTS OR HAVE QUESTIONS?  
WE ARE HERE TO HELP!**

Please visit our website, email us or give  
us a call for service and support.  
See below for our contact information.  
Parts under warranty ship free of charge.

**NE PAS RETOURNER AU MAGASIN  
BESOIN DE PIÈCES OU DES QUESTIONS?  
NOUS SOMMES ICI POUR AIDER!**

Veuillez visiter notre site Web, nous envoyer un courriel  
ou nous appeler pour le service et l'assistance.  
Voir ci-dessous pour nos coordonnées.  
Les pièces sous garantie sont expédiées gratuitement.

CONTACT INFO / POUR NOUS JOINDRE

## TOOLS

### Required

- Phillips Head Screwdriver – Not Included
- Allen Wrench - Included

### Recommended (Not Required):

- Electric Screwdriver or Power Driver

**CAUTION: DO NOT OVERTIGHTEN.** If using, please make sure that the tool is set to a very low torque to prevent damage to the product.

- Socket Wrench Set
- Level

## OUTILS

### Requis

- Tournevis à lame étoilée – Not Included
- Clé hexagonale (compris)

### Recommandés (non compris):

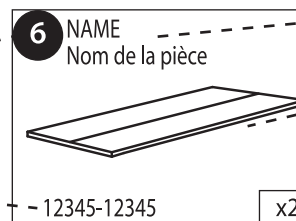
- Tournevis électrique ou perceuse

**ATTENTION : NE PAS TROP SERRER.** assurez-vous que l'outil est réglé à un couple très faible pour éviter d'endommager l'article.

- Jeu de douilles
- Niveau

## PARTS IDENTIFIER / L'IDENTIFICATION DES PIÈCES

Instructions  
Parts ID #  
Numéro de repère



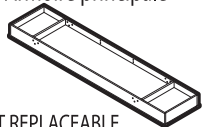
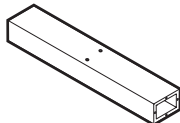
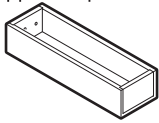
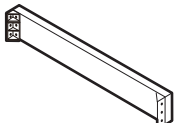
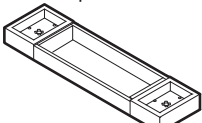

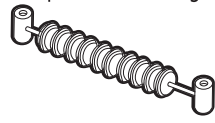
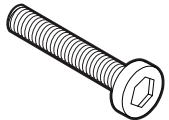
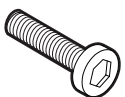



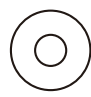



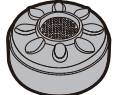


Part #  
Numéro de la pièce

Part Name  
Nom de la pièce

Part Image  
Illustration de la pièce

Part Quantity  
Quantité fournie

## PARTS IDENTIFIER / IDENTIFICATION DES PIÈCES

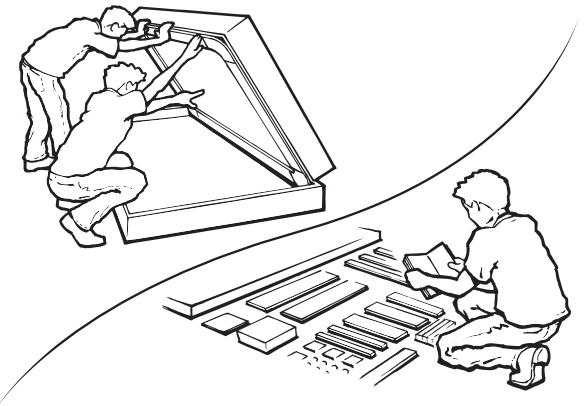
<p><b>1</b> Main Cabinet Armoire principale</p>  <p>NOT REPLACEABLE N'EST PAS REMPLAÇABLE</p> <p>x1</p> <p>38009-02980</p>	<p><b>2</b> Leg Pattes</p>  <p>38009-02980</p> <p>x4</p>	<p><b>3</b> Leg - Support Support de patte</p>  <p>38009-03980</p> <p>x2</p>	<p><b>4</b> Playfield - Support Brace Entretoise de terrain de jeu</p>  <p>38009-04980</p> <p>x2</p>	<p><b>5</b> Leg Base Base de patte</p>  <p>38009-05980</p> <p>x2</p>	<p><b>6</b> Leg Leveler Pied niveleur</p>  <p>38009-06980</p> <p>x4</p>	<p><b>7</b> Scorer Dispositif de Pointage</p>  <p>38009-07980</p> <p>x2</p>
<p><b>60</b> Bolt - Large Gros boulon</p>  <p>38009-60980</p> <p>x12</p>	<p><b>61</b> Bolt - Small Petite boulon</p>  <p>38009-61980</p> <p>x8</p>	<p><b>62</b> Screw - Large Grosse vis</p>  <p>38009-62980</p> <p>x16</p>	<p><b>63</b> Screw - Small Petite vis</p>  <p>38009-63980</p> <p>x16</p>	<p><b>64</b> Washer - Large Grosse rondelle</p>  <p>38009-64980</p> <p>x12</p>	<p><b>65</b> Washer - Small Petite rondelle</p>  <p>38009-65980</p> <p>x8</p>	<p><b>66</b> Washer - Lock Rondelle - verrouillage</p>  <p>38009-66980</p> <p>x12</p>
<p><b>67</b> Allen Key Clé hexagonale</p>  <p>38009-67980</p> <p>x1</p>	<p><b>80</b> Puck - Red Galet - rouge</p>  <p>38009-80980</p> <p>x4</p>	<p><b>81</b> Puck - Blue Galet - bleu</p>  <p>38009-81980</p> <p>x4</p>	<p><b>82</b> Wax Cire</p>  <p>38009-82980</p> <p>x1</p>	<p><b>83</b> Brush Brosse</p>  <p>38009-83980</p> <p>x1</p>		

## BEFORE BUILDING - Please inspect and lay out all your parts.

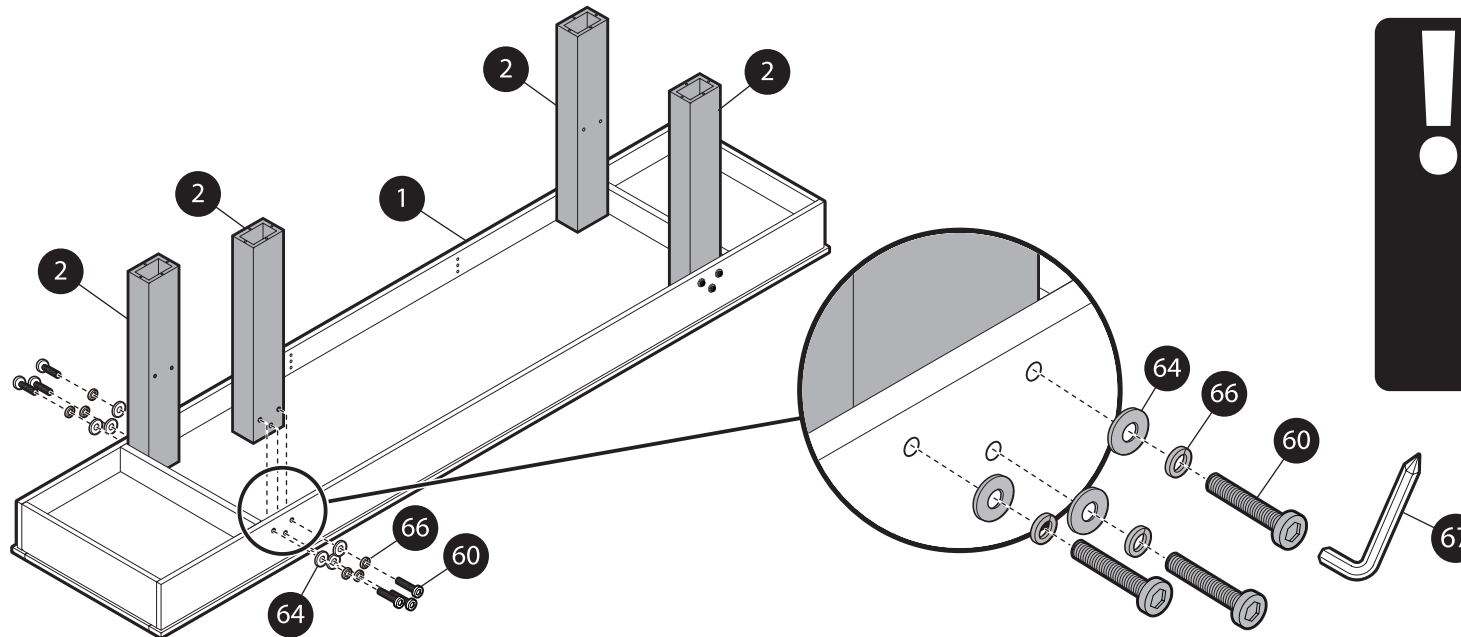
Your Table Game Playfield is **NOT** replaceable. Any damage that exists to your playfield is NOT repairable under warranty. If your playfield is damaged, the entire game must be returned to the original place of purchase for an exchange. Before you begin assembly be sure to lay out all your parts on a non-marring surface. If using the box, be sure to remove all staples to prevent damage.

## AVANT L'ASSEMBLAGE - Assurez-vous d'inspecter et d'étendre au sol ou sur une table toutes les pièces.

La surface de jeu sur table n'est PAS remplaçable. Tout dommage à la cible à la surface de jeu n'est PAS réparable en vertu de la garantie. Si la surface de jeu est endommagée, le jeu au complet doit être retourné là où il a été acheté pour être remplacé. Avant de commencer l'assemblage, assurez-vous d'avoir étendu toutes les pièces du jeu sur une surface qui ne les rayera pas. Si vous utilisez la boîte pour y étendre les pièces, retirez-en toutes les agrafes pour éviter les dommages.



1



FULLY tighten bolts and screws. Until the Bolts are aligned in position.

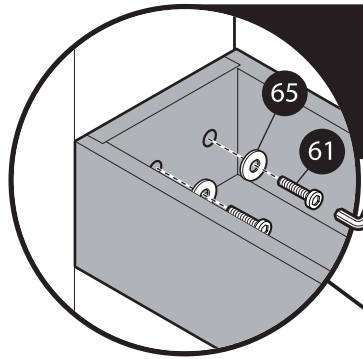


Repeat for all 4 Legs.

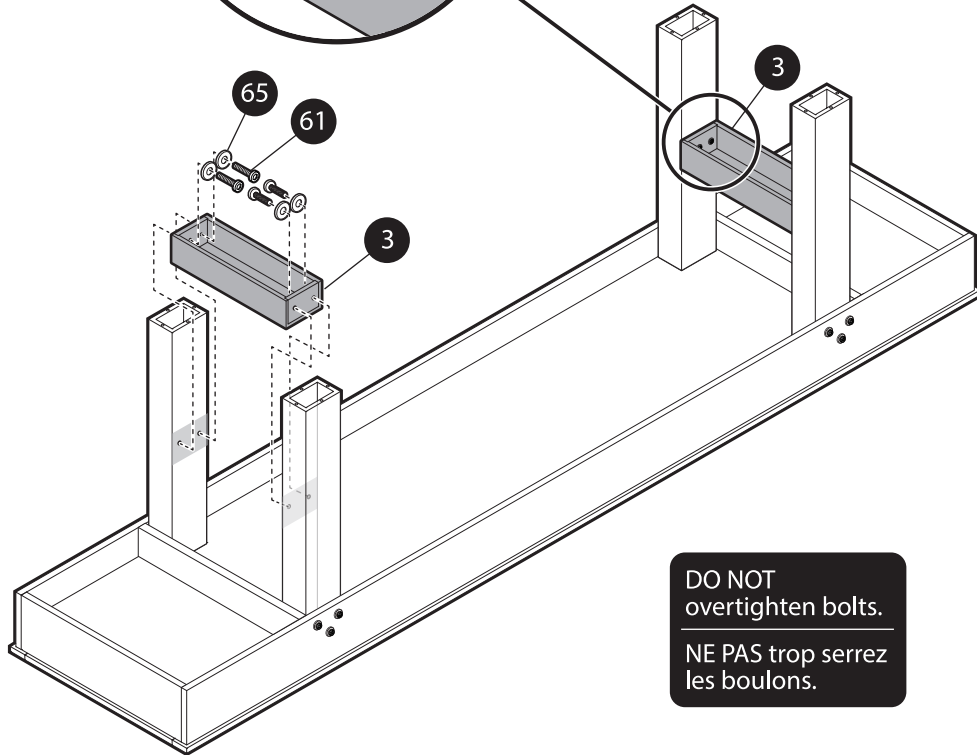
Serrer COMPLÈTEMENT les vis et les vis hexagonales, jusqu'à ce que ces dernières soient bien alignées.

Procédez de la même façon pour les 4 pattes.

2

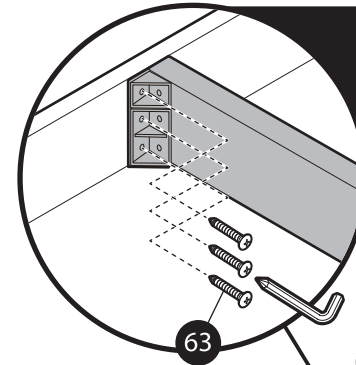


Repeat for both ends.  
 Répéter l'opération  
 pour les deux  
 extrémités.

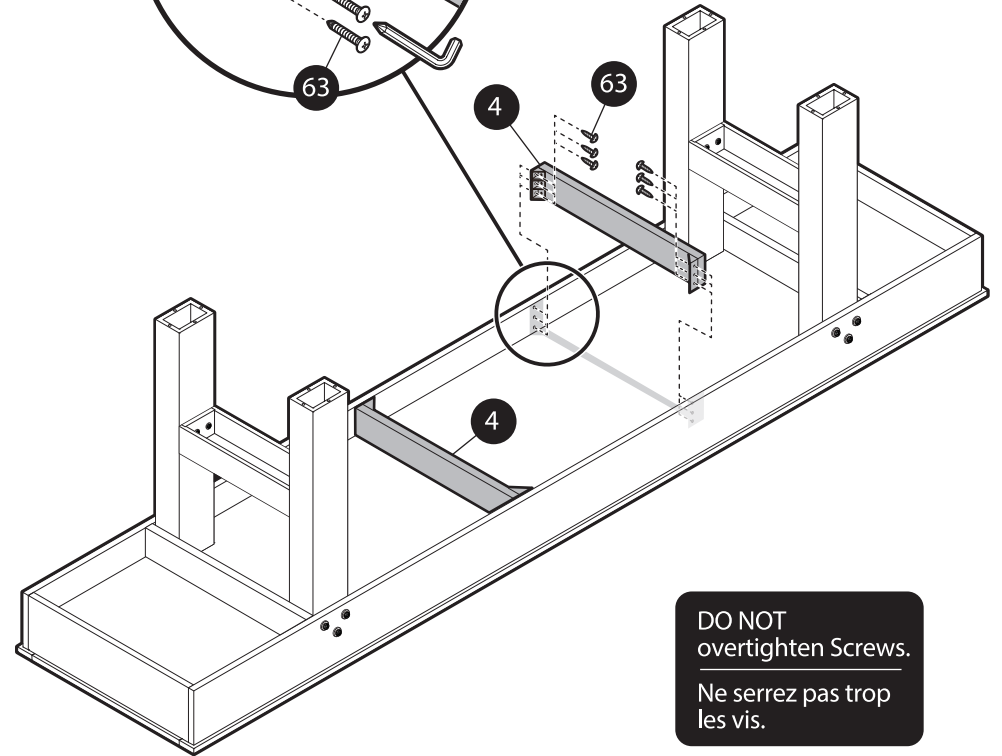


DO NOT  
 overtighten bolts.  
 NE PAS trop serrez  
 les boulons.

3



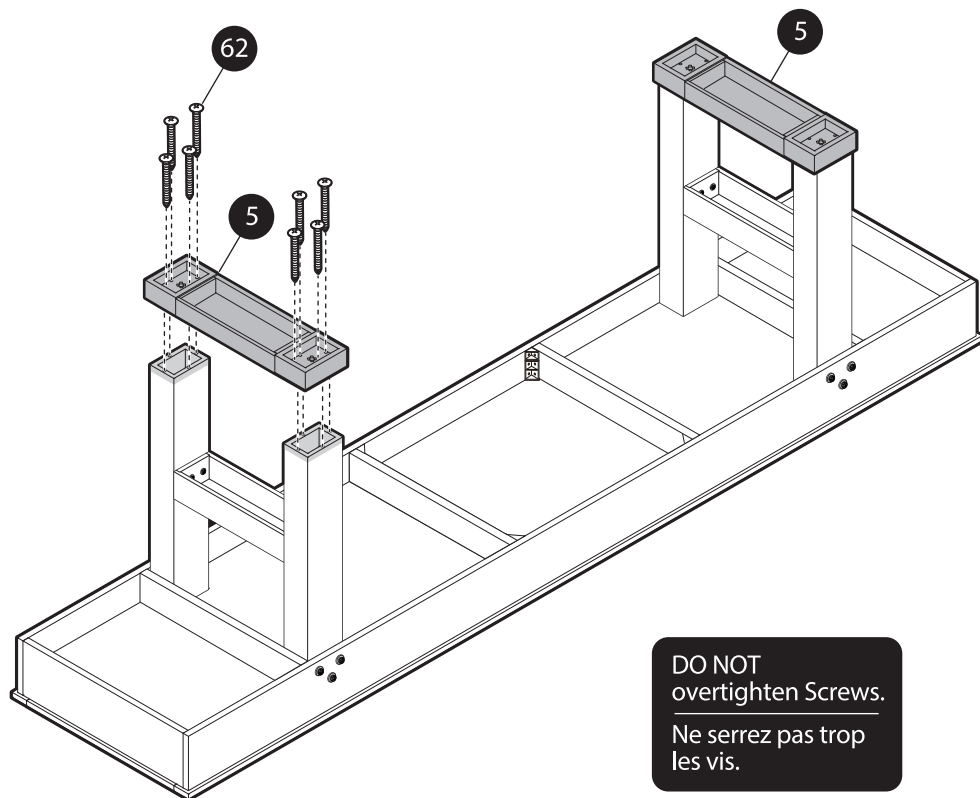
Repeat for both Braces as  
 shown.  
 Répéter avec l'autre entretoise,  
 comme illustré.



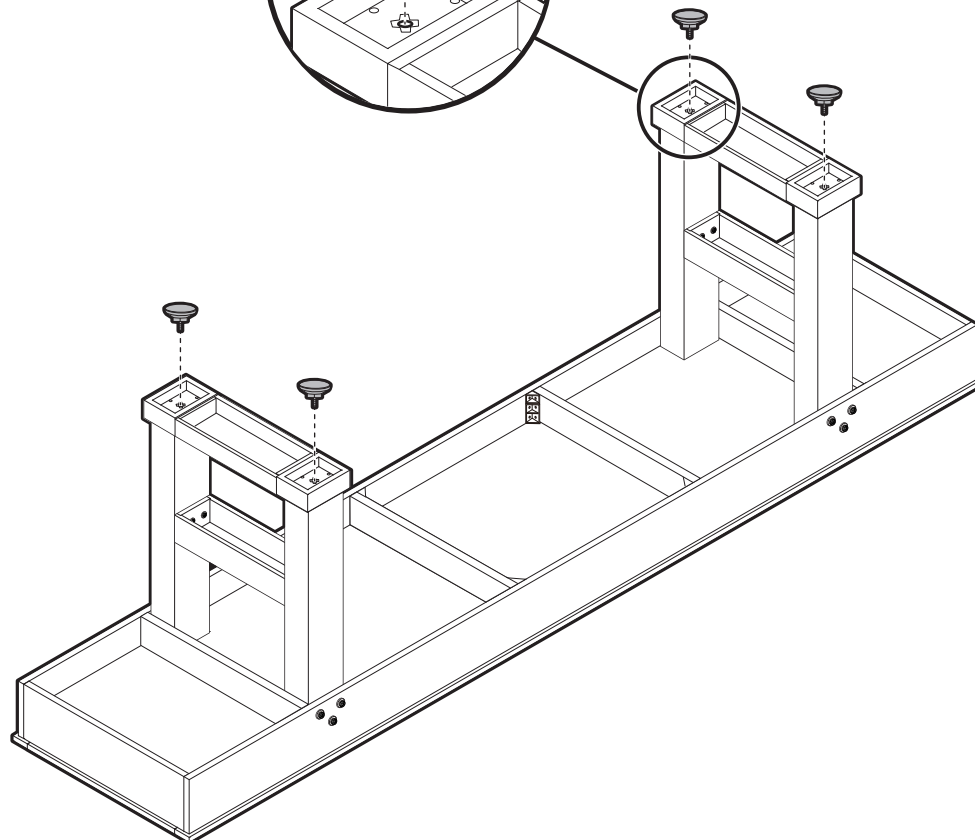
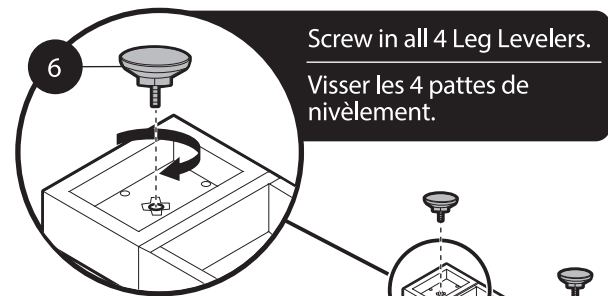
DO NOT  
 overtighten Screws.  
 Ne serrez pas trop  
 les vis.

4

Repeat for both ends.  
Répéter l'opération pour les deux extrémités.



5

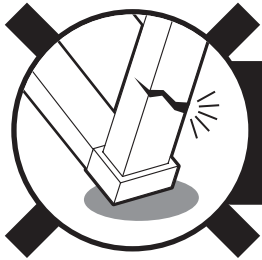


6



Using at least 2 STRONG ADULTS, pick up & flip table over. Lift table & turn it in the air. To avoid damage, DO NOT lean table on its Legs. Place on all 4 Leg Levelers on the floor at once.

À au moins 2 ADULTES AYANT UNE BONNE FORCE PHYSIQUE, soulever et retourner la table. Pour éviter tout dommage, NE PAS appuyer la table sur 2 pattes seulement. Déposer les 4 pattes de nivellement au sol en même temps.

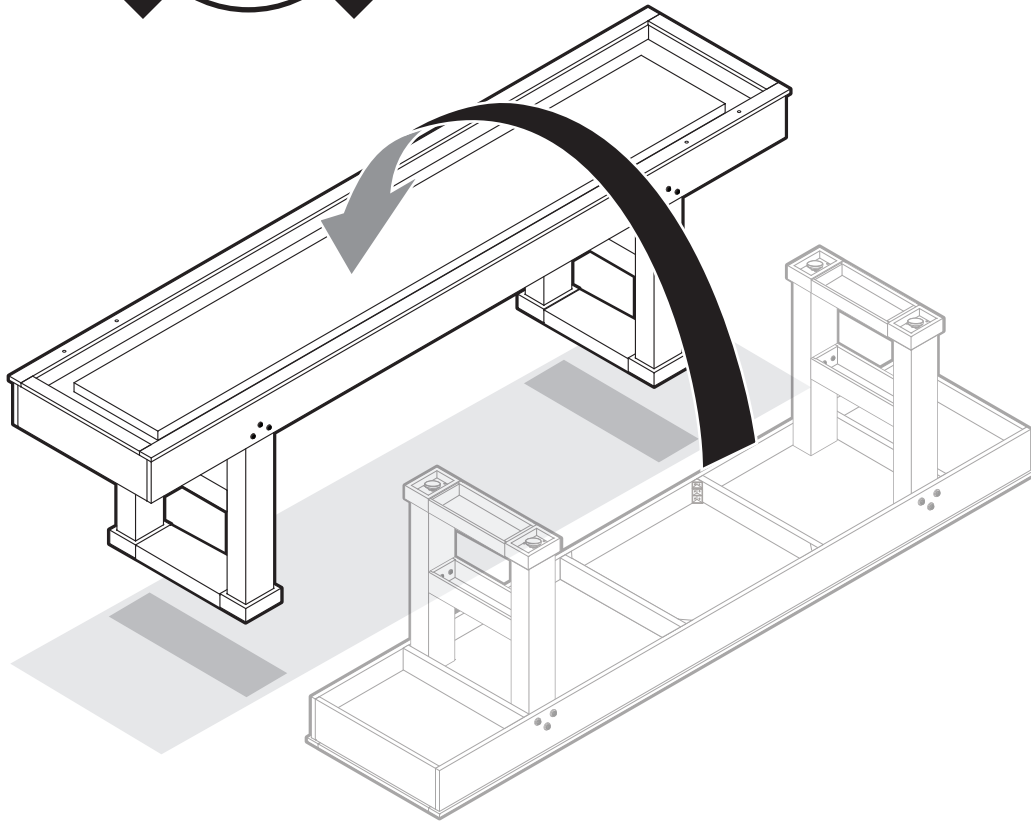


**DO NOT**

lean table on Legs!

**NE PAS**

pencher la table sur ses pattes!

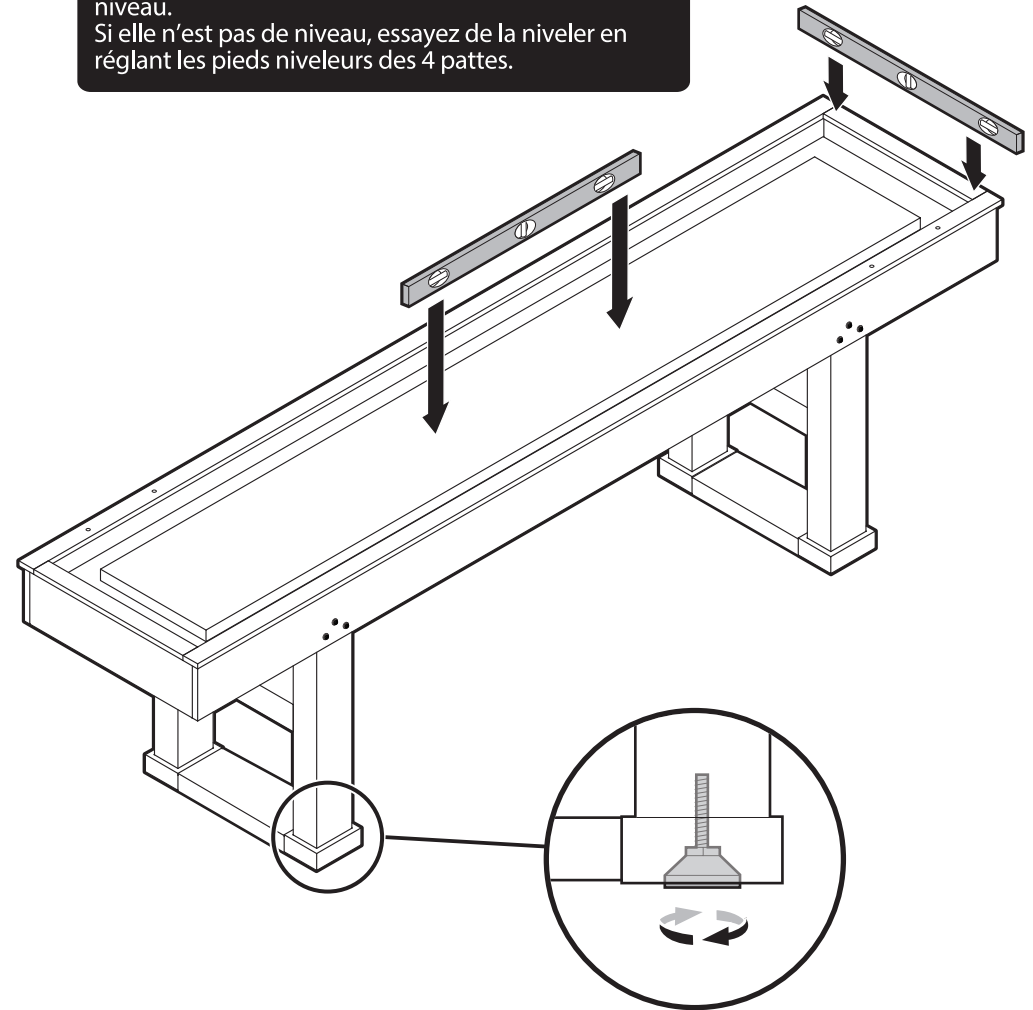


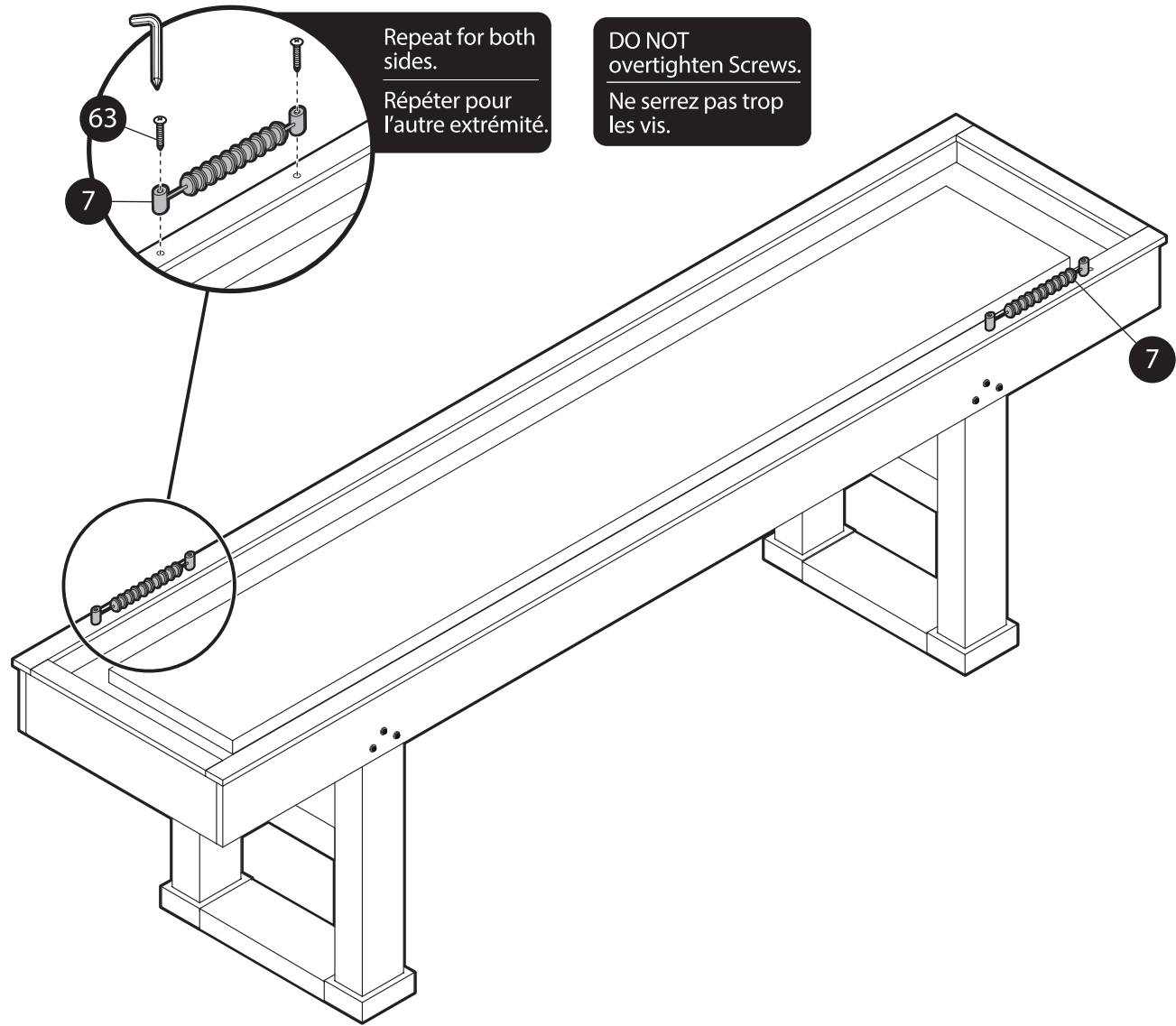
7

Using a Level, check to make sure the Playfield is level. If the Playfield is not level, adjust the Leg Levelers on the bottom of each Leg until the surface is level.

Avec un niveau, vérifiez si la surface de la table est de niveau.

Si elle n'est pas de niveau, essayez de la niveler en réglant les pieds niveleurs des 4 pattes.





Repeat for both sides.  
Répéter pour l'autre extrémité.

**DO NOT** overtighten Screws.  
Ne serrez pas trop les vis.

# Limited Warranty

As described in and as limited by this Limited Warranty, EastPoint Sports Ltd., LLC (the “Company”) warrants this Product to be free from defects in workmanship and materials for a period of 90 days from the date of original purchase. The term defects shall mean any imperfections that impair the use of the product. The Company reserves the right to request confirmation of Proof of Purchase when requesting parts or service in order to confirm that this Product is within its warranty period and terms.

**What is Covered:** Except as provided herein, this Limited Warranty covers all defects in materials and workmanship. This Limited Warranty is void if the Product is:

- Damaged through improper usage or storage, negligence, misuse, abuse, transportation damage, acts of nature, or accident (including failure to follow the instructions supplied with the product).
- Used in commercial applications, rentals or a commercial environment.
- Modified or repaired by anyone not authorized by the Company.

**What is Not Covered:**

The Limited Warranty does not cover:

- Expendable items such as cosmetic parts, game playing accessories, and any other items that may show signs of wear due to normal usage.
- Any transportation/delivery/installation costs incurred by the Consumer (either home from the original place of purchase or back to the original place of purchase).
- Items not purchased from an authorized retailer (ie: this warranty does not apply to so-called “grey market” goods (those goods purchased from a third party)).

**What the Company Will Pay For:**

- If any part or component of the Product which is covered by this Limited Warranty is found by the Company to be defective, the Company will provide replacement parts without charge. The Company’s obligation to repair or replace the Product or any portion of thereof, shall be limited to the original purchase price of the product.
- If during the Limited Warranty period, the product is found to be defective, the Company will, at the Company’s option, repair, replace or make remuneration for the Product (either the same or equivalent value) without charge.

**How to Obtain Warranty Service:** In order to enforce your rights under this Limited Warranty, you must follow these procedures:

- You must return the ORIGINAL COPY OF YOUR SALES RECEIPT to the Company showing a purchase from an authorized retailer.
- You must call the Company’s Consumer Service Department at 1-973-585-4747 on Monday through Friday between the hours of 9:00 A.M. and 5:00 P.M. (EST) to notify the Company of the nature of the problem. At the Company’s option, replacement parts or a new Product (either the same or equivalent value) will be sent to you at no charge.
- If you are instructed to return the Product to the Company for servicing, you are responsible for shipping the Product, at your expense, to the address designated by the Company in packaging that will protect against further damage.
- You must also include your name, address, daytime telephone number, Product model number, and a description of the problem.
- The Company will pay for any shipping charges to return the repaired or replaced Product to you.

**THIS LIMITED WARRANTY IS AVAILABLE ONLY TO THE ORIGINAL PURCHASER OF THE PRODUCT, PURCHASING FROM AN AUTHORIZED RETAILER, AND IS VALID ONLY IN THE UNITED STATES AND CANADA.**

**THE COMPANY’S LIABILITY IS LIMITED TO THE REPAIR, REPLACEMENT, OR REMUNERATION, AT ITS OPTION, OF ANY DEFECTIVE PRODUCT AND SHALL NOT INCLUDE ANY LIABILITY FOR INDIRECT, INCIDENTAL, OR CONSEQUENTIAL DAMAGES OF ANY KIND. THIS WARRANTY IS EXPRESSLY MADE IN LIEU OF ALL OTHER WARRANTIES, EXPRESSED OR IMPLIED, INCLUDING BUT NOT LIMITED TO THE IMPLIED WARRANTY OF MERCHANTABILITY AND THE IMPLIED WARRANTY OF FITNESS FOR A PARTICULAR PURPOSE. SOME STATES DO NOT ALLOW LIMITATIONS ON HOW LONG AN IMPLIED WARRANTY LASTS OR DO NOT ALLOW FOR EXCLUSION OF INCIDENTAL OR CONSEQUENTIAL DAMAGES. TO THAT EXTENT, THE ABOVE LIMITATIONS MAY NOT APPLY TO YOU.**

This Limited Warranty gives you specific legal rights, but you may also have other rights that vary from state to state.

If you have questions regarding this Limited Warranty or the operation of the Product, you may call or write us.

**ALL WARRANTY CLAIMS MUST BE ACCOMPANIED BY AN ORIGINAL COPY OF THE SALES RECEIPT/PROOF OF PURCHASE. REPORT ANY DEFECTS TO: EastPoint Sports, 20 Commerce Boulevard, Succasunna, NJ 07876, 1-973-585-4747**

PRINTED IN CHINA

# GARANTIE LIMITÉE

Aux termes de la présente garantie limitée, EastPoint Sports Ltd., L.L.C. (la « société ») garantit cet article contre tout défaut de fabrication et de matériau pendant 90 jours à partir de la date d’achat. Le terme défaut désigne toute imperfection qui nuit à l’utilisation de l’article. Pour toute réclamation sous garantie (pièce et main-d’œuvre), la Société se réserve le droit d’exiger une preuve d’achat pour confirmer que la garantie est toujours en vigueur.

**Ce qui est couvert :** la garantie limitée couvre les défauts de matériau et de fabrication, mais ne couvre pas les dommages :

- dus à un usage ou entreposage abusif, incorrect ou négligent, à une catastrophe naturelle, à un accident ou au transport (ni les dommages causés par le non-respect des instructions fournies avec l’article).
- si le jeu est loué ou utilisé à des fins commerciales
- si le jeu est modifié ou réparé par une personne non autorisée par la société.

**Ce qui n’est pas couvert :** cette garantie limitée ne couvre pas :

- les biens non durables comme les éléments esthétiques, les accessoires de jeu et tout autre composant qui sont sujets à l’usure normale.
- les frais engagés par le consommateur pour la livraison, l’installation ou le transport de l’article (soit du magasin à la résidence du consommateur, ou vice-versa).
- les articles achetés d’un détaillant non autorisé (cette garantie ne couvre pas les articles du marché gris).

**Frais assumés par la société :**

- Si la société juge qu’une pièce ou un composant de l’article sous garantie est défectueux, elle fournira des pièces de rechange sans frais au consommateur. L’obligation de la société se limite au remplacement ou à la réparation de l’article ou de toute pièce défectueuse, et ne peut dépasser le prix d’achat original de l’article.
- Si l’article est jugé défectueux au cours de la période de garantie, la société réparera l’article ou le remplacera (à sa discrétion) par un article identique ou un autre article de valeur équivalente.

**Réclamation sous garantie :** voici comment vous devez procéder pour avoir droit aux privilèges de la présente garantie :

- Vous devez envoyer LE REÇU DE CAISSE D’ORIGINE à la société, pour prouver que l’article provient d’un détaillant autorisé.
- Vous devez communiquer avec le Service à la clientèle en composant le 1-973-585-4747, du lundi au vendredi de 9 h à 17 h (HE) pour aviser la société de la nature du problème. La société vous expédiera, à sa discrétion, des pièces de rechange ou un nouvel article (un article identique ou un autre article de valeur équivalente)
- Si la société vous demande de retourner l’article pour le faire réparer, vous êtes responsable de l’expédition à vos frais, à l’adresse indiquée par la société. Vous devez emballer l’article de sorte qu’il ne subisse pas de dommages durant le transport.
- Vous devez également fournir votre nom, adresse et numéro de téléphone durant le jour, le numéro de modèle de l’article et une description du problème.
- La société paiera les frais d’expédition pour vous retourner l’article réparé ou un article de rechange.

**CETTE GARANTIE LIMITÉE N’EST OFFERTE QU’À L’ACHETEUR INITIAL, NE COUVRE QUE LES ARTICLES ACHETÉS D’UN DÉTAILLANT AUTORISÉ, ET N’EST VALIDE QU’AUX ÉTATS-UNIS ET AU CANADA.**

**LA RESPONSABILITÉ DE LA SOCIÉTÉ SE LIMITE (À SA DISCRÉTION) À LA RÉPARATION OU AU REMPLACEMENT DE TOUT ARTICLE DÉFECTUEUX, OU AU REMBOURSEMENT DU PRIX D’ACHAT. LA SOCIÉTÉ NE PEUT ÊTRE TENUE RESPONSABLE D’AUCUN DOMMAGE INDIRECT OU ACCESSOIRE. CETTE GARANTIE REMPLACE EXPRESSÉMENT TOUTE AUTRE GARANTIE, FORMELLE OU IMPLICITE, NOTAMMENT, MAIS NON EXCLUSIVEMENT, LA GARANTIE IMPLICITE DE VALEUR MARCHANDE ET LA GARANTIE IMPLICITE DE CONVENANCE POUR UN BUT PARTICULIER. COMME CERTAINS GOUVERNEMENTS NE PERMETTENT PAS DE LIMITER LA DURÉE DES GARANTIES IMPLICITES NI L’EXCLUSION DES DOMMAGES INDIRECTS OU ACCESSOIRES, IL SE PEUT QUE LES RESTRICTIONS SUSMENTIONNÉES NE S’APPLIQUENT PAS À VOUS.**

La présente garantie limitée vous donne des droits spécifiques, et il se peut aussi que vous ayez d’autres droits selon la province ou l’état où vous demeurez.

Si vous avez des questions concernant la garantie limitée ou le fonctionnement de l’article, vous pouvez nous appeler ou nous écrire.

**TOUTE RÉCLAMATION DE GARANTIE DOIT ÊTRE ACCOMPAGNÉE DE LA PREUVE D’ACHAT. SIGNALEZ TOUT DÉFAUT À : EastPoint Sports, 20 Commerce Boulevard, Succasunna, NJ 07876, 1-888-502-8858**

IMPRIMÉ EN CHINE