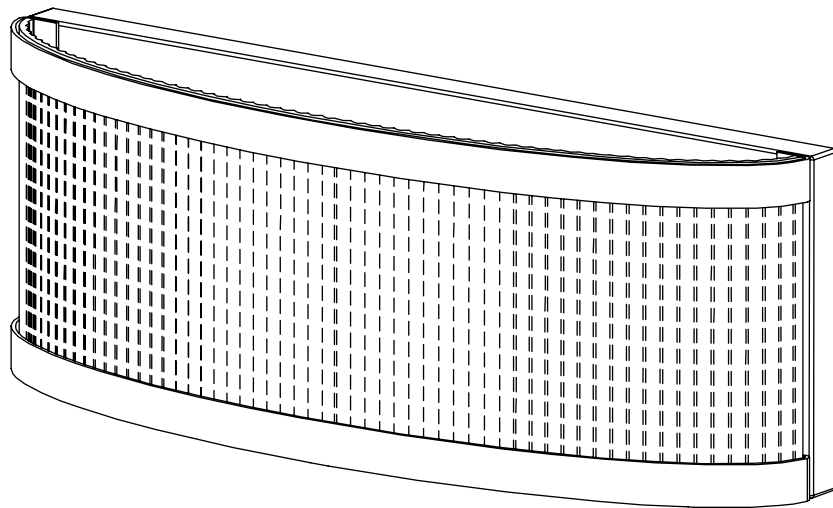


# CANVAS<sup>TM/MC</sup>

## HILLIARD 3-LIGHT VANITY

---

PRODUCT NO. 152-2633-0



### ASSEMBLY INSTRUCTIONS



**HAVING TROUBLE?**

**TOLL-FREE:**

**1-888-670-6684**

**IMPORTANT:** Please read this manual carefully before beginning assembly of this product. Keep this manual for future reference.

# CANVAS™

INSPIRED BY CANADA



We believe in the power of décor and its ability to make up the fabric of your home.

That's why **CANVAS™** collections draw **inspiration from Canadians and the way they live.**

From on-trend furniture pieces to holiday décor and all your outdoor living essentials, **CANVAS™** makes it easy to refresh your space to reflect **your unique style and the way you live every day.**

We would love to hear from you and welcome your thoughtful feedback. Visit our website at **canadiantire.ca** to tell us about your experience, and share your photos with us using **#myCANVASstyle.**

Show us how you bring **CANVAS™** products to life. We can't wait to see!

## TABLE OF CONTENTS

Important Safety Instructions	3	Technical Data	11
Parts List	4	Troubleshooting	12
Before You Begin Assembly	6	Caring for Your Item	12
Electrical Installation	7	Warranty	13
Step-by-step Guide	8		



**WARNING!** CONSULT A QUALIFIED ELECTRICIAN TO ENSURE CORRECT BRAND CIRCUIT CONDUCTOR.

**CLEANING:** Before cleaning your fixture, turn off the switch or power source. Wipe the fixture with a soft, damp cloth.

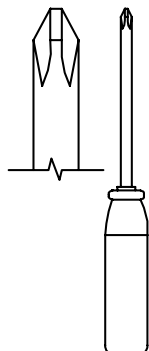
**IMPORTANT:** RETAIN FOR FUTURE REFERENCE, AND READ CAREFULLY.



**IMPORTANT SAFETY INSTRUCTIONS  
READ INSTRUCTIONS AND REVIEW ALL DIAGRAMS BEFORE  
INSTALLING FIXTURE. GENERAL INSTRUCTIONS:**

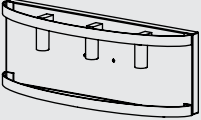
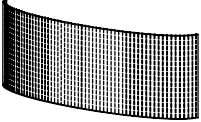
1. All electrical connections must be in accordance with local codes, ordinances and the Canadian Electrical Code.
2. These fixtures should be mounted on an electrical outlet box. The box must be directly supported by the building structure.
3. Turn off the circuit breaker or remove the appropriate fuse to disconnect power source before installing fixture.
4. Turning the light switch off to cut the power is not sufficient to prevent electric shock. When in doubt about the safety of any electrical installation or repair, consult a qualified electrician.

## TOOLS REQUIRED



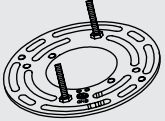
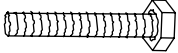

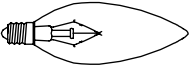


No. 2 Cross-head Screwdriver  
Tip Shown Actual Size

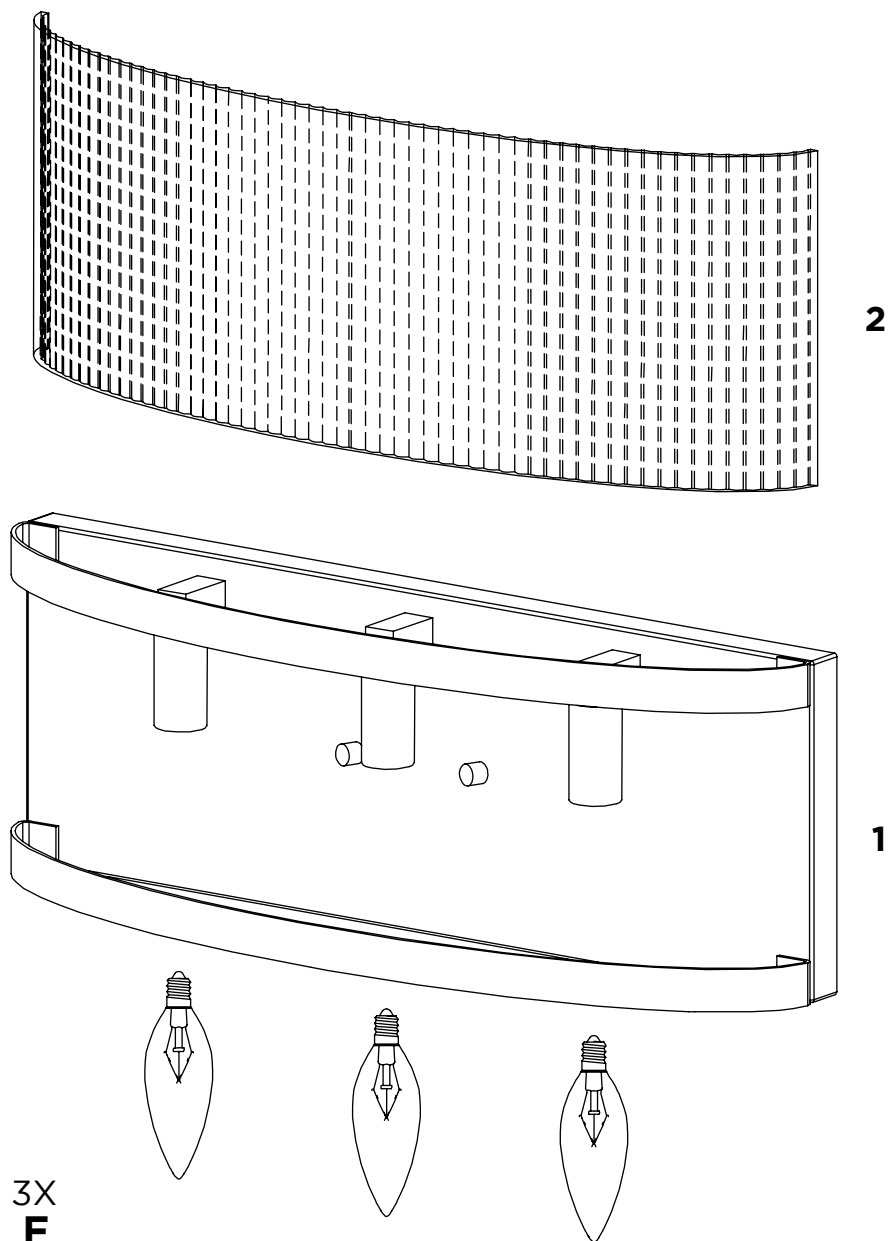
## PARTS LIST

ITEM	DESCRIPTION	THUMBNAIL	QUANTITY
1	Fixture		1
2	Shade		1

## HARDWARE LIST

ITEM	DESCRIPTION	THUMBNAIL	QUANTITY
A	Outlet box screw		2
B	Wire connector		3
C	Mounting plate		1
D	Pre-assembled mounting screw		2
E	Decorative nut		2
F	E12 Candelabra 40 W bulb (sold separately)		3

# EXPLODED PARTS



3X  
**F**

E12 Candelabra 40 W bulb  
(sold separately)

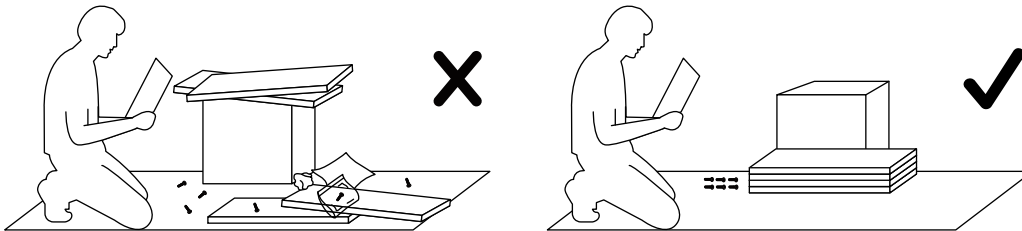
## BEFORE YOU BEGIN ASSEMBLY

### MAKE SURE ALL PARTS ARE PRESENT

Compare all pieces to the parts and hardware lists, and make sure you have all tools required for assembly.

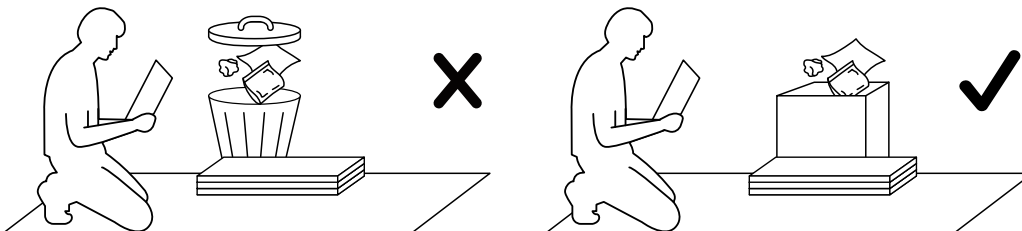
### ASSEMBLE IN A CLEARED AREA

Place all parts from the box on the floor in front of you on a clean, dry, level surface to protect the product as it is being built.



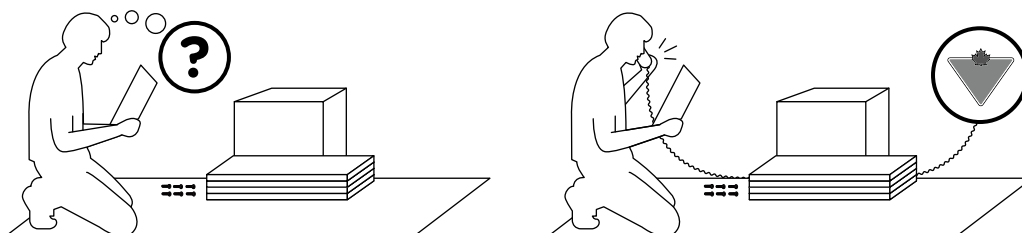
### REMOVE PACKAGING MATERIALS

Place packing materials back in the box. Do not dispose of packaging materials until assembly is complete.



### READ EACH STEP CAREFULLY

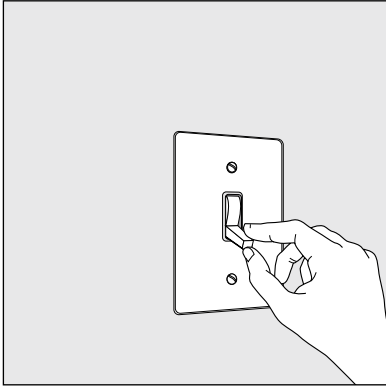
Make sure you understand each step. For any questions, contact CANVAS™ customer service at 1-888-670-6684 (toll-free).



# ELECTRICAL INSTALLATION

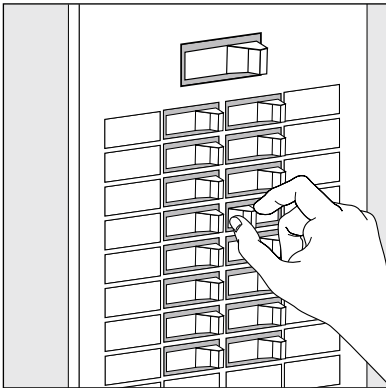
## STEP 1

Place the wall switch in the “OFF” position.

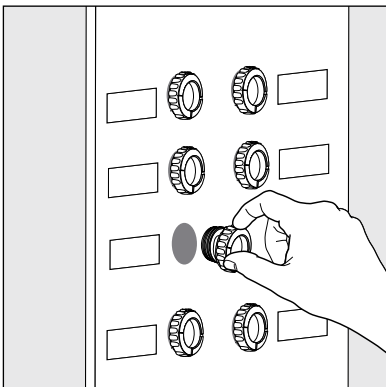


## STEP 2

Depending on which type of fuse box you have in your home:



- Place either the main (Master) switch in the “OFF” position, cutting off power to your entire home, OR turn off the individual switch that provides power to where the fixture will be installed.



- Place either the main (Master) switch in the “OFF” position, cutting off power to the entire home, OR unscrew the fuse that provides power to where the fixture will be installed.

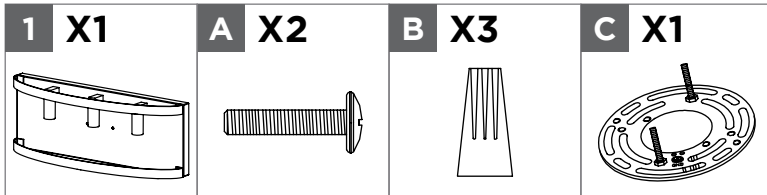
**NOTE:** Shutting off a wall switch that controls the light is not sufficient to prevent electric shock.



**WARNING!** CONSULT A QUALIFIED ELECTRICIAN TO ENSURE CORRECT BRAND CIRCUIT CONDUCTOR.

## STEP-BY-STEP GUIDE

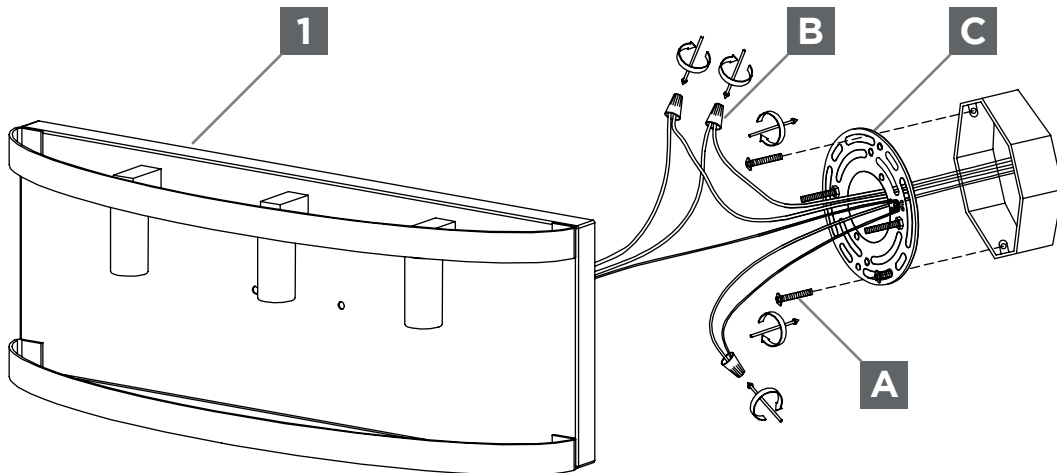
### STEP 1



Attach the white wire from the house to the white wire from the fixture **1** using one of the included wire connectors **B**.

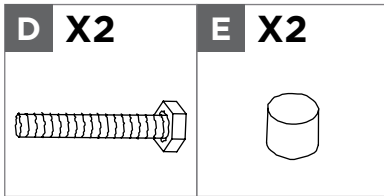
Then, attach the black wire from the house to the black wire from the fixture **1** the same way. Finally, attach the green ground wire (or bare copper wire) from the house to the bare wire from the fixture **1**.

Position the mounting plate **C** over the outlet box and secure it with the outlet box screws **A**.



## STEP-BY-STEP GUIDE

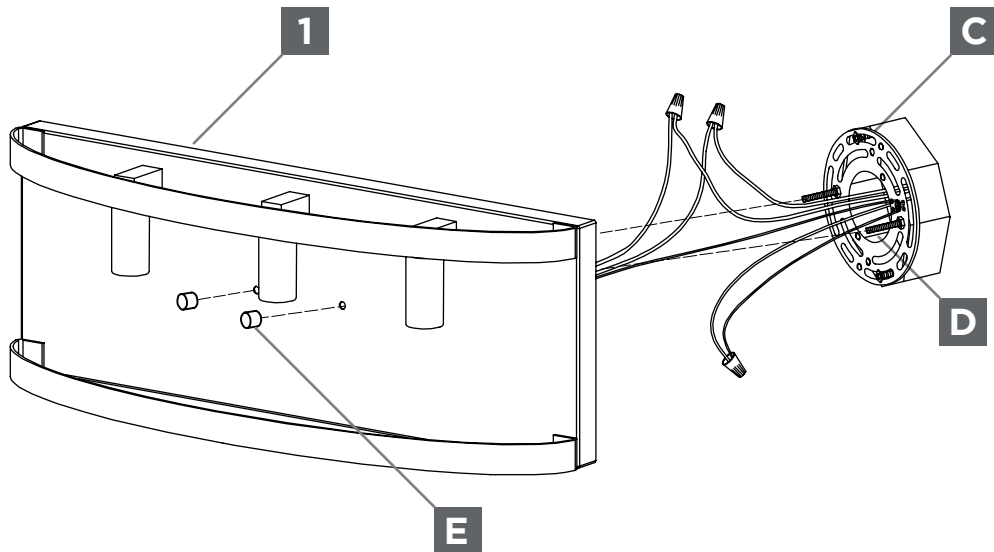
### STEP 2



Align the mounting holes on the fixture **1** with the mounting screws **D** on the mounting plate **C**.

Position the fixture **1** in place, making sure all wires are secure inside the junction box.

Screw the decorative nuts **E** onto the mounting screws **D** to secure the canopy of the fixture **1** to the mounting plate **C**.

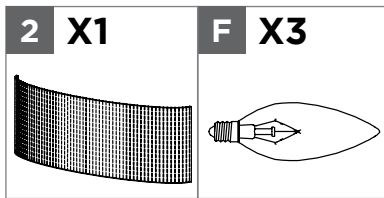


#### **WARNING:**

Ensure no exposed wires once all wiring is complete.

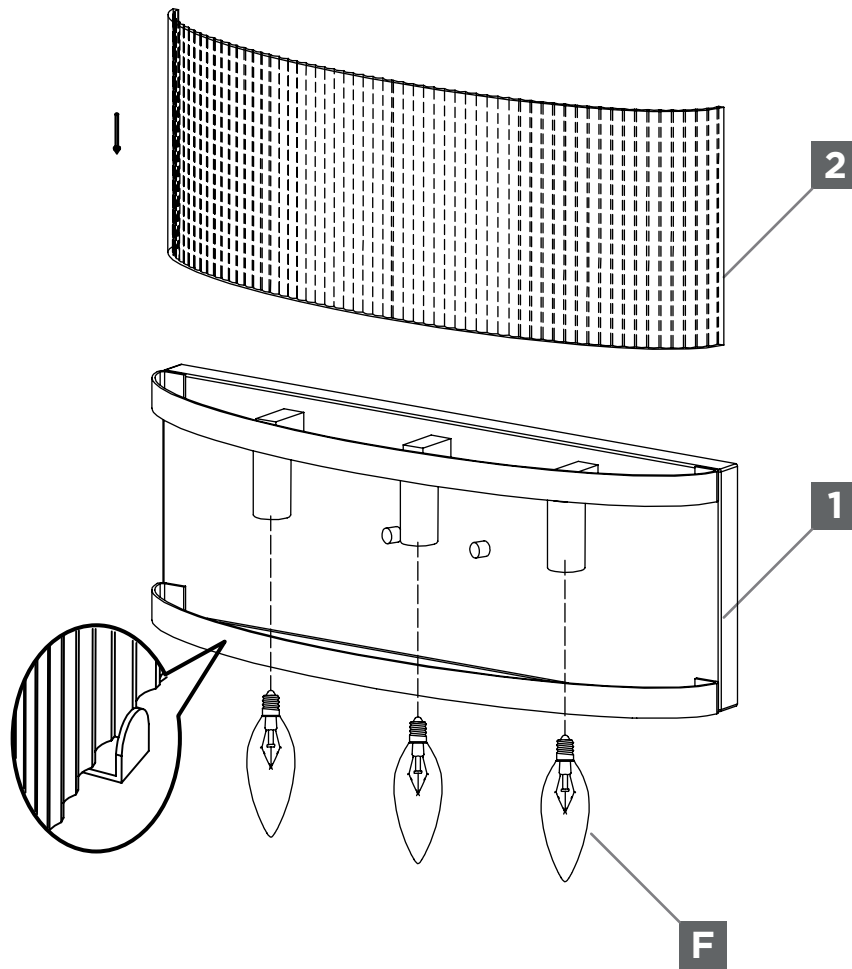
## STEP-BY-STEP GUIDE

### STEP 3

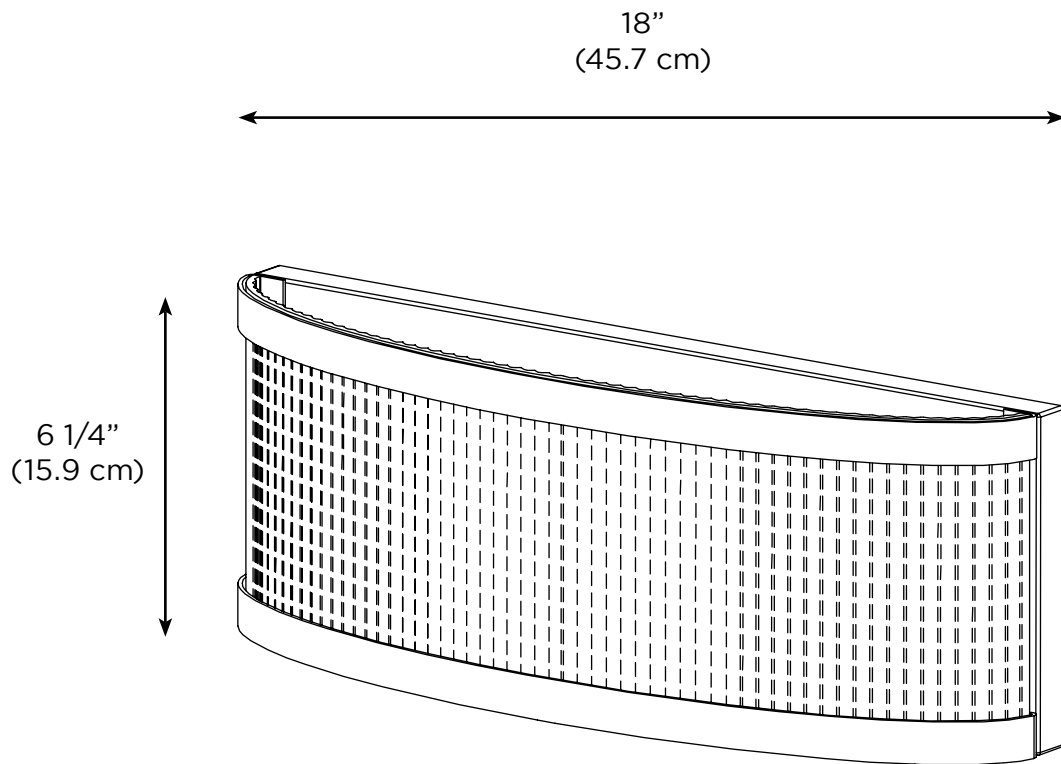


Screw 3 candelabra base (E12), 40W max bulbs **F** into the socket of the fixture **1**.

Place the glass shade **2** on the fixture 1 and press it down to secure it.



## TECHNICAL DATA



### SPECIFICATIONS

#### ASSEMBLED DIMENSIONS (LxWxH)

4 x 18 x 6 1/4"

10.2 x 45.7 x 15.9 cm

#### ASSEMBLED WEIGHT

3 lb 15 oz

1.8 kg

## TROUBLESHOOTING



**BEFORE RETURNING  
YOUR PRODUCT**

**HAVING TROUBLE?  
LET US HELP YOU!**

**TOLL-FREE:  
1-888-670-6684**

If you have questions regarding your product or require warranty assistance, please call our customer service helpline.



**CALL US;  
WE CAN HELP**

## TROUBLESHOOTING

<b>PROBLEM</b>	<b>POSSIBLE CAUSES</b>	<b>SOLUTION</b>
Light will not turn on.	Power is off.	Make sure power supply is on.
Light will not turn on.	Bulb is burned out.	Replace bulb.
Light will not turn on.	Bulb is loose.	Tighten the bulb in the socket.
Light will not turn on.	Bad main supply wiring.	Consult a certified professional electrician.
Light will not turn on.	Defective switch.	Consult a certified professional electrician.

## CARING FOR YOUR ITEM

1

Clean this unit periodically. Clean the surface finish only using a soft dry cloth. Never use a rough cloth, abrasives or chemical cleaners containing acids or harsh solvents.

# WARRANTY



## 1-YEAR LIMITED WARRANTY\*

This CANVAS™ product carries a one (1) year warranty against defects in workmanship and materials. Trileaf Distribution agrees to replace the defective product free of charge within the stated warranty period, when returned by the original purchaser with proof of purchase. This product is not guaranteed against wear or breakage due to misuse and/or abuse.

PRODUCT NO. 152-2633-0

Made in China

Imported by Trileaf Distribution Trifeuil Toronto, Canada M4S 2B8

**CANVAS™**

INSPIRED BY CANADA

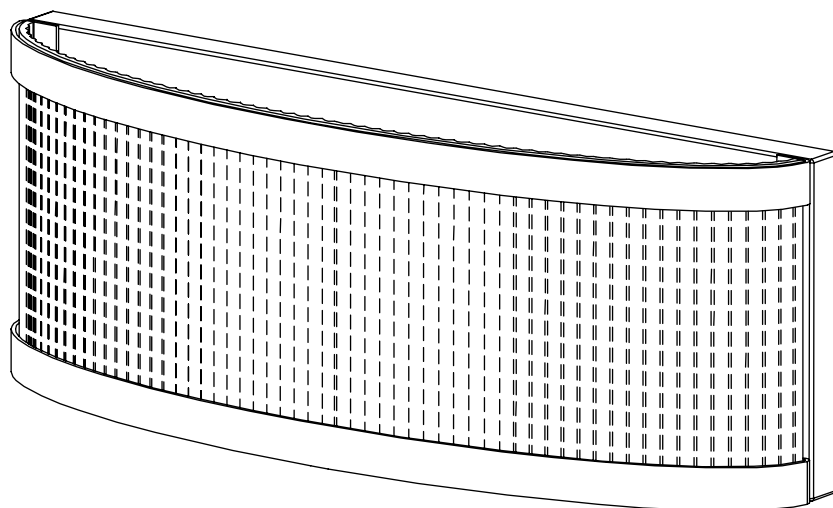


# CANVAS<sup>TM/MC</sup>

## HILLIARD VANITÉ À 3 LUMIÈRES

---

N° D'ARTICLE : 152-2633-0



### INSTRUCTIONS D'ASSEMBLAGE



**VOUS RENCONTREZ DES PROBLÈMES?**

**NUMÉRO SANS FRAIS :  
1 888 670-6684**

**IMPORTANT:** Veuillez lire attentivement ce guide avant de procéder avec l'assemblage de ce produit. Conservez ce guide aux fins de consultation ultérieure.

# CANVAS<sup>TM/MC</sup>

D'INSPIRATION CANADIENNE



Nous croyons au pouvoir de la décoration pour donner son âme à votre maison.

C'est pour cela que les collections **CANVAS<sup>MC</sup>** **s'inspirent des Canadiens et de leur style de vie.**

Qu'il s'agisse de meubles tendance, de décorations pour les fêtes ou pour le plein air, **CANVAS<sup>MC</sup>** vous permet de rafraîchir facilement votre espace pour qu'il reflète **votre style unique et votre mode de vie.**

Nous serions ravis de recevoir vos commentaires judicieux. Visitez notre site Web à **canadiantire.ca** pour nous communiquer de votre expérience et partagez vos photos avec nous en utilisant **#mycanvasstyle.**

Montrez-nous comment vous donnez vie aux produits **CANVAS<sup>MC</sup>**. Nous avons hâte de les voir!

## TABLE DES MATIÈRES

Consignes de sécurité importantes	17	Dépannage	26
Liste des pièces	18	Entretien	26
Avant le montage	20	Garantie	27
Guide étape par étape	22		
Données techniques	25		



**AVERTISSEMENT!** CONSULTEZ UN ÉLECTRICIEN QUALIFIÉ POUR DÉTERMINER SI VOUS AVEZ LE BON CONDUCTEUR DE CIRCUIT DE DÉRIVATION.

**NETTOYAGE :** Avant de nettoyer votre luminaire, veuillez mettre l'interrupteur en position d'arrêt ou débranchez le luminaire de la source d'alimentation. Essayez le luminaire avec un linge doux et humide.

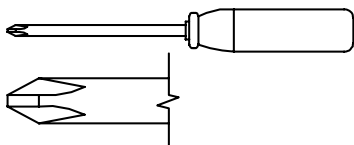
**IMPORTANT :** CONSERVEZ CE GUIDE AUX FINS DE CONSULTATION ULTÉRIEURE, ET LISEZ-LE ATTENTIVEMENT.



**CONSIGNES DE SÉCURITÉ IMPORTANTES**  
**LISEZ LES INSTRUCTIONS ET EXAMINEZ TOUS LES SCHÉMAS**  
**AVANT D'INSTALLER LE LUMINAIRE. INSTRUCTIONS GÉNÉRALES :**

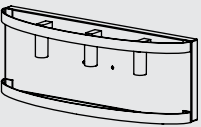
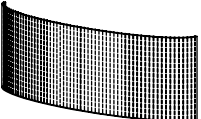
1. Tous les raccordements électriques doivent être conformes aux normes et règlements locaux et au Code canadien de l'électricité.
2. Ces luminaires doivent être installés sur une boîte de sortie électrique. La boîte de sortie doit être directement soutenue par la structure du bâtiment.
3. Éteignez le disjoncteur ou retirez le fusible approprié pour déconnecter la source d'alimentation avant d'installer le luminaire.
4. Mettre l'interrupteur de lumière en position d'arrêt pour couper l'alimentation n'est pas suffisant pour éviter un choc électrique. En cas de doute sur la sécurité d'une installation ou d'une réparation électrique, consultez un électricien qualifié.

## OUTILS REQUIS



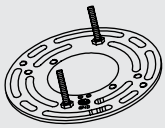
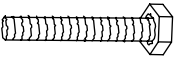

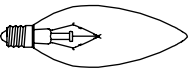


Tournevis cruciforme no 2  
Pointe illustrée Taille réelle

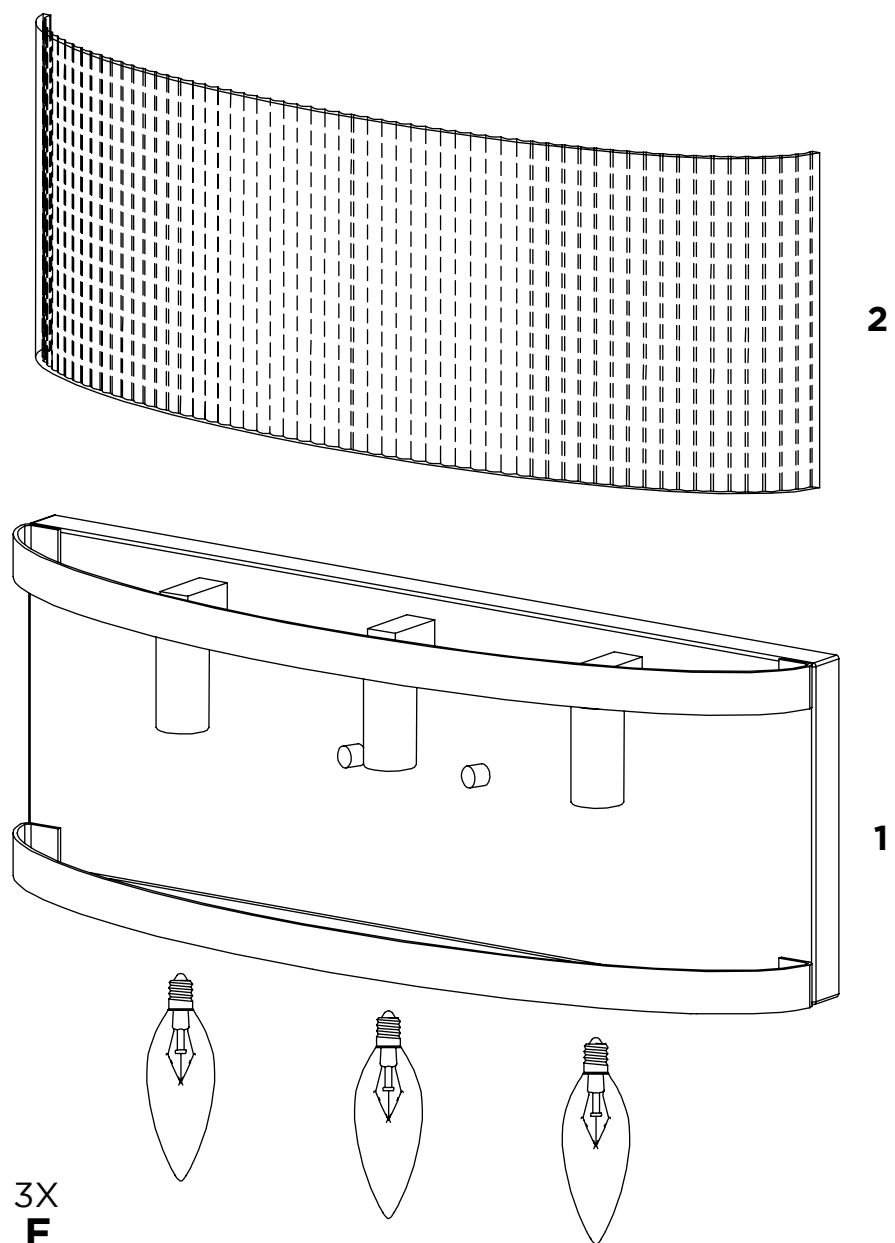
## LISTE DE PIÈCES

RÉFÉRENCE	DESCRIPTION	ILLUSTRATION	QUANTITÉ
1	Luminaire		1
2	Abat-jour		1

## LISTE DES ÉLÉMENTS DE QUINCAILLERIE

RÉFÉRENCE	DESCRIPTION	ILLUSTRATION	QUANTITÉ
A	Vis de boîte de sortie		2
B	Connecteur de fil		3
C	Plaque de montage		1
D	Vis de montage préinstallée		2
E	Ecrou décoratif		2
F	Ampoule à culot candélabre (E12), 40 watts maximum (vendue séparément)		3

## VUE ÉCLATÉE



3X  
**F**  
Ampoule à culot candélabre (E12),  
40 watts maximum  
(vendue séparément)

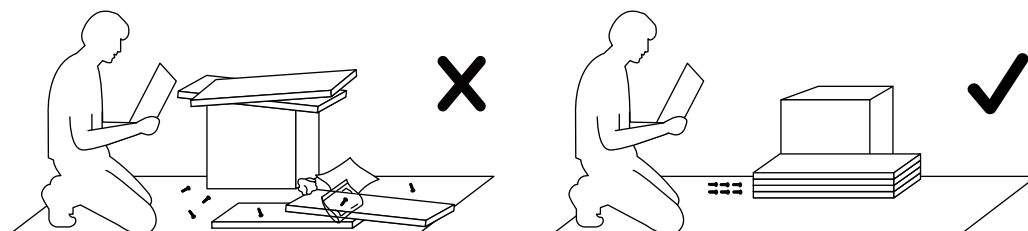
## AVANT LE MONTAGE

### VÉRIFIER QU'IL NE MANQUE AUCUNE PIÈCE

Comparez les listes des pièces aux éléments de quincaillerie pour vous assurer qu'il ne manque rien, et assurez-vous d'avoir en main tous les outils nécessaires au montage.

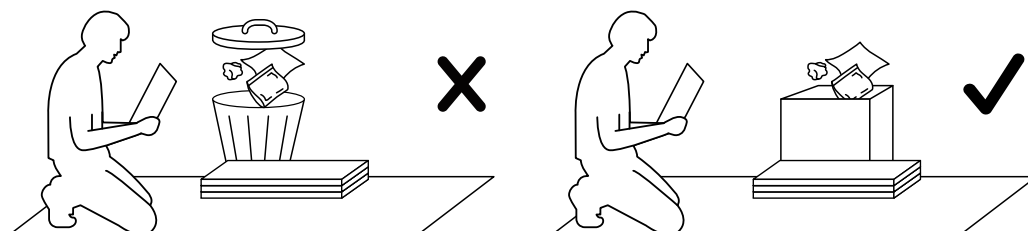
### ASSEMBLER DANS UN ENDROIT DÉGAGÉ

Retirez les pièces de la boîte et placez-les sur une surface plane propre et sèche pour protéger le produit durant le montage.



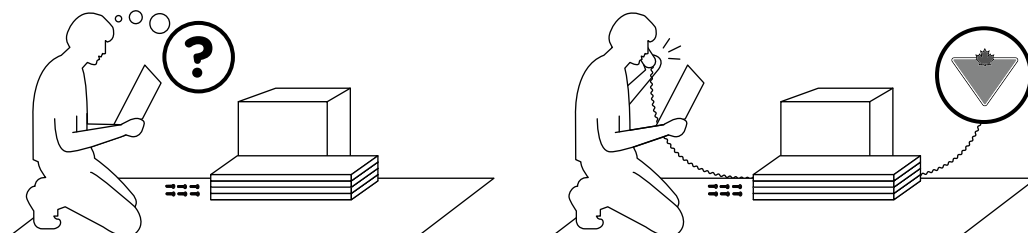
### RETIRER L'EMBALLAGE

Déposez le matériel d'emballage dans la boîte. Ne jetez rien avant d'avoir terminé le montage.



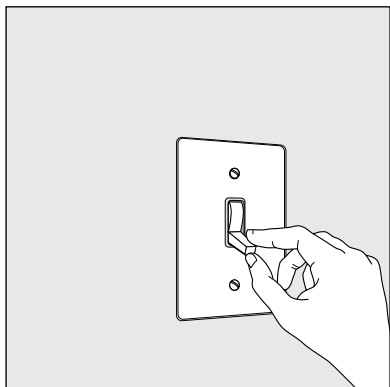
### BIEN LIRE CHAQUE ÉTAPE

Assurez-vous de bien comprendre chaque étape. En cas de question, appelez le service à la clientèle de CANVAS<sup>MC</sup> au 1 888 670-6684 (sans frais).



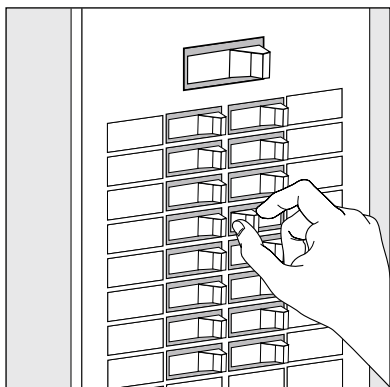
## ÉTAPE 1

Mettez l'interrupteur mural en position ARRÊT.

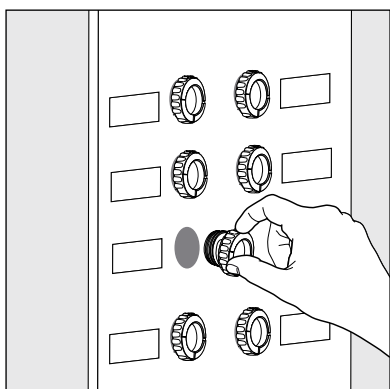


## ÉTAPE 2

Selon le type de tableau à disjoncteurs ou fusibles que vous avez chez vous :



- Placez soit l'interrupteur principal en position « ARRÊT », coupant l'alimentation de toute votre maison, OU mettez en position d'arrêt le disjoncteur qui fournit l'alimentation à l'endroit où l'appareil sera installé.



- Placez soit l'interrupteur principal en position « ARRÊT », coupant l'alimentation de toute votre maison, OU dévissez le fusible qui fournit l'alimentation à l'endroit où l'appareil sera installé.

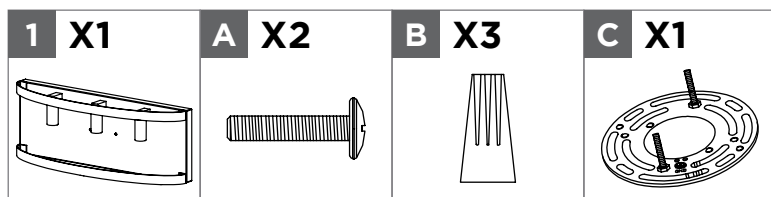
**REMARQUE :** Mettre l'interrupteur mural qui commande le luminaire en position d'arrêt n'est pas suffisant pour éviter les chocs électriques.



**AVERTISSEMENT :** CONSULTEZ UN ÉLECTRICIEN QUALIFIÉ POUR DÉTERMINER SI VOUS AVEZ LE BON CONDUCTEUR DE CIRCUIT DE DÉRIVATION.

## GUIDE ÉTAPE PAR ÉTAPE

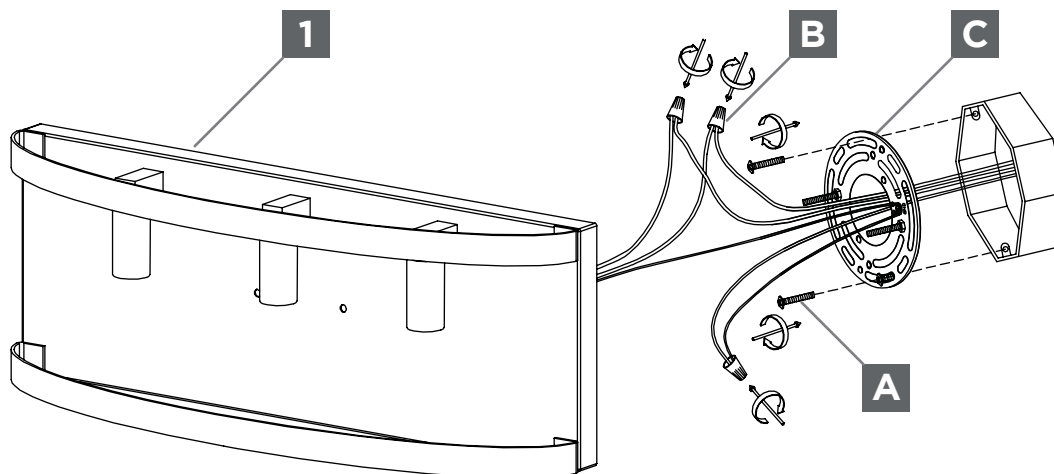
### ÉTAPE 1



Reliez le fil blanc de la maison au fil blanc du luminaire **1** à l'aide de l'un des connecteurs de fil **B** fournis.

Ensuite, fixez le fil noir de la maison au fil noir du luminaire **1** de la même manière. Enfin, reliez le fil de terre vert (ou le fil de cuivre nu) de la maison au fil nu du luminaire **1**.

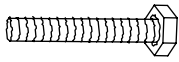
Fixez la plaque de montage **C** sur le toit du luminaire **1** à l'aide des vis de la boîte de sortie **A**.



## GUIDE ÉTAPE PAR ÉTAPE

### ÉTAPE 2

**D X2**



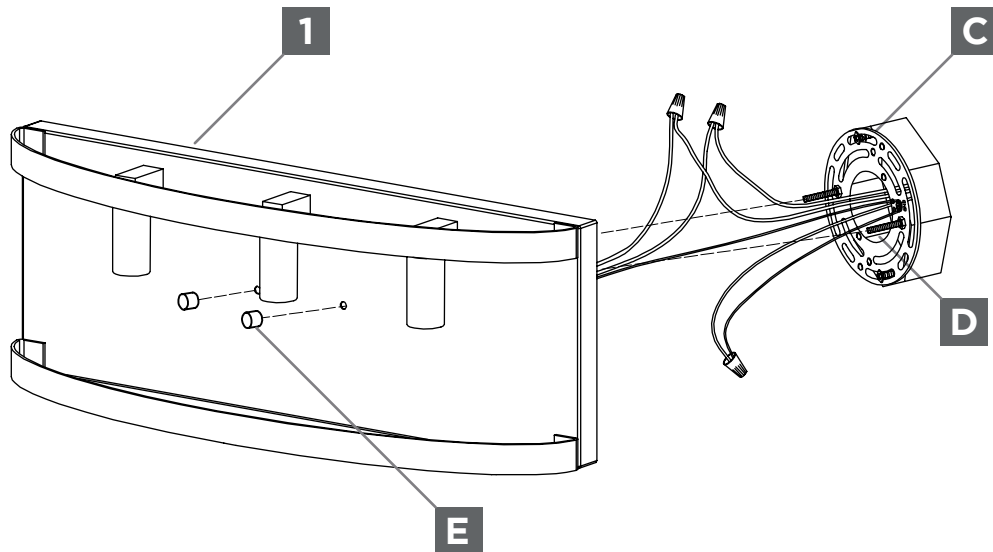
**E X2**



Alignez les trous de montage du luminaire **1** avec les vis de montage **D** de la plaque de montage **C**.

Mettez le luminaire **1** en place, en vous assurant que tous les fils sont bien fixés à l'intérieur de la boîte de jonction.

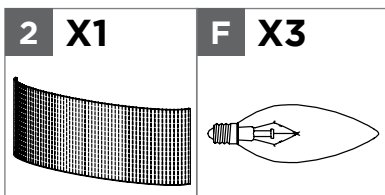
Vissez les écrous décoratifs **E** sur les vis de montage **D** pour fixer la verrière du luminaire **1** à la plaque de montage **C**.



#### AVERTISSEMENT:

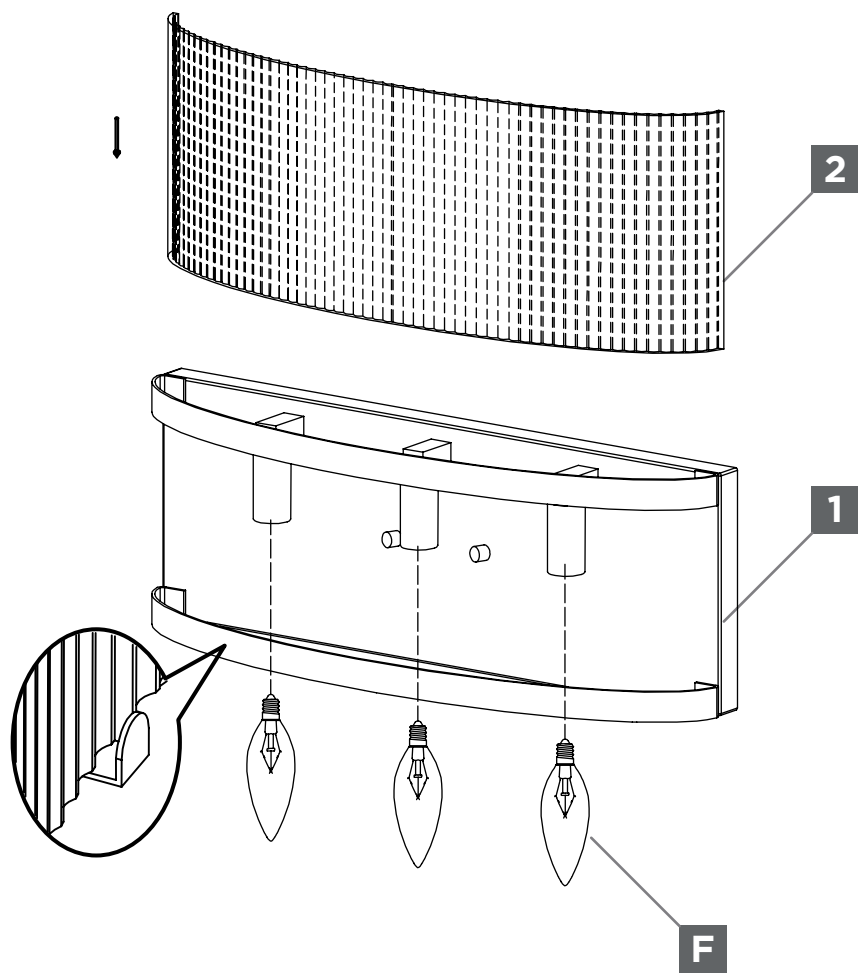
Veillez à ce qu'aucun fil ne soit exposé une fois le câblage terminé.

## ÉTAPE 3

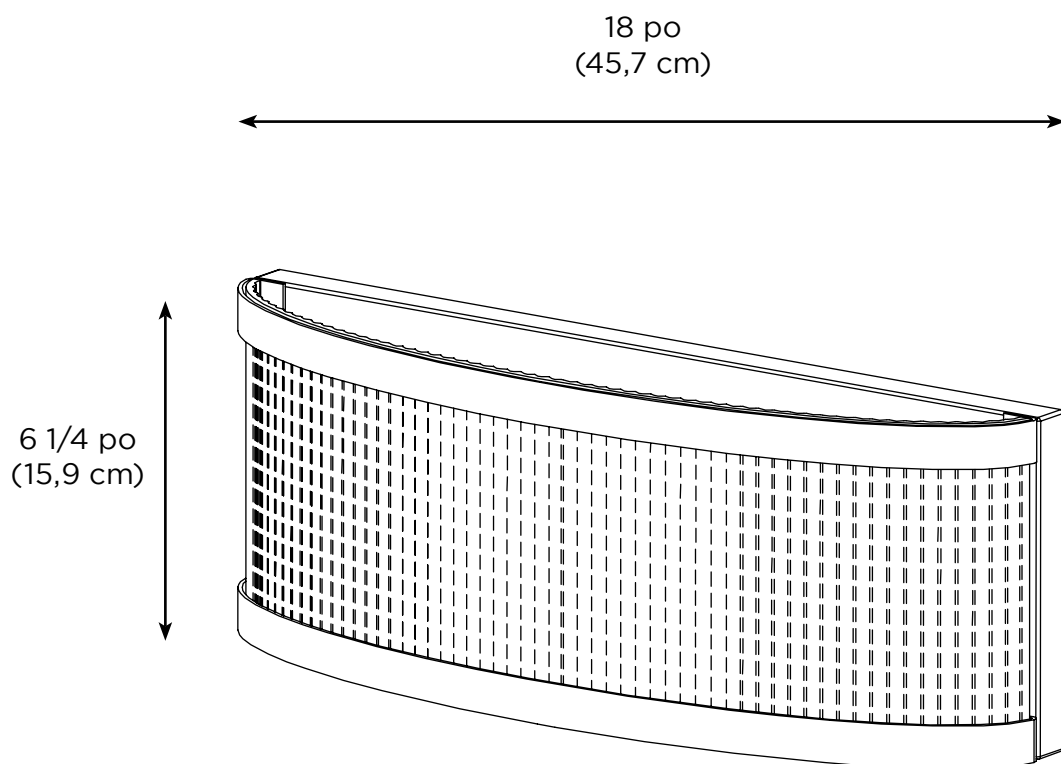


Vissez 3 ampoules à culot candélabre (E12), 40 watts maximum **F** dans la douille du luminaire **1**.

Placez l'abat-jour en verre **2** sur la fixation **1** et appuyez dessus pour le fixer.



## DONNÉES TECHNIQUES



## CARACTÉRISTIQUES

**DIMENSIONS DE L'ARTICLE (long. x larg. x H.)**

4 x 18 x 6 1/4 po

10,2 x 45,7 x 15,9 cm

**POIDS DE L'ARTICLE**

3 lb 15 oz

1,8 kg

## DÉPANNAGE



**AVANT DE  
RETOURNER VOTRE  
PRODUIT**

**VOUS RENCONTREZ DES PROBLÈMES?  
LAISSEZ-NOUS VOUS AIDER!**

**SANS FRAIS :  
1 888 670-6684**

En cas de question sur le produit ou la garantie,  
appelez le au service à la clientèle.



**APPELEZ-NOUS,  
NOUS POUVONS  
VOUS AIDER**

## DÉPANNAGE EN CAS DE PROBLÈME

<b>PROBLÈME</b>	<b>CAUSES POSSIBLES</b>	<b>SOLUTION</b>
La lampe ne s'allume pas.	La lampe ne s'allume pas.	Assurez-vous que la source d'alimentation est sous tension.
La lampe ne s'allume pas.	L'ampoule est grillée.	Remplacez l'ampoule.
La lampe ne s'allume pas.	L'ampoule n'est pas complètement serrée.	Serrez l'ampoule dans la douille.
La lampe ne s'allume pas.	Le câblage du circuit d'alimentation principal est inadéquat.	Consultez un maitre électricien.
La lampe ne s'allume pas.	L'interrupteur est défectueux.	Consultez un maitre électricien.

## ENTRETIEN

**1**

Nettoyez régulièrement la surface du produit avec un linge doux et sec. N'utilisez jamais de linge rugueux, de substances abrasives, ni de nettoyeurs chimiques contenant des acides ou des solvants forts.

## GARANTIE



### GARANTIE LIMITÉE DE 1 AN

Cet article CANVAS<sup>MC</sup> comprend une garantie de un (1) an contre les défauts de fabrication et de matériau(x). Distribution Trifeuil consent à remplacer l'article défectueux lorsqu'il est retourné par l'acheteur original, accompagné de la preuve d'achat, au cours de la période de garantie convenue. Exclusion : usure ou bris causés par un usage abusif ou inapproprié.

N° D'ARTICLE 152-2633-0

Fabriqué en Chine

Importé par Trileaf Distribution Trifeuil Toronto, Canada M4S 2B8

**CANVAS**<sup>TM/MC</sup>

D'INSPIRATION CANADIENNE

