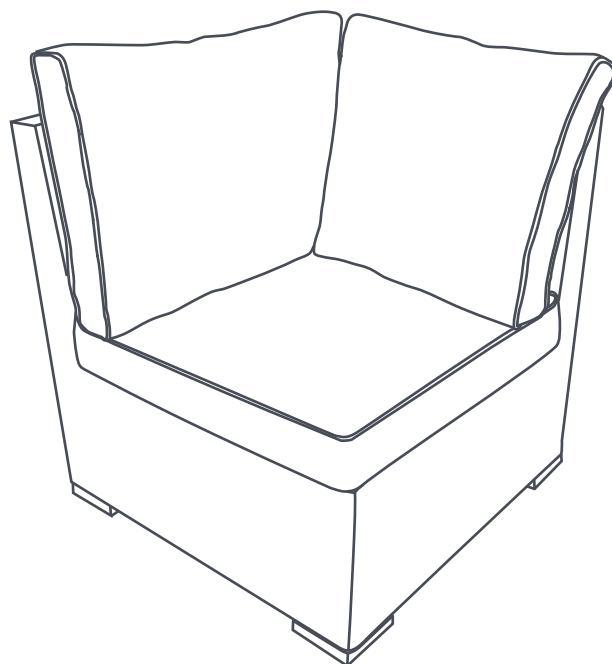


# CANVAS<sup>TM/MC</sup>

## BALA FAUTEUIL D'ANGLE

---

PRODUIT N° 088-0601-2  
MODÈLE N° YD-BALAC



### INSTRUCTIONS D'ASSEMBLAGE



**VOUS RENCONTREZ DES PROBLÈMES?**

**SANS FRAIS :**

**1 888 670-6684**

IMPORTANT : Veuillez lire attentivement ce guide avant de procéder à l'assemblage de cet article. Conservez ce guide aux fins de consultation ultérieure.

# CANVAS<sup>MC</sup>

INSPIRÉE DU CANADA



Nous croyons au pouvoir de la décoration pour donner son âme à votre maison.

C'est pour cela que les collections **CANVAS<sup>MC</sup>** **s'inspirent des Canadiens et de leur style de vie.**

Qu'il s'agisse de meubles tendance, de décorations pour les fêtes ou pour le plein air, **CANVAS<sup>MC</sup>** vous permet de rafraîchir facilement votre espace pour qu'il reflète **votre style unique et votre mode de vie.**

Nous serions ravis de recevoir vos commentaires judicieux. Visitez notre site Web à **canadiantire.ca** pour nous communiquer de votre expérience et partagez vos photos avec nous en utilisant le mot-clic **#MonStyleCANVAS.**

Montrez-nous comment vous donnez vie aux produits **CANVAS<sup>MC</sup>**. Nous avons hâte de les voir!

## TABLE DES MATIÈRES

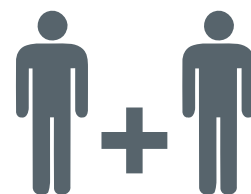
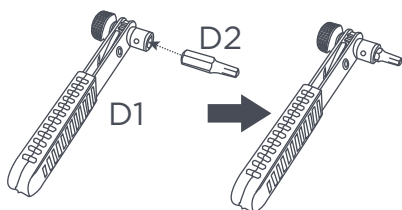
Liste des pièces	4
Liste de la quincaillerie	6
Guide étape par étape	7
Prendre soin de votre article	11
Garantie	11



AVERTISSEMENT! VEUILLEZ LIRE LES CONSIGNES DE SÉCURITÉ SUIVANTES AVANT D'ASSEMBLER ET D'UTILISER L'ARTICLE AFIN DE RÉDUIRE LE RISQUE DE BLESSURES GRAVES.

- Limite de poids maximale : 250 lb (113,3 kg).
- Veuillez lire et comprendre tout ce guide d'utilisation avant d'essayer d'assembler, d'utiliser ou d'installer le produit.
- L'assemblage et l'entretien de cet article ne doivent être effectués que par des adultes.
- Certaines pièces peuvent contenir des bords tranchants. Portez des gants de protection si nécessaire.
- Pour éviter tout dommage, placez toutes les pièces sur une surface plane pendant l'assemblage. Ajoutez une couche de protection de surface, le cas échéant.
- En raison de la nature de l'acier, des rayures sur le revêtement de protection pourraient entraîner l'oxydation de la surface (rouille). Ceci est un processus naturel. Afin de minimiser cette condition, il est recommandé d'assembler et de manipuler l'article soigneusement afin d'éviter d'égratigner la peinture.

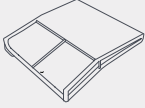

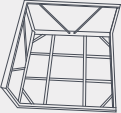
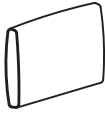

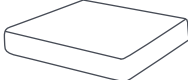
## OUTILS REQUIS



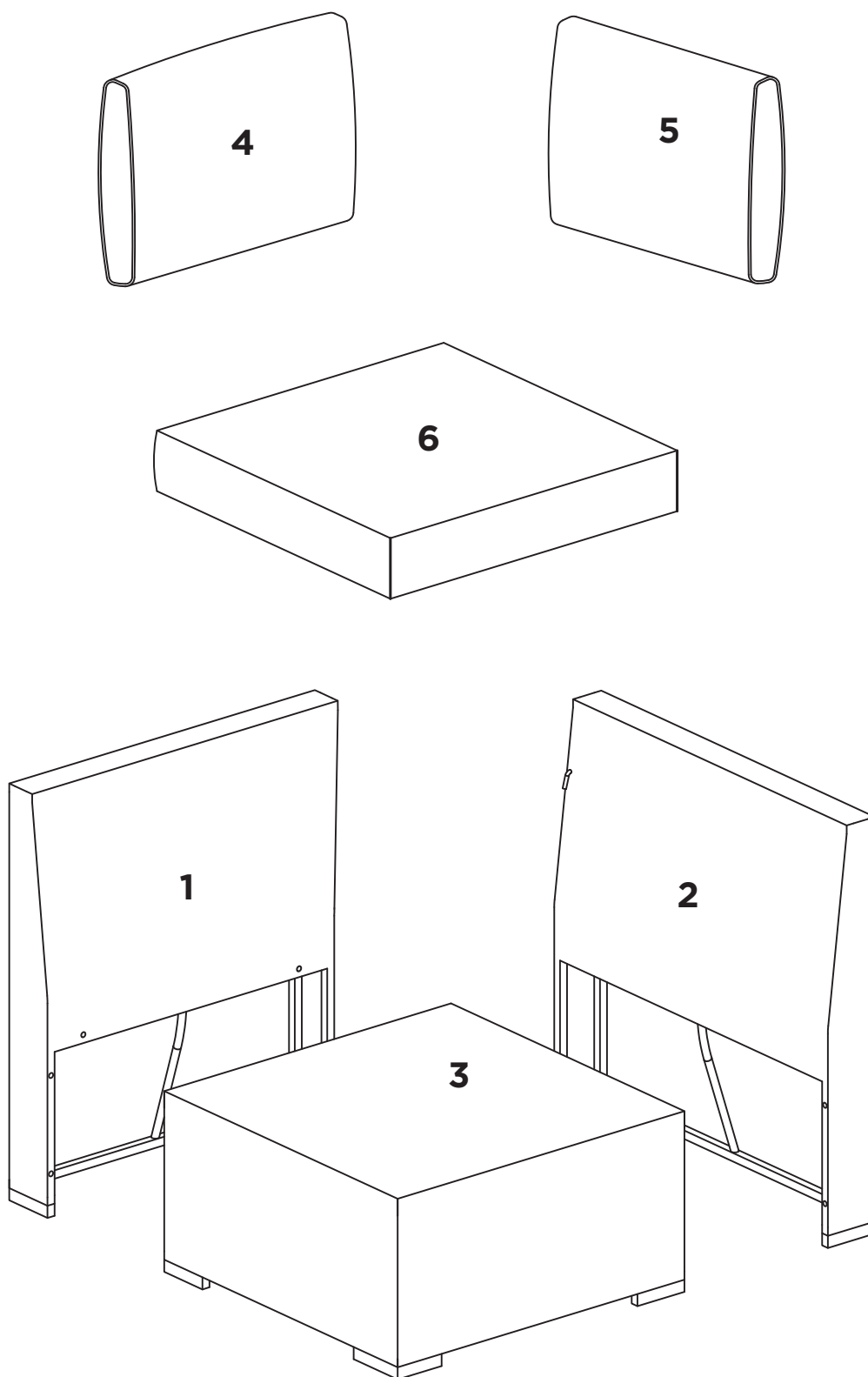
Clé dynamométrique « D1 » + embout hexagonal « D2 »

2 personnes

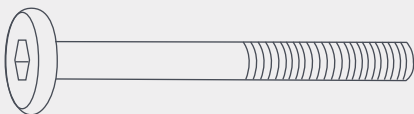




## LISTE DES PIÈCES

RÉFÉRENCE	DESCRIPTION	ILLUSTRATION	QUANTITÉ
1	Panneau d'accoudoir		1
2	Panneau de dossier		1
3	Panneau de siège		1
4	Coussin de dossier gauche		1
5	Coussin de dossier droit		1
6	Coussin du siège		1

# VUE ÉCLATÉE



## LISTE DE LA QUINCAILLERIE

RÉFÉRENCE	DESCRIPTION	ILLUSTRATION	QUANTITÉ
<b>A</b>	Boulon M6x50mm		7
<b>B</b>	Rondelle		14
<b>C</b>	Écrou		7
<b>D1/D2/D3</b>	Outillage		1
<b>E</b>	Agrafe		2

## GUIDE ÉTAPE PAR ÉTAPE

### ÉTAPE 1

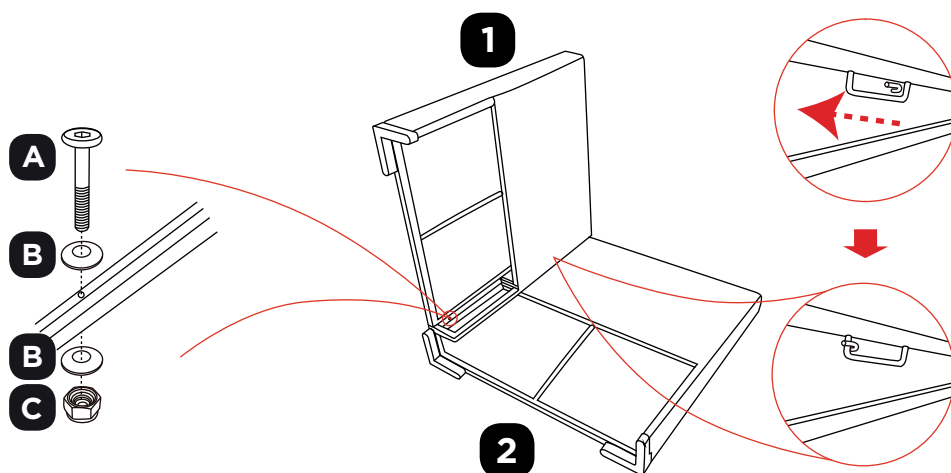
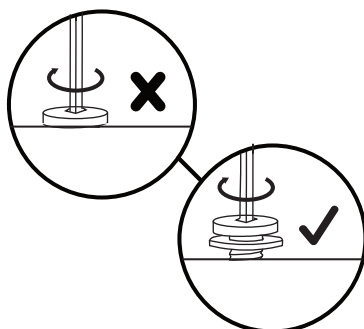
Placez le panneau de dossier **2** sur une surface non abrasive, telle qu'un tapis.

Insérez le crochet sur le panneau de dossier **2** dans le panneau d'accoudoir **1** comme indiqué sur l'illustration ci-dessous à droite. Fixez le panneau d'accoudoir **1** au panneau de dossier **2** au moyen des boulons **A**, des rondelles **B** et des écrous **C**. Ne serrez pas les boulons.

<b>1 X1</b> 	<b>2 X1</b> 
<b>A X1</b> 	<b>B X2</b> 
<b>C X1</b> 	

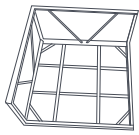



#### REMARQUE :

Ne serrez pas les vis à fond avant d'avoir assemblé entièrement le fauteuil. Une fois l'assemblage terminé, serrez chaque vis.



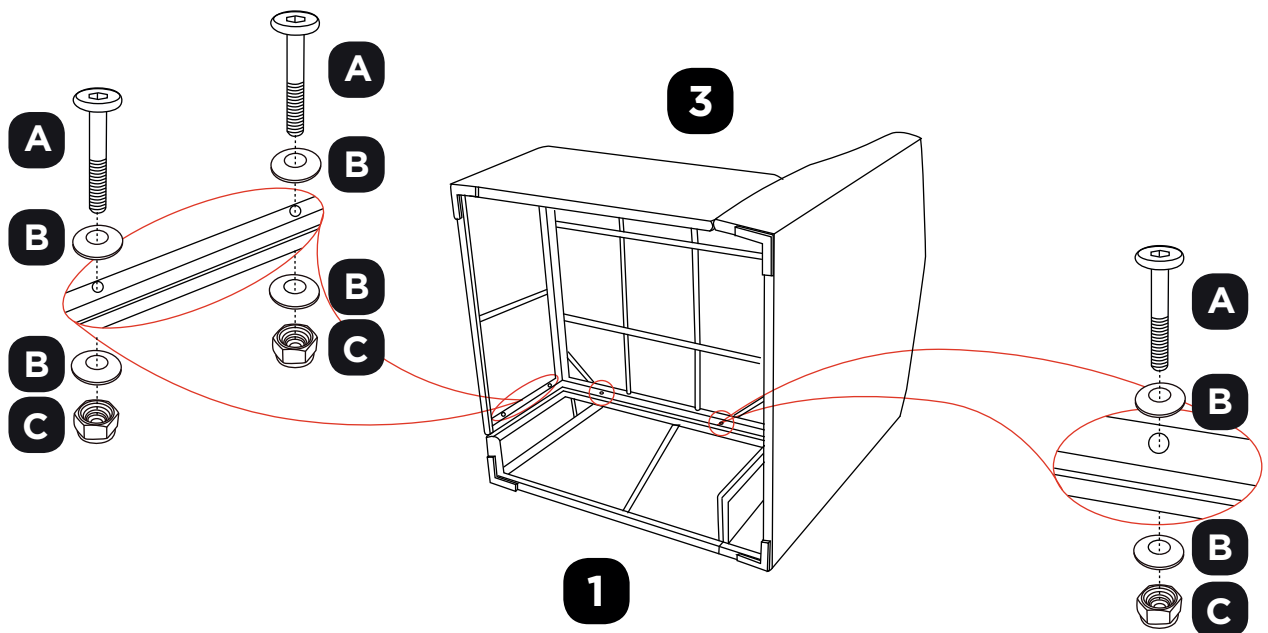
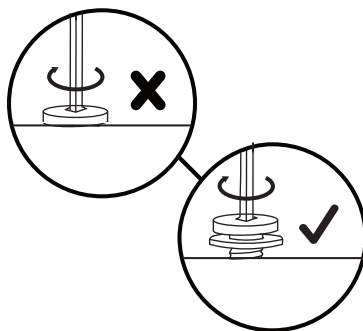
## ÉTAPE 2

Fixez le panneau de siège **3** au panneau d'accoudoir **1** au moyen des boulons **A**, des rondelles **B** et des écrous **C**.

<b>3 X1</b> 	<b>A X4</b> 
<b>B X8</b> 	<b>C X4</b> 

### REMARQUE :

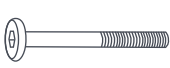





Ne serrez pas les vis à fond avant d'avoir assemblé entièrement le fauteuil. Une fois l'assemblage terminé, serrez chaque vis.

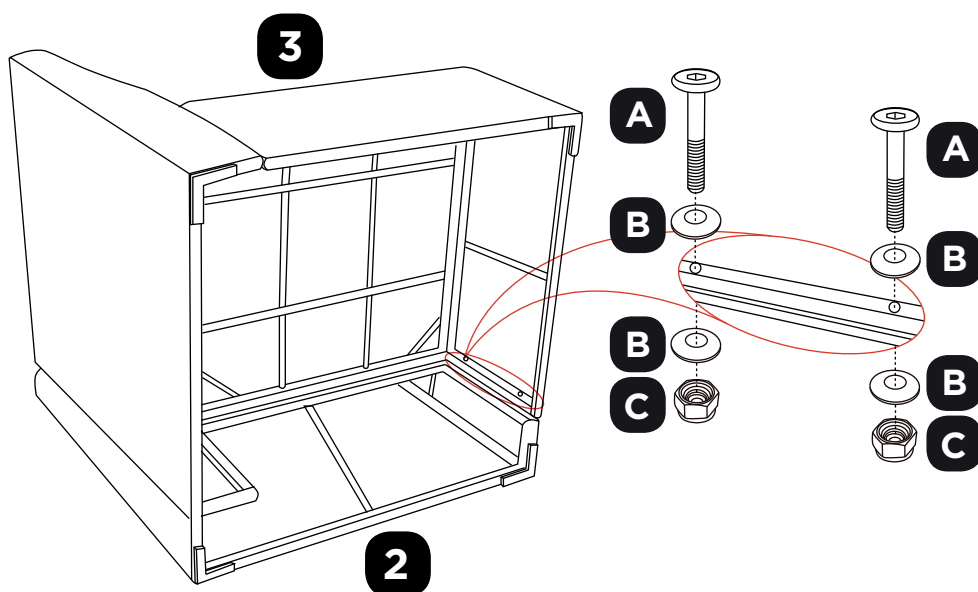


## ÉTAPE 3

Fixez le panneau de siège **3** au panneau de dossier **2** au moyen des boulons **A**, des rondelles **B** et des écrous **C**. Serrez tous les boulons à l'aide de la clé dynamométrique **D1** et de l'embout hexagonal **D2** et **D3**.

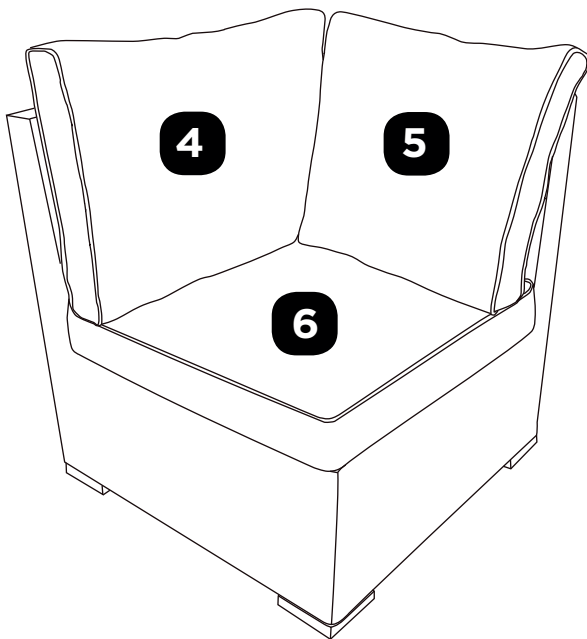
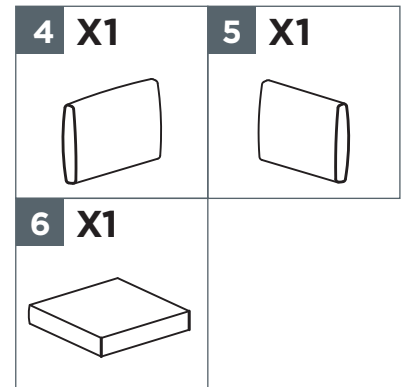
Assurez-vous que tous les boulons ont été complètement serrés.

<b>A X2</b>	<b>B X4</b>
	
<b>C X2</b>	<b>D1 X1</b>
	
<b>D2 X1</b>	<b>D3 X1</b>
	

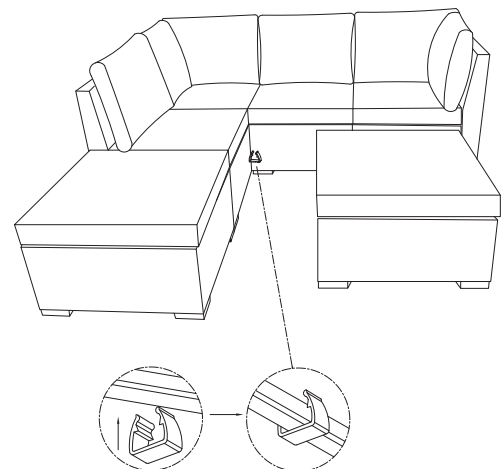


## ÉTAPE 4

Redressez le fauteuil. Placez les coussins **4**, **5** et **6** sur le fauteuil.



### Agrafes de fixation



Veillez utiliser les agrafes pour connecter et sécuriser chaque section ensemble. L'utilisation des agrafes est facultative et dépend des préférences personnelles de l'utilisateur.

## ENTRETIEN DE VOTRE ARTICLE

1

Surveillez toujours attentivement les enfants lorsqu'ils utilisent cet article ou jouent à proximité de celui-ci. Ne laissez jamais les enfants sans surveillance.

2

Cet article est exclusivement conçu pour un usage résidentiel extérieur.

3

N'allumez pas de feu sous cet article ou à proximité.

4

Vérifiez périodiquement le serrage de tous les écrous et boulons. Resserrez-les au besoin.

5

Nous vous recommandons d'utiliser des housses pour meubles lorsque vous n'utilisez pas votre article.

**NETTOYAGE** : Lavez le cadre et les pièces en osier avec de l'eau et du savon doux, rincez-les et séchez-les complètement. N'utilisez pas de javellisant, d'acide ou tout autre solvant sur le cadre et les pièces en osier.

- Le coussin peut être lavé en surface seulement en utilisant de l'eau et du savon doux ou du nettoyant moussant commercial pour tissus d'ameublement au besoin. S'il est lavé, bien rincer et suspendre pour sécher. Ne pas laver et sécher à la machine.

**HORS SAISON** : Nettoyez et séchez l'article avant de le ranger dans un endroit sec et abrité.

## RENSEIGNEMENTS SUR LA GARANTIE



### GARANTIE LIMITÉE DE 5 ANS\*

Cet article CANVAS est accompagné d'une garantie de cinq (5) ans contre les défauts de fabrication et de matériaux sur le cadre et de un (1) an sur les autres pièces. Distribution Trifeuil consent à remplacer l'article défectueux sans frais lorsqu'il est retourné, accompagné de la preuve d'achat, par l'acquéreur initial au cours de la période de garantie convenue. Cet article n'est pas garanti contre l'usure ou un bris causé par un usage abusif ou inapproprié.

N° DE MODÈLE : 088-0601-2

Fabriqué en Chine

Importé par Trileaf Distribution Trifeuil Toronto, Canada M4S 2B8

**CANVAS<sup>MC</sup>**

INSPIRÉE DU CANADA

