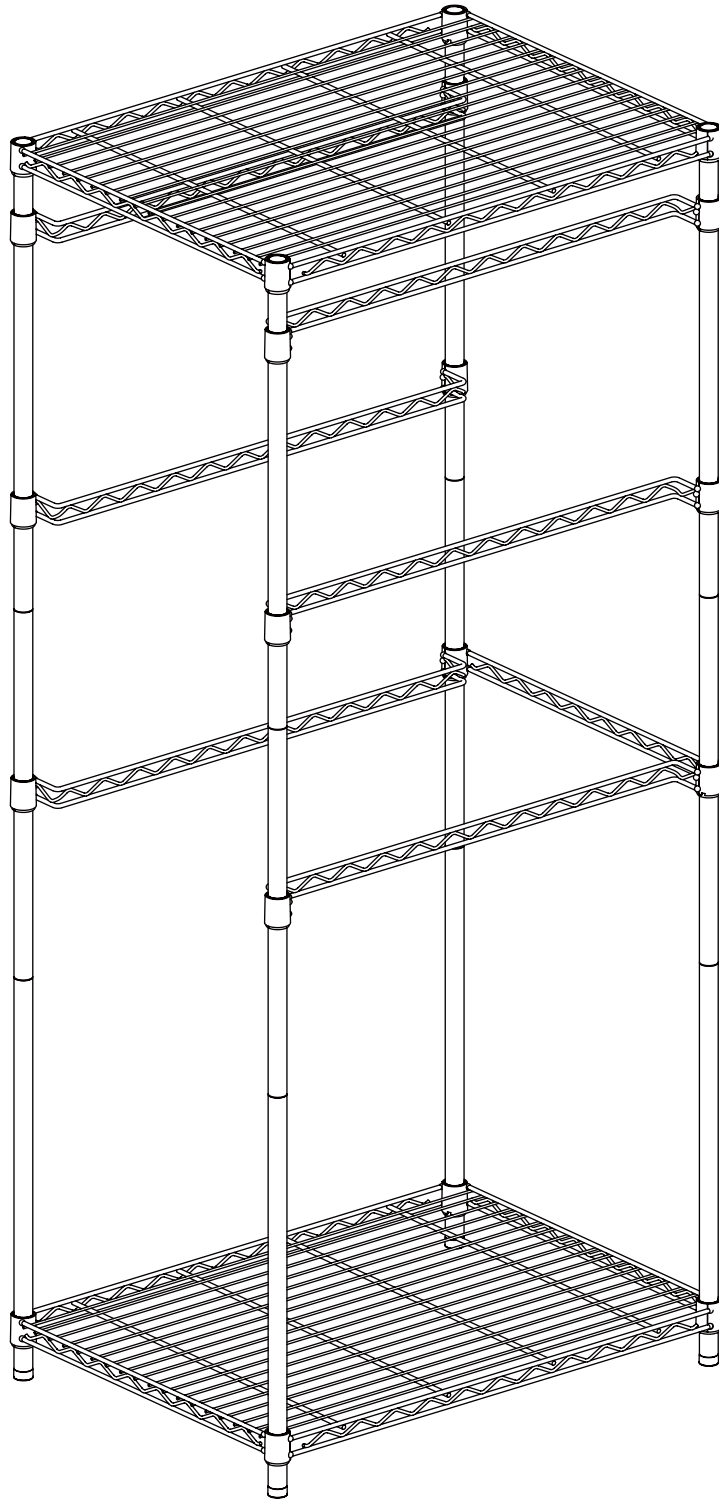


# 5-TIER STEEL TOTE RACK



# TABLE OF CONTENTS

Safety Information	2
Warranty	2
Specifications	2
Pre-Installation	3
Installation	5

## SAFETY INFORMATION



**DANGER:** Keep small parts away from children prior to and during assembly.  
Read and follow instructions carefully.



**WARNING:** Read these instructions carefully and keep in a safe place.

To guarantee the safe use of this product, follow the warnings, guidelines and recommendations in this manual. Children have died from furniture tip over. To reduce the risk of furniture tip over:

- ALWAYS install the tip over restraint provided in package.
- NEVER allow children to climb, stand or hang on shelves and storage bins (not included).
- NEVER open more than one storage bin at a time.
- ALWAYS place heaviest items in the lowest shelves.
- NEVER put electrical equipment on this shelf.
- Do not attempt to move this rack without removing all bins first
- NEVER allow anyone to climb, stand or sit on shelving or bins.
- NEVER leave children unattended

## WARRANTY

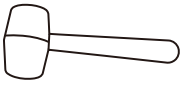
1 years Limited Warranty. This warranty shall not apply to incidental/inconsequential damages and failures due to misuse, abuse or normal wear and tear.

## SPECIFICATIONS

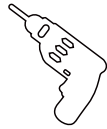
Assembled dimensions	(30.5 x 22.5 x 69)inch/(77.4 x 57.1 x 175.2)cm
Loading capacity	50lbs per bin, 250lbs in total

# PRE-INSTALLATION

## TOOLS REQUIRED



Rubber mallet

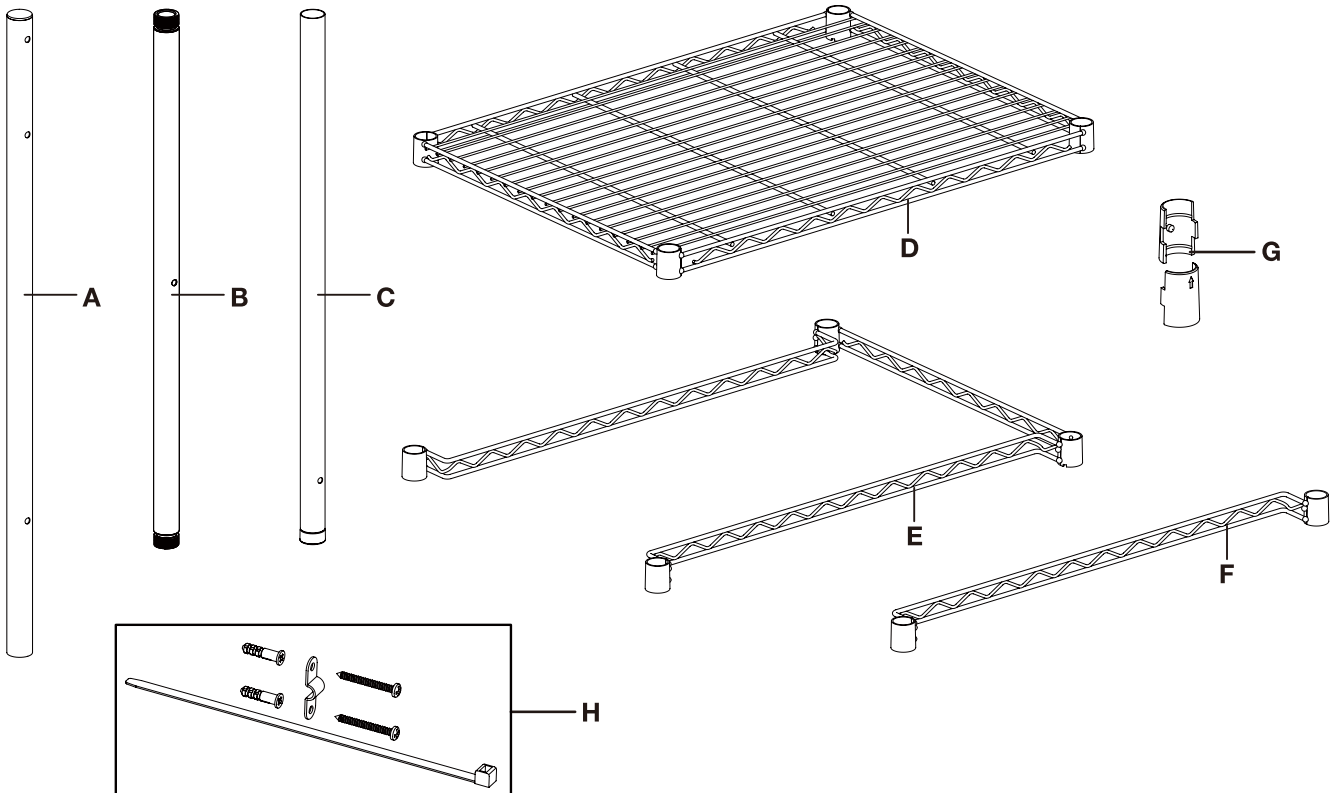


Drill

## COMPONENTS



NOTE: Hardware not shown to actual size.



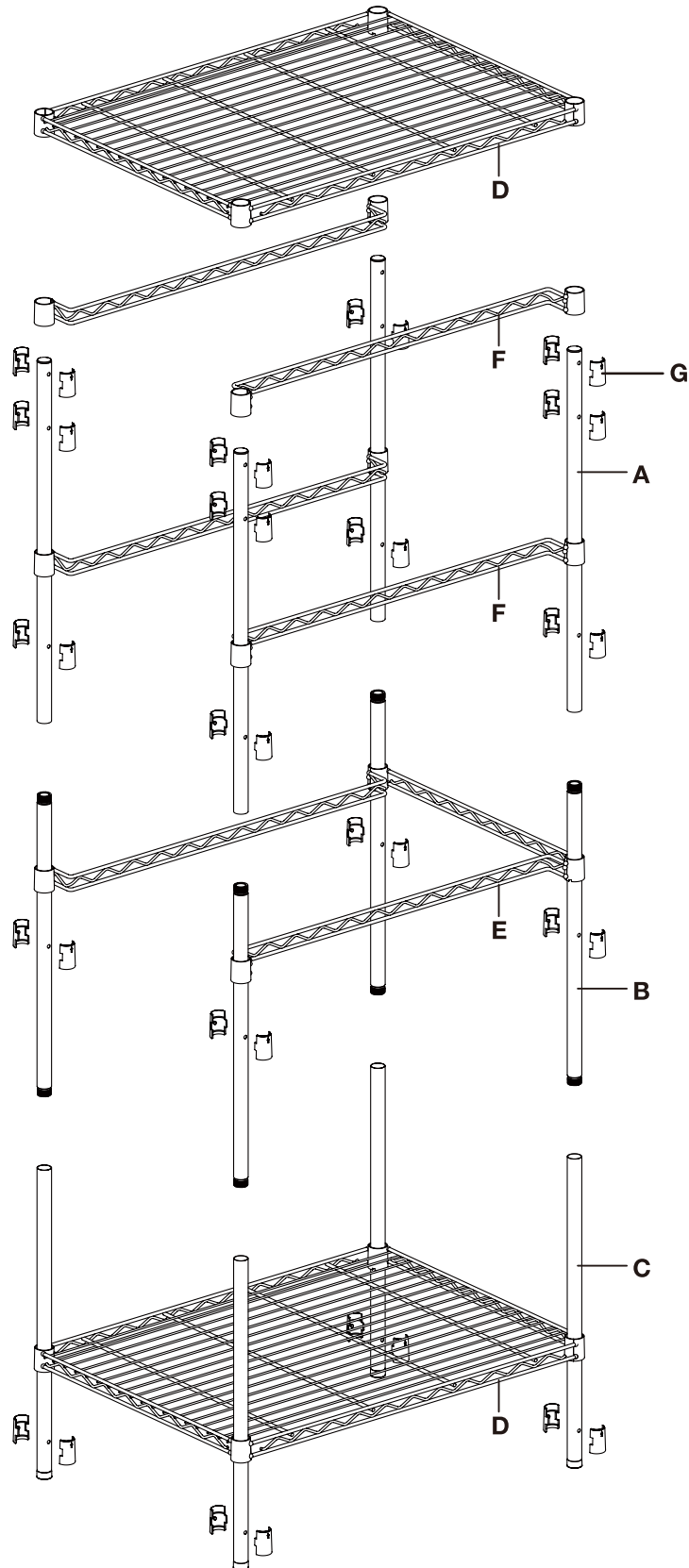
Part	Description	Quantity
A	Upper Post	4
B	Middle Post	4
C	Lower Post	4
D	Upper/Lower Shelf	2
E	U-Shape Sliding Rail	1
F	Side Sliding Rail	4
G	Sleeve Pairs	20
H	Anti-tip hardware	2

## PRE-INSTALLATION (CONTINUED)



### NOTE:

- This storage rack is designed for using with 102L standard totes and has a weight capacity up to 50lbs per bin.
- Always place the heaviest bins in the bottom and never load or unload a bin that weighs more than you can control.



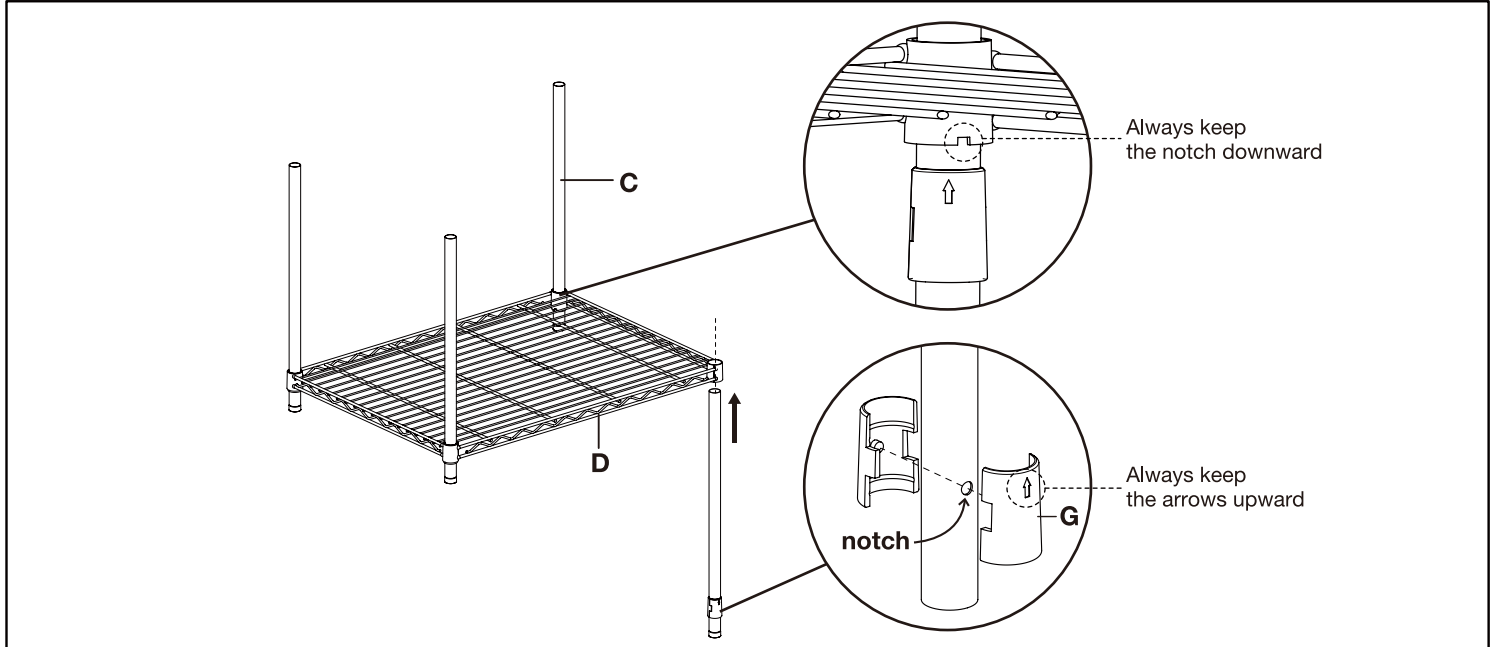
# INSTALLATION



## NOTE:

- Make sure the entire tote rack is installed from bottom to top.
- Make sure the arrows on the sleeve pairs are always upward when attaching them to the notches.
- Make sure the notches on the tube of the sliding rails and wire shelves are always downward when sliding them through the posts.
- The use of a rubber mallet is recommended for a tight fit.

## 1. Assemble the Lower Shelf – Tier 1

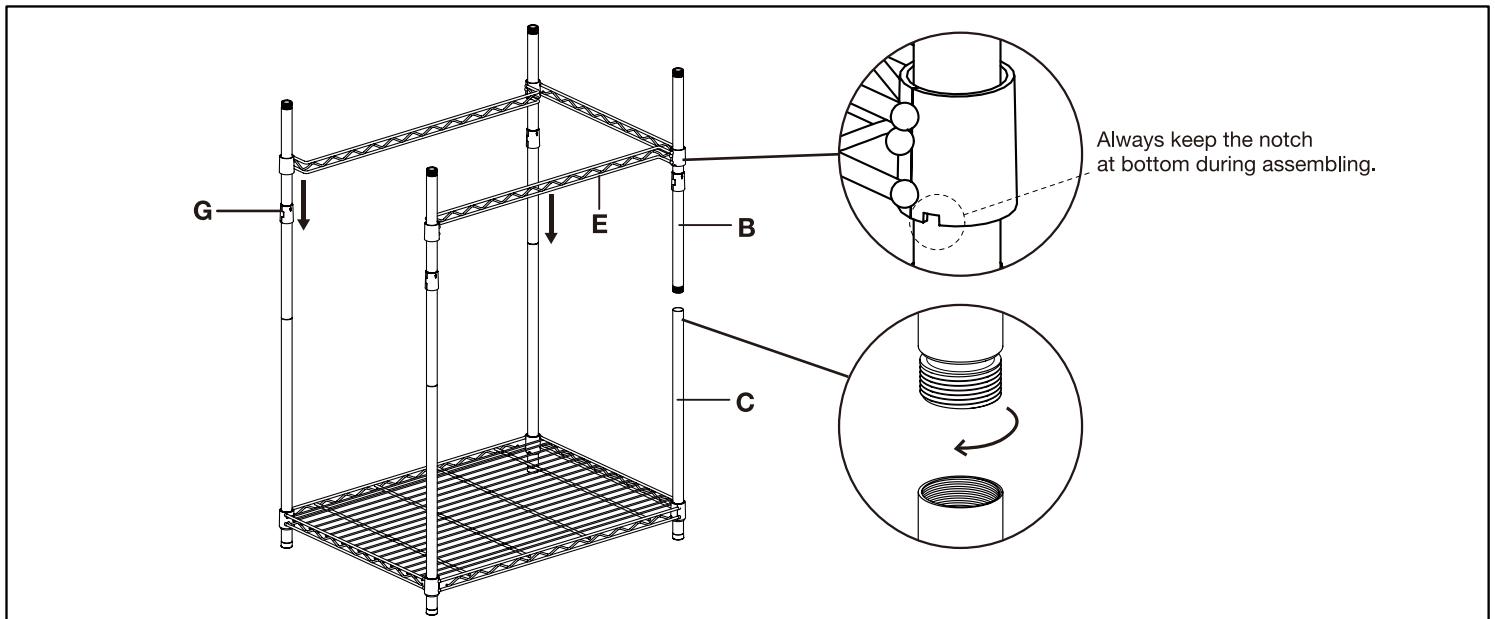


- (1) Attach the sleeve pairs (G) to the notch on each lower post (C).
- (2) Slide lower shelf (D) over lower post (C) and secure to a tight fit.



NOTE: A rubber mallet could be used to ensure the shelf is tight.

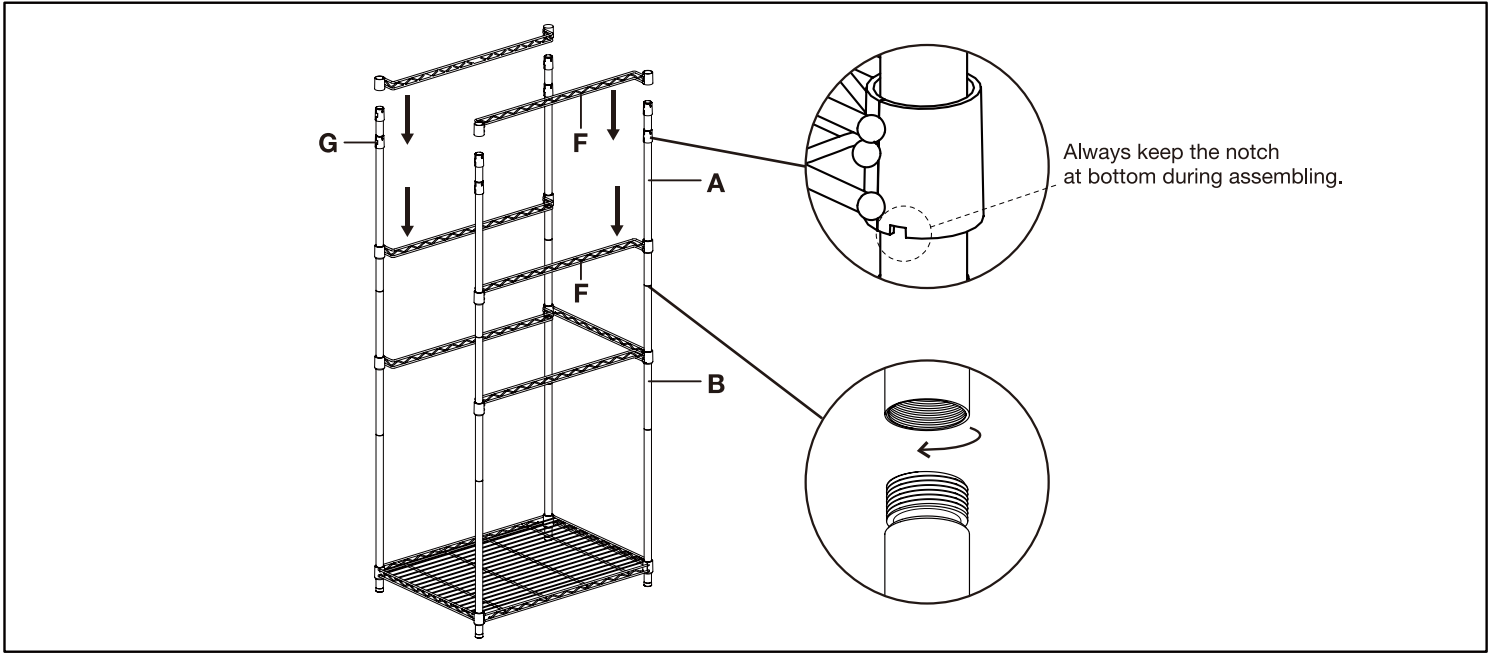
## 2. Assemble the U-shape Sliding Rail - Tier 2



- (1) Attached middle post (B) to lower post (C) using the threaded insert.
- (2) Attach the sleeve pairs (G) to the notch on each middle post (B).
- (3) Slide the U-shape sliding rail (E) over each middle post (B) and secure to a tight fit.

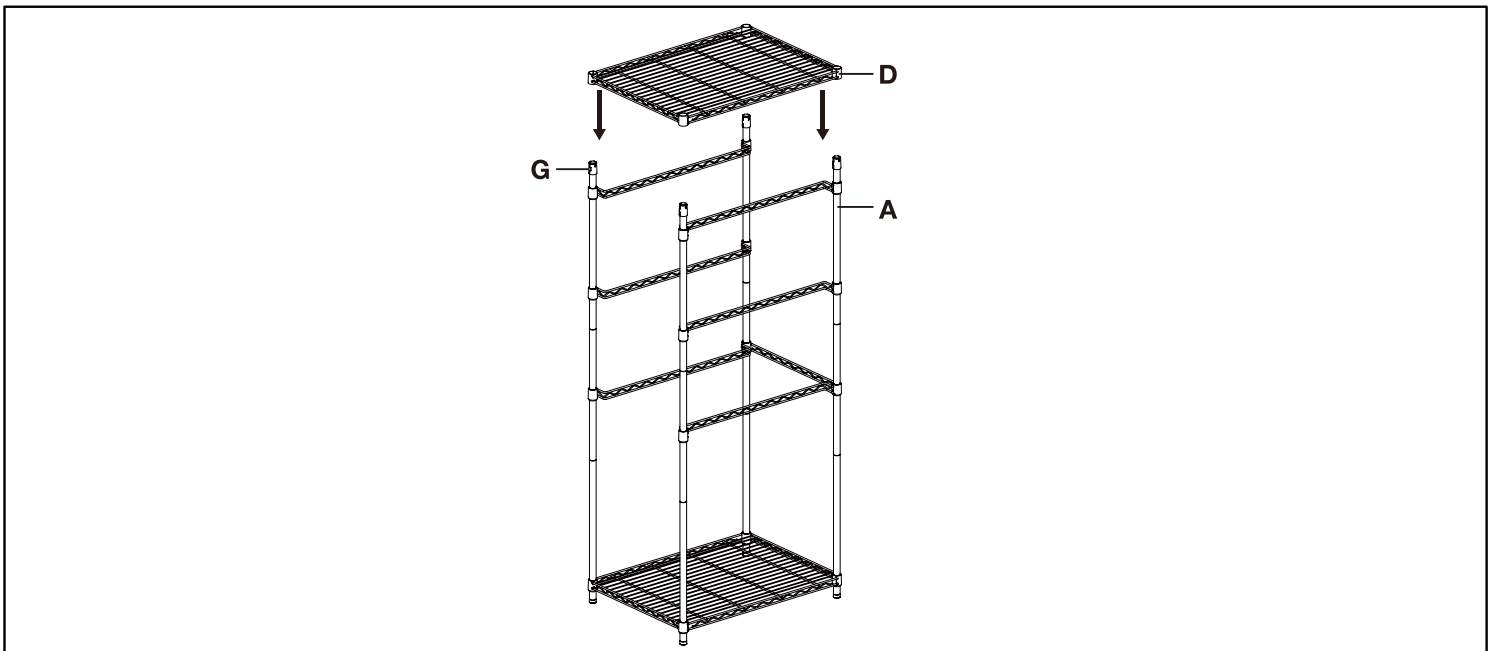
# INSTALLATION (CONTINUED)

## 3. Assemble the Side Sliding Rails – Tier 3 & 4



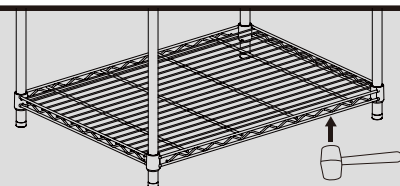
- (1) Attach upper post (A) to middle post (B) using the threaded insert.
- (2) Attach the sleeve pairs (G) to the bottom notch on each top post (A).
- (3) Slide the side sliding rail (F) over each top post (A) and secure to a tight fit. This is tier 3.
- (4) Repeat above 2 steps to assemble another two side sliding rails (F) for tier 4.

## 4. Assemble the Upper Shelf – Tier 5



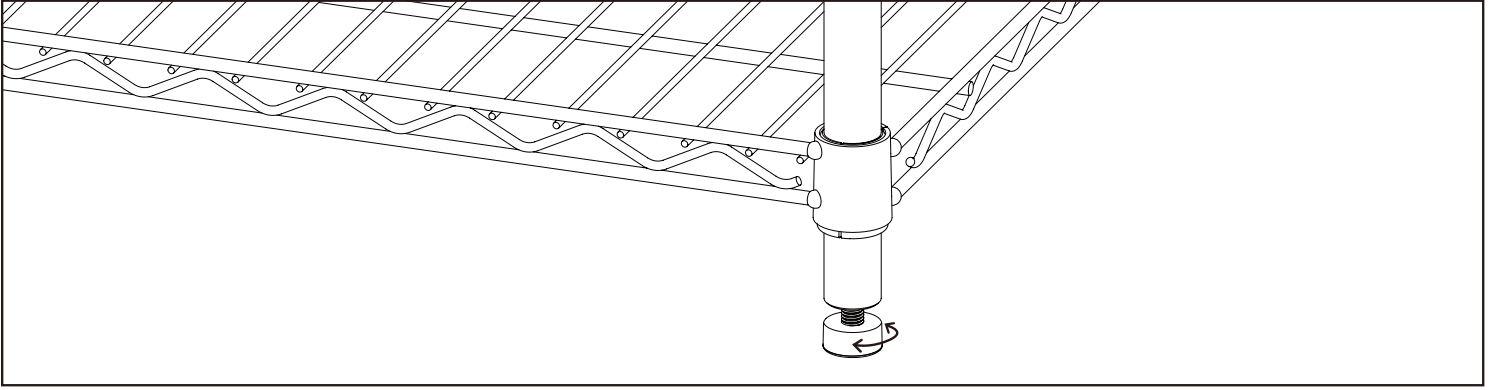
- (1) Attach the sleeve pairs (G) to the top notch on each upper post (A).
- (2) Slide the upper shelf (D) over each top post (A) and secure to a tight fit.

If you want to disassemble the rack, we suggest using a rubber mallet to knock up the bottom edge of the shelf until it comes loose then lift the shelf off.



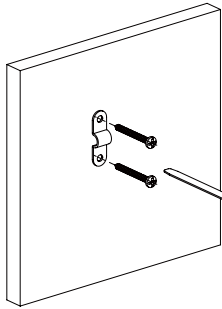
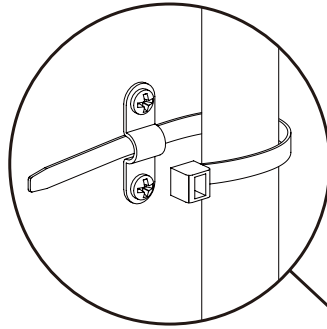
# INSTALLATION (CONTINUED)

Adjust the feet to level on uneven floors

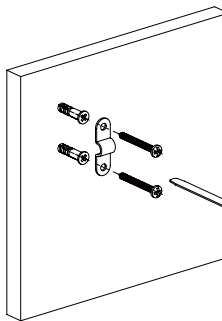


Install the anti-tip hardware

**i** NOTE: We always recommend you install the anti-tip hardware for safety.



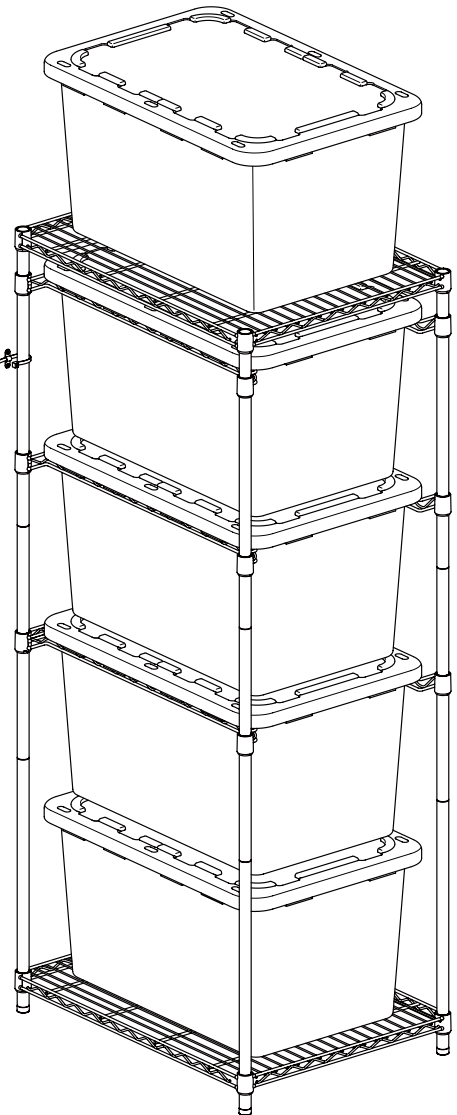
**1 Stud**  
Secure to the wall with supplied screws at stud locations.



**2 Concrete**  
Drill 1/4in. holes, insert wall anchors and secure to the wall with supplied screws.

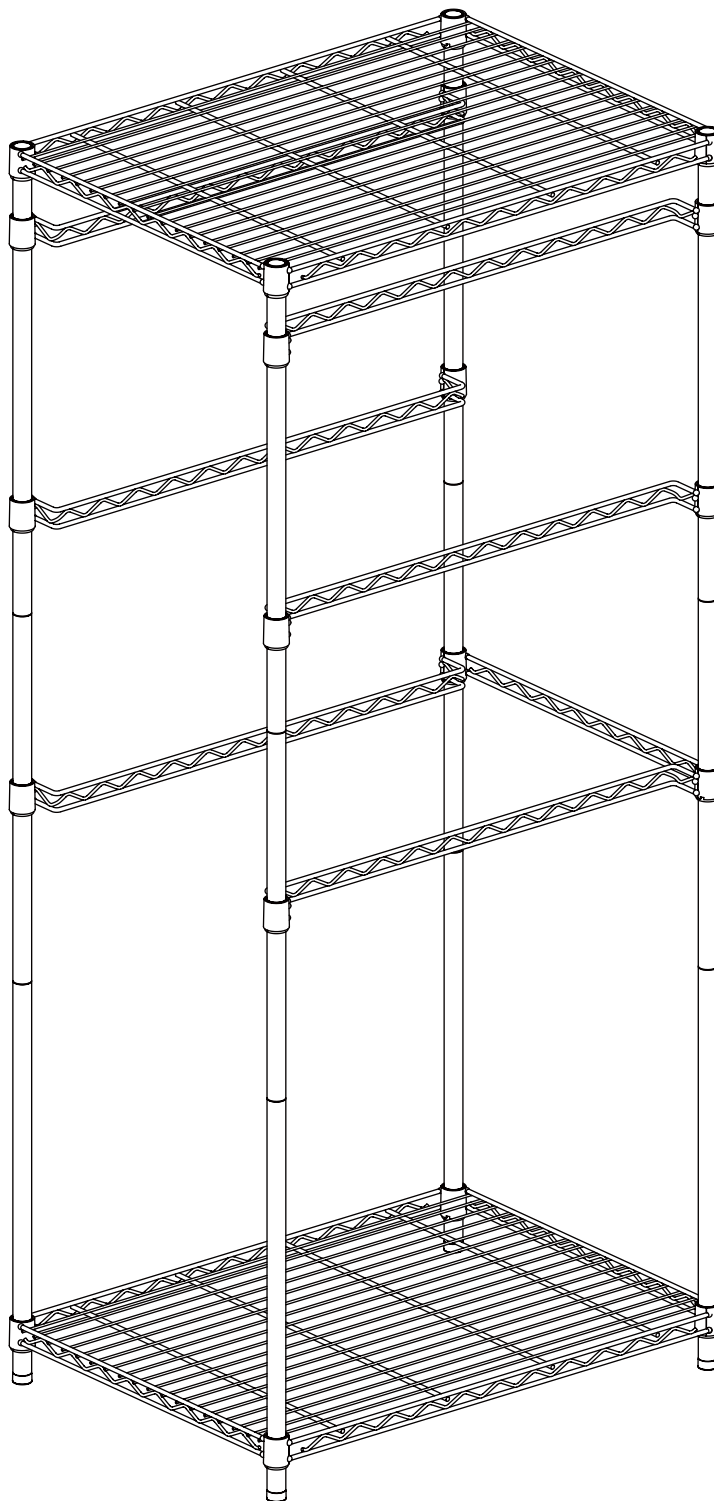
**3 Drywall**  
Drywall fasteners are not included, you may find them at your local stores.

**i** NOTE: Drywall installation requires mounting into at least 1 stud.



Bins not included

# ETAGÈRE EN ACIER DE RANGEMENT À 5 NIVEAUX



# TABLE DES MATIÈRES

Informations sur la sécurité	9
Garantie	9
Spécifications	9
Pré-installation	10
Installation	12

## INFORMATIONS SUR LA SÉCURITÉ



**DANGER:** Tenir les petites pièces hors de portée des enfants avant et pendant le montage.  
Lire et suivre attentivement les instructions.



**AVERTISSEMENT:** Lisez attentivement ces instructions et conservez-les dans un endroit sûr.

Pour garantir une utilisation sûre de ce produit, suivez les avertissements, les directives et les recommandations de ce manuel. Des enfants sont morts à la suite du renversement d'un meuble. Pour réduire le risque de basculement du meuble :

- Installez **TOUJOURS** le dispositif de retenue fourni dans l'emballage.
- Ne laissez **JAMAIS** les enfants grimper, se tenir debout ou se suspendre aux étagères et aux bacs de rangement (non inclus).
- N'ouvrez **JAMAIS** plus d'un bac de rangement à la fois.
- Placez **TOUJOURS** les articles les plus lourds sur les étagères les plus basses.
- Ne placez **JAMAIS** d'équipement électrique sur cette étagère.
- N'essayez pas de déplacer cette étagère sans avoir d'abord retiré tous les bacs.
- Ne pas grimper, se tenir debout ou s'asseoir sur les étagères ou les bacs.
- Ne jamais laisser les enfants sans surveillance.

## GARANTIE

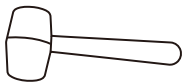
Garantie limitée de 1 an. Cette garantie ne s'applique pas aux dommages à la suite d'une mauvaise utilisation ou d'une usure normale.

## SPECIFICATIONS

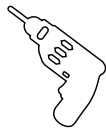
Assemblés	(30.5 x 22.5 x 69)inch/(77.4 x 57.1 x 175.2)cm
Capacité	22.67 kg par bac 113 kg au total

# PRÉ-INSTALLATION

## OUTILS REQUIS



Maillet en caoutchouc

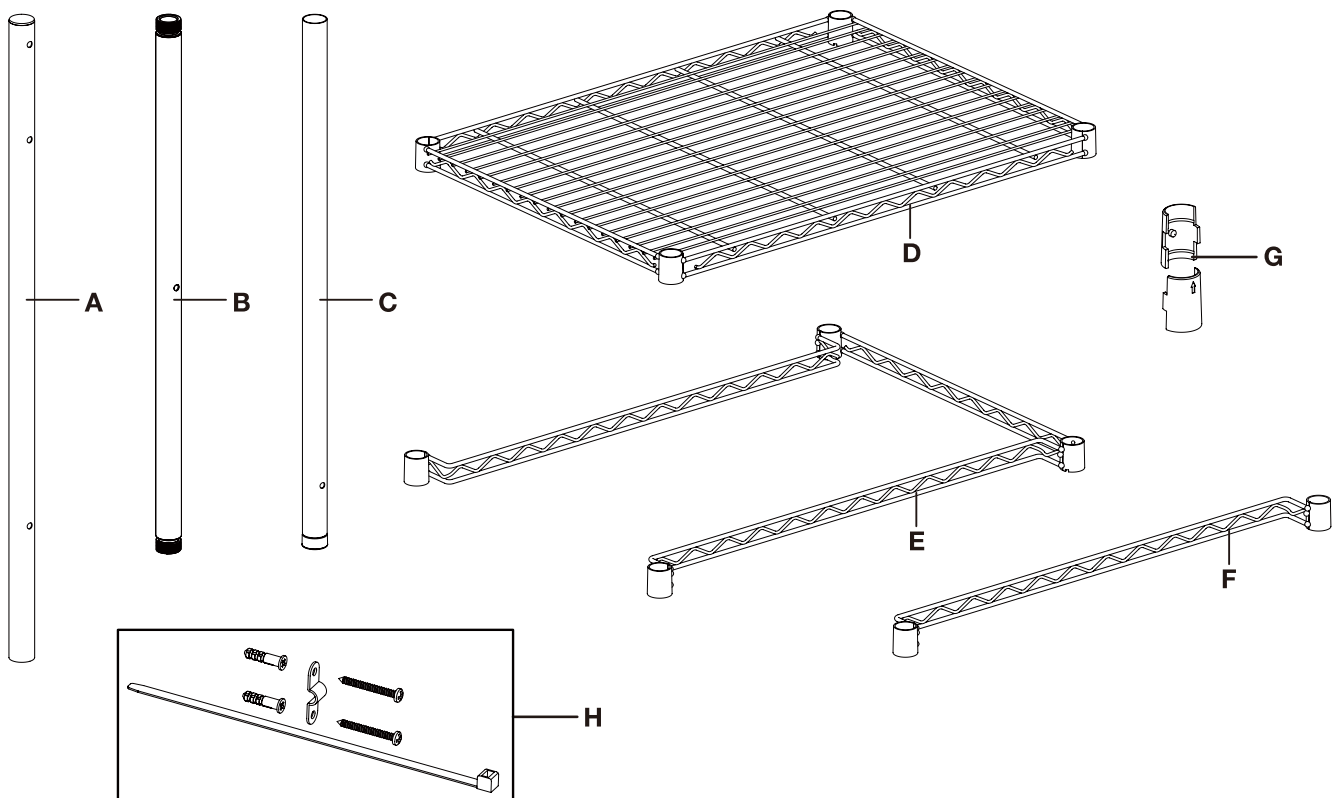


Perceuse électrique

## COMPOSANTS



NOTE: le matériel n'est pas illustré dans la taille réelle



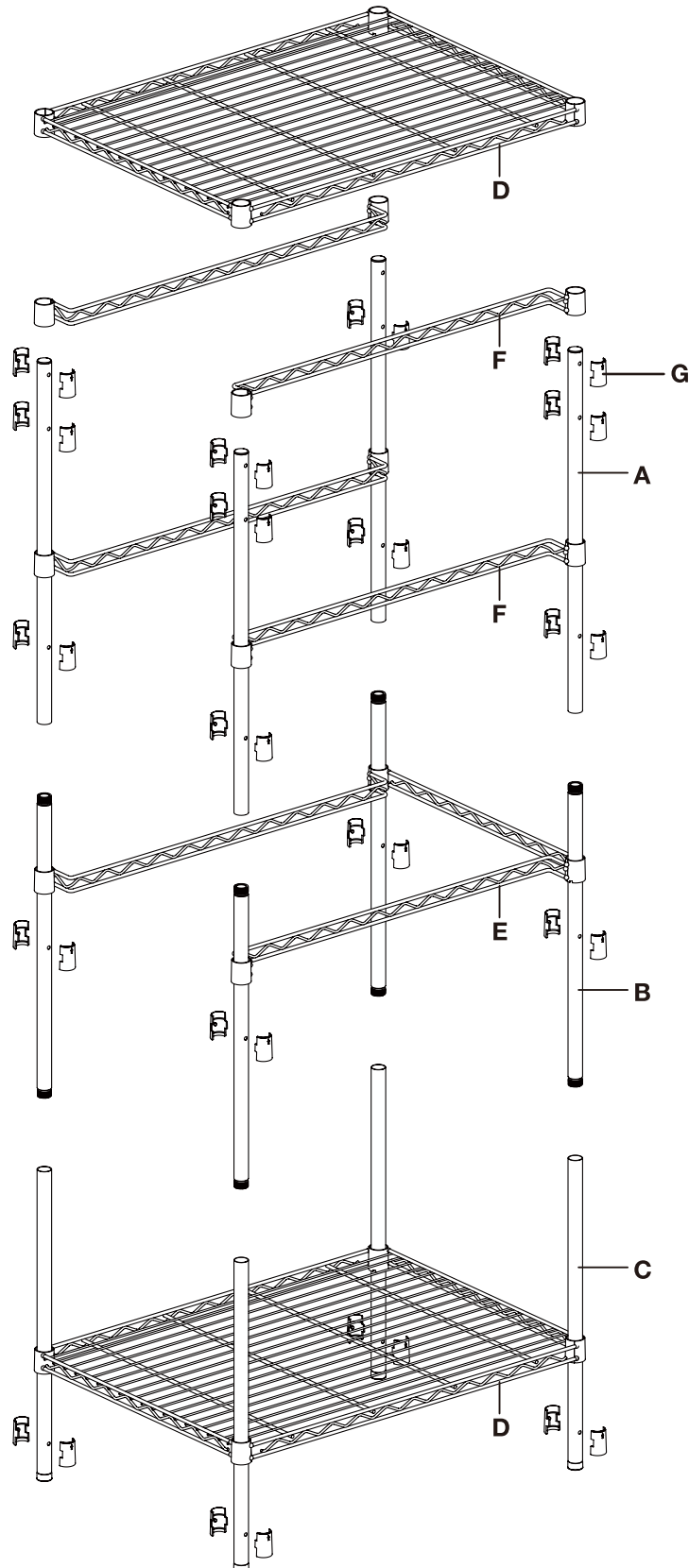
Pièce de quincaillerie	Description	Quantité
A	Poste supérieur	4
B	Poteau central	4
C	Poste inférieur	4
D	Étagère supérieure / inférieure	2
E	Rail coulissant en forme de U	1
F	Rail coulissant latéral	4
G	Paires de manches	20
H	Matériel anti-basculement	2

## SUITE DE LA PRÉ-INSTALLATION



### NOTE:

- Ce rack est conçu pour être utilisé avec des bacs standard de 102L et a une capacité de poids allant jusqu'à 22.76kg par bac.
- Placez toujours les bacs les plus lourds au fond et ne chargez ou ne déchargez jamais un bac dont le poids est supérieur à votre capacité.



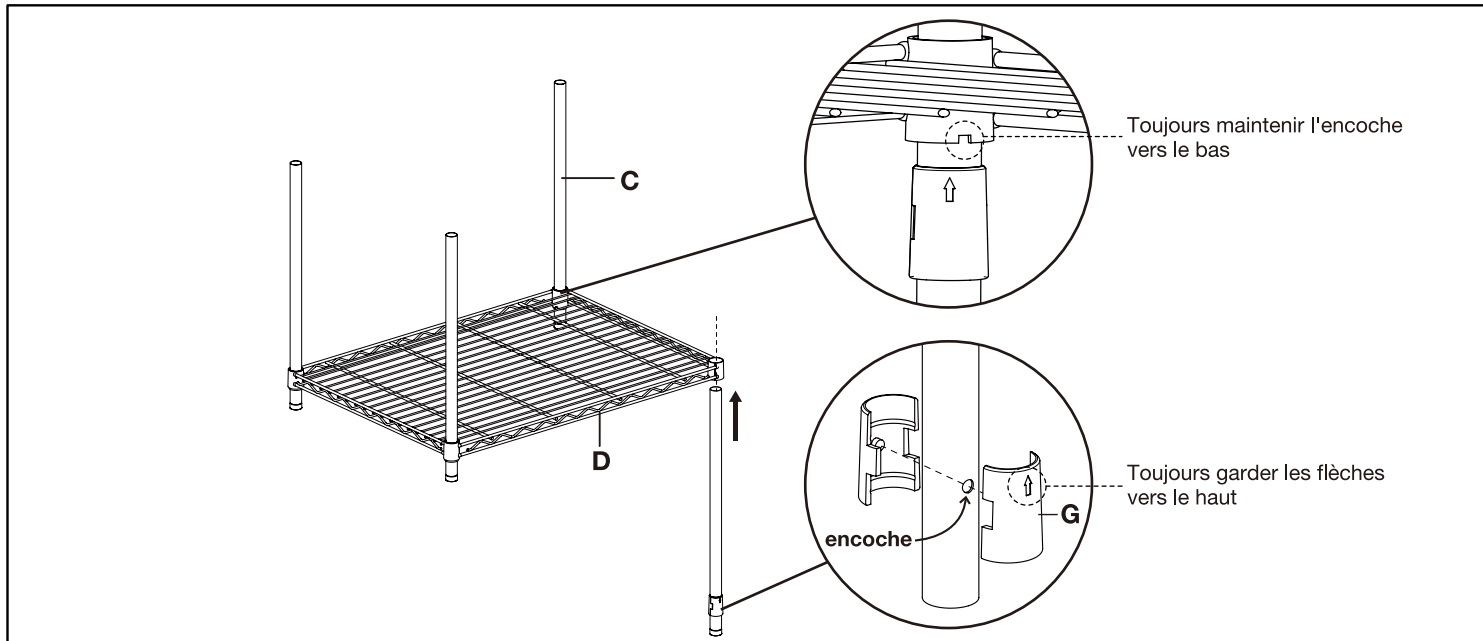
# INSTALLATION



## NOTE:

- L'installation de l'étagère se fait de bas en haut.
- Assurez-vous que les flèches sur les paires de manchons sont toujours orientées vers le haut lorsque vous les fixez aux encoches.
- Assurez-vous que les encoches sur le tube des rails coulissants et des étagères métalliques sont toujours orientées vers le bas lorsque vous les glissez dans les poteaux.
- L'utilisation d'un maillet en caoutchouc est recommandée pour assurer un bon ajustement.

## 1. Assembler l'étagère inférieure Niv 1



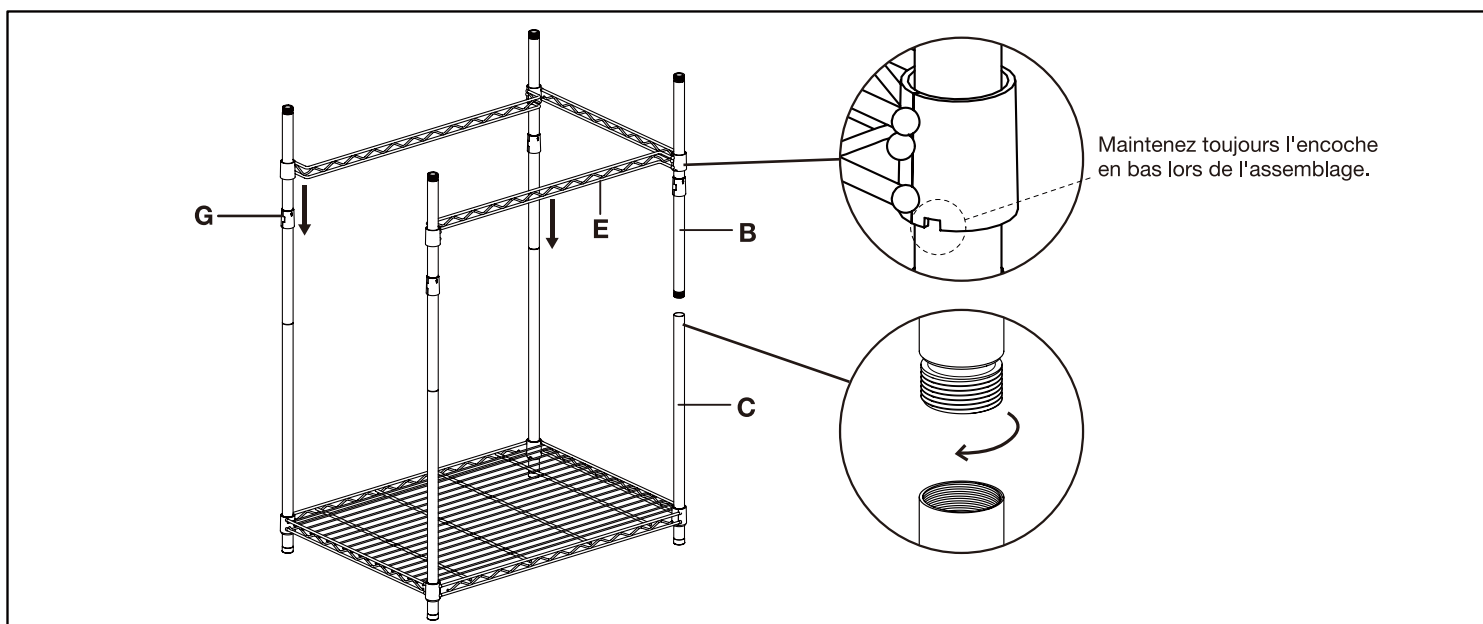
(1) Fixer les paires de manchons (G) à l'encoche de chaque poteau inférieur (C).

(2) Glisser l'étagère inférieure (D) sur chaque poste inférieur (C) et le fixer de manière à ce qu'il soit bien serré.



**REMARQUE :** Un maillet en caoutchouc peut être utilisé pour s'assurer que l'étagère est bien serrée.

## 2. Assembler le rail coulissant en U Niv 2



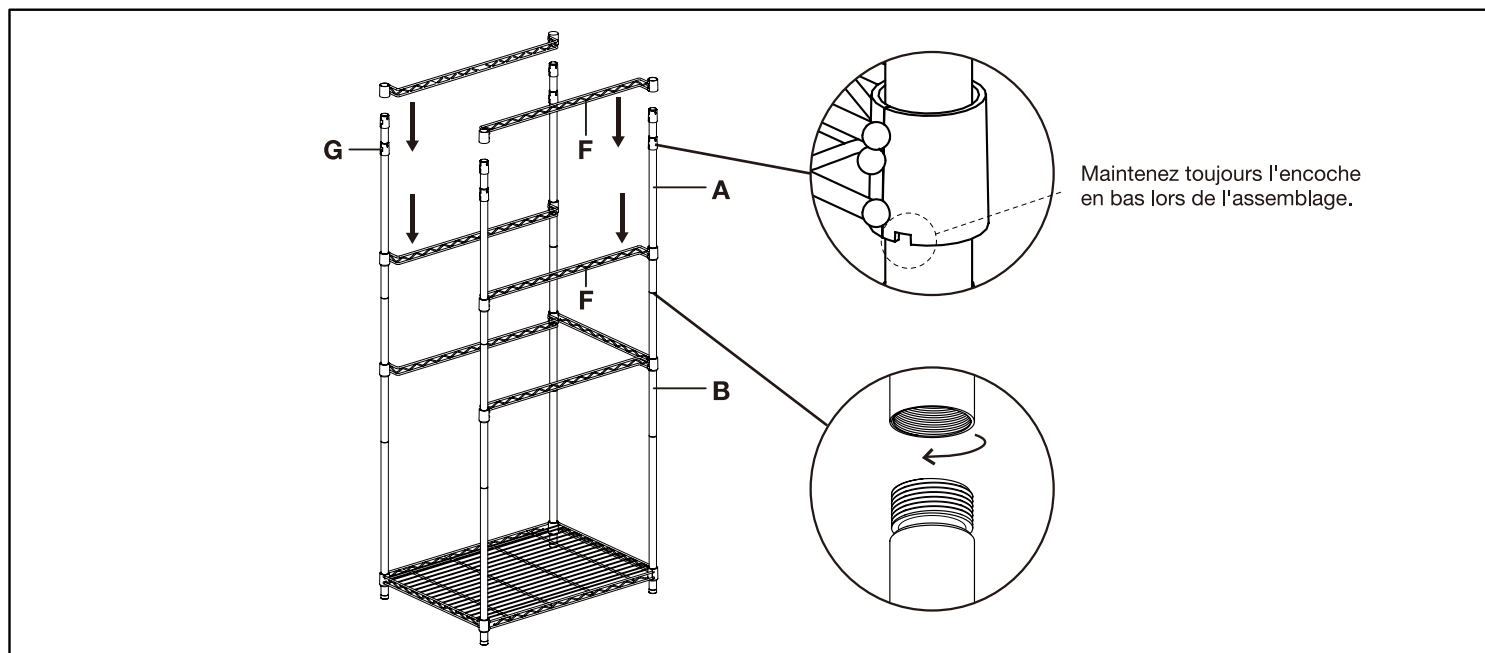
(1) Fixer le montant central (B) au montant inférieur (C) à l'aide de l'insert fileté.

(2) Fixer les paires de manchons (G) à l'encoche de chaque poteau central (B).

(3) Glisser le rail coulissant en U (E) sur chaque poteau central (B) et le fixer de manière à ce qu'il soit bien serré.

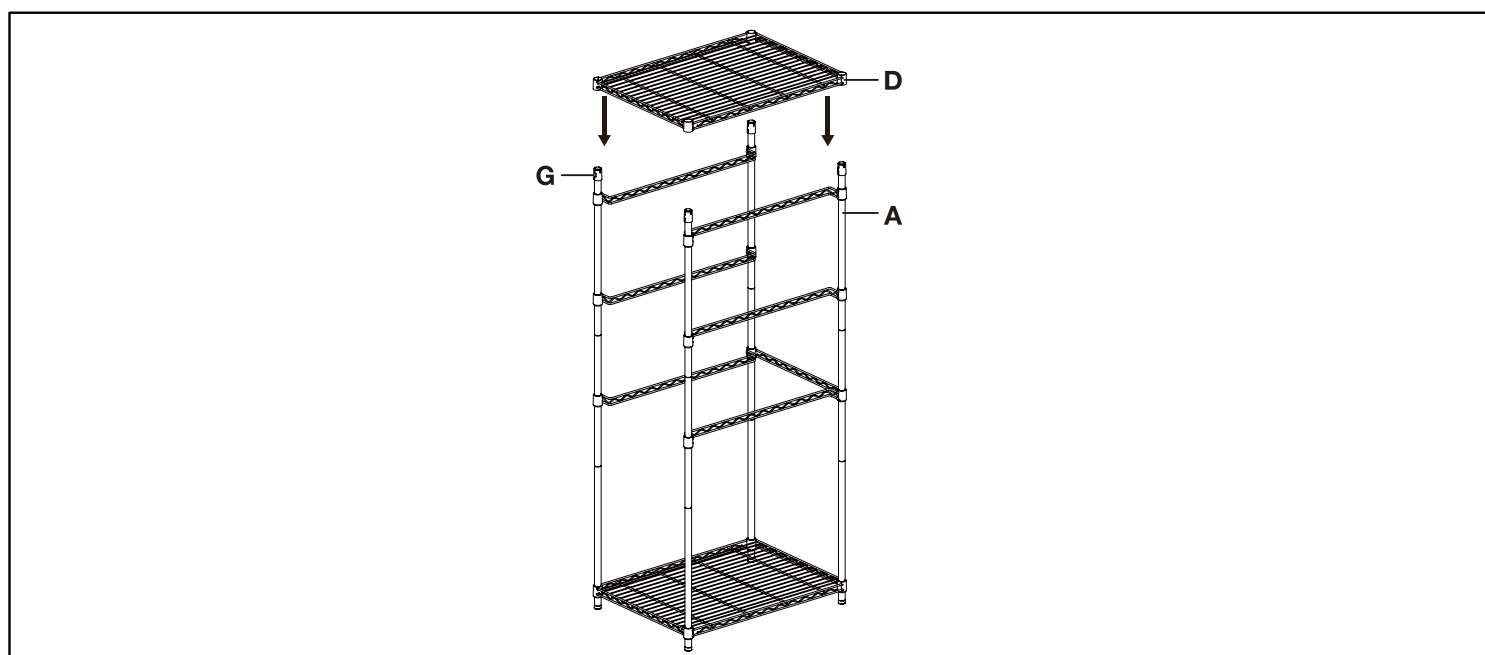
## SUITE DE L'INSTALLATION

### 3. Assembler les rails latéraux coulissants - niveaux 3 et 4



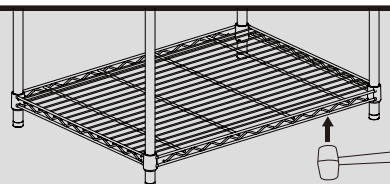
- (1) Fixer le poteau supérieur (A) au poteau central (B) à l'aide de l'insert fileté.
- (2) Fixer les paires de manchons (G) à l'encoche inférieure de chaque poteau supérieur (A).
- (3) Glisser le rail coulissant latéral (F) sur chaque poteau supérieur (A) et le fixer pour qu'il soit bien ajusté. Ceci est le niveau 3.
- (4) Répétez les 2 étapes ci-dessus pour assembler deux autres rails coulissants latéraux (F) pour le niveau 4

### 4. Assembler l'étagère supérieure - Niveau 5



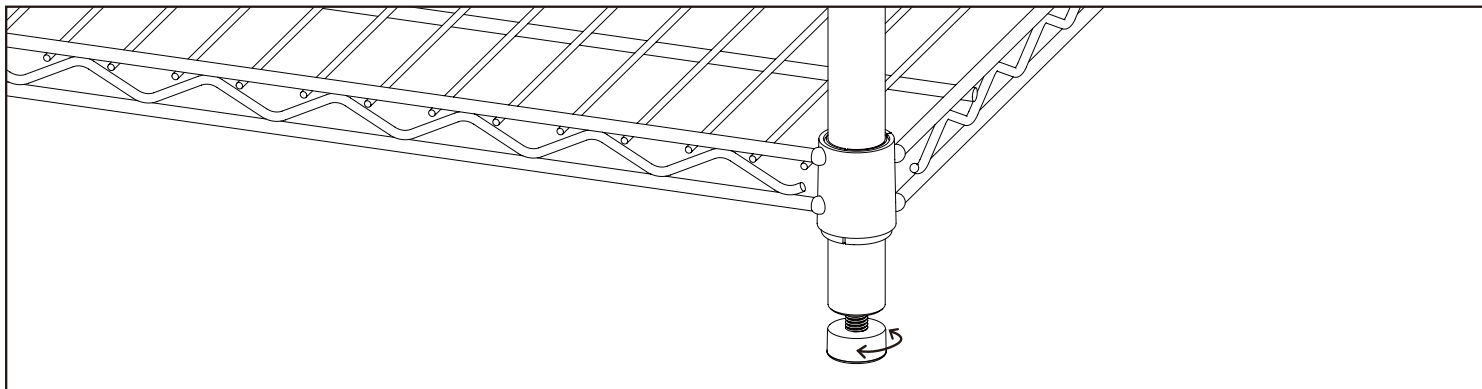
- (1) Fixer les paires de manchons (G) à l'encoche supérieure de chaque poteau supérieur (A).
- (2) Glisser la tablette supérieure (D) sur chaque poteau supérieur (A) et la fixer pour qu'elle soit bien ajustée.

**Si vous souhaitez démonter l'étagère, nous vous conseillons d'utiliser un maillet en caoutchouc pour frapper le bord inférieur de l'étagère jusqu'à ce qu'il se détache, puis de soulever l'étagère.**



## SUITE DE L'INSTALLATION

### Ajuster les pieds pour niveler



### Installer la quincaillerie anti-bascule

**i** REMARQUE : Nous recommandons toujours d'installer le matériel anti-basculé pour des raisons de sécurité.

