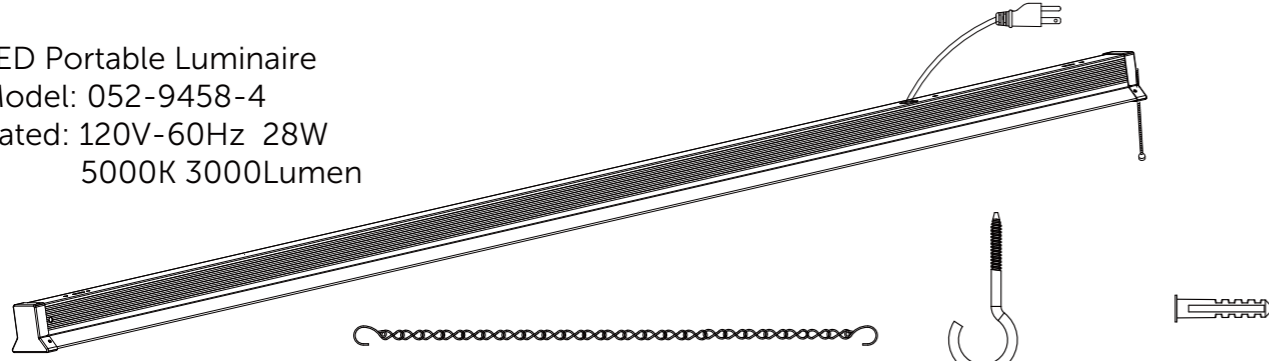


### IMPORTANT SAFETY INSTRUCTIONS. SAVE THIS INSTRUCTION SHEET

LED Portable Luminaire  
Model: 052-9458-4  
Rated: 120V-60Hz 28W  
5000K 3000Lumen



- X1** LED Portable Luminaire
- X2** Chain link
- X2** Screw eye hook
- X2** Plastic anchor

PACKAGE CONTENTS

### READ ALL THE INSTRUCTIONS AND SAVE THIS INSTRUCTION SHEET. FAILURE TO READ THE INSTRUCTIONS MAY CAUSE RISK OF FIRE OR PERSONAL INJURY.

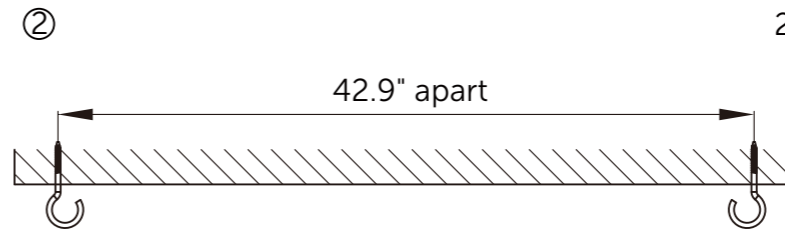
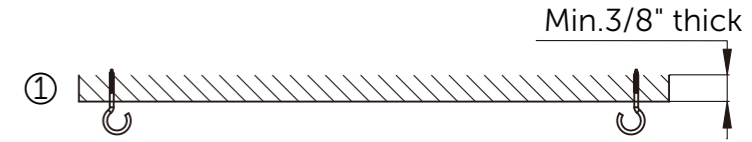
**CAUTION:** To reduce the risk of fire, electric shock or injury:

- Turn off the switch and circuit breaker before installing this LED lamp.
- Suitable for dry locations.
- Not for use with dimmers.
- Install directly beneath a ceiling-mounted receptacle.
- Use only insulated staples or plastic ties to secure the cord.
- Not intended for recessed installation or on ceiling.
- Do not install directly over a heat source (stove, etc.).
- Use safety precautions. Safety glasses and gloves are recommended.
- Do not install on a radiant-heat ceiling.
- Injury to people and damage to the lamp and/or mounting surface may result if the lamp is pulled from the surface. To reduce the likelihood of such injury or damage, mount only on a mechanically sound surface.
- Do not alter the plug or power supply cord in any way or try to install this product using any method other than the method shown on this sheet.
- **IMPORTANT SAFETY INSTRUCTIONS**  
This portable luminaire has a polarized plug (one blade is wider than the other) as a feature to reduce the risk of electric shock. This plug will fit in a polarized outlet only one way. If the plug does not fit fully in the outlet, reverse the plug. If it still does not fit, contact a qualified electrician. Never use with an extension cord unless plug can be fully inserted. Do not alter the plug.

- 1. This fixture complies with Part 15 of the FCC rules. Operation is subject to the following two conditions: (1) this device may not cause harmful interference, and (2) this device must accept any interference received, including interference that may cause undesired operation.
- 2. To install onto a plaster board surface, plaster board must be at least 3/8" thick.

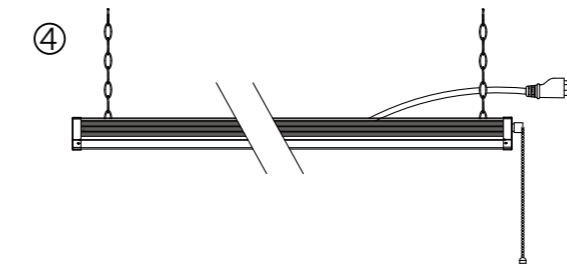
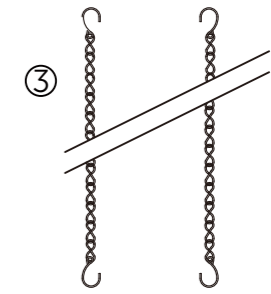
INSTALLATION INSTRUCTIONS

1. Mounting surface must be capable of supporting the fixture. If the surface is made of plaster board, we recommend that you use minimum #8 screw eye hooks with plastic anchors (included) or expansion bolts (not included). If installed onto a plaster board surface, we recommend a minimum 3/8" thickness.



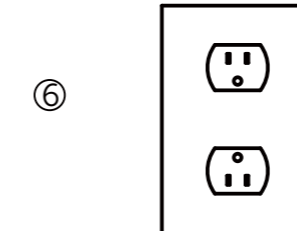
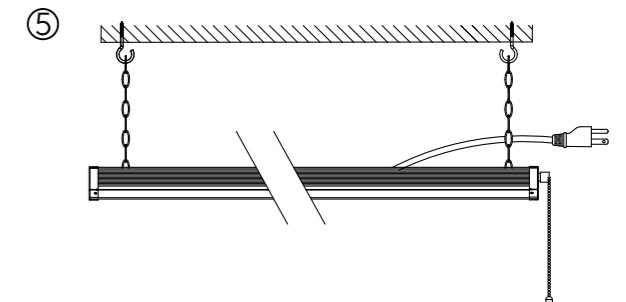
2. Install the 2 plastic anchors 42.9" apart, then screw the eye hook into each anchor.

3. Install one "S" hook into each end of the chain, then crimp the "S" hook end that is attached to the chain with pliers. (Leave one side open from the "S" hook) Repeat step for the second chain provided.



4. Install the "S" hook from one end of the chain into the end cap of the LED lamp, then crimp the hook end with pliers. Repeat same step on the opposite side

5. Install the LED lamp with chains, one end at a time, onto each screw eye hook. Once installed, crimp each of the "S" hook ends with pliers.



6. Plug the power supply cord into the electrical outlet.

WARRANTY

This Noma<sup>®</sup> product carries a 5-year warranty against defects in workmanship and materials. Noma Canada agrees to replace a defective product, within the stated warranty period, when returned to the place of purchase with proof of purchase. This product is not guaranteed against wear or breakage due to misuse and/or abuse.

MADE IN CHINA  
Imported by Noma Canada  
Toronto, Canada M4S 2B8

CAUTION

NOTE

# NOMA<sup>®</sup>

## Luminaire portatif à DEL

N° de modèle 052-9458-4 | Communiquez avec nous : 1 866 827-4985

Mode d'emploi  
Pour l'intérieur

Conservez l'emballage à des fins d'entreposage

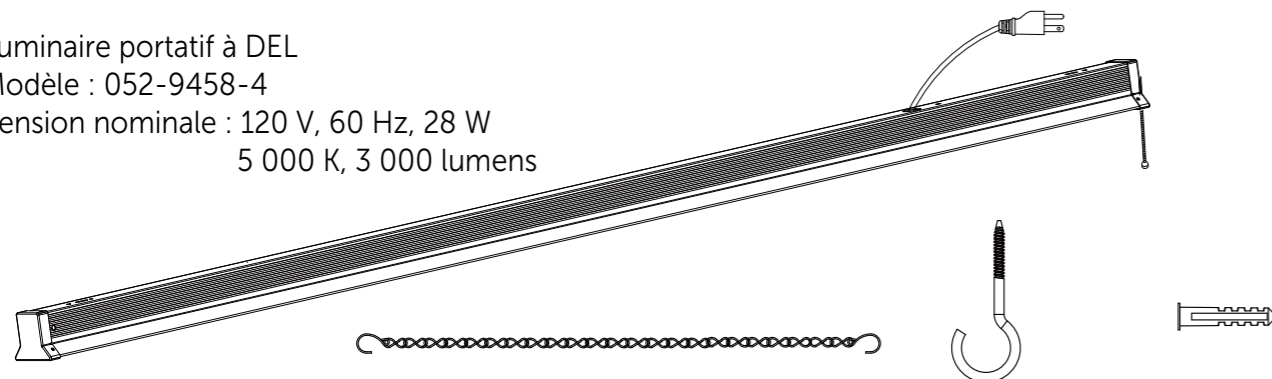
### CONSIGNES DE SÉCURITÉ IMPORTANTES – CONSERVEZ CETTE FEUILLE DE DIRECTIVES

Luminaire portatif à DEL

Modèle : 052-9458-4

Tension nominale : 120 V, 60 Hz, 28 W

5 000 K, 3 000 lumens



- X1** Luminaire portatif à DEL  
**X2** Chaîne avec crochets  
**X2** Crochet à visser  
**X2** Cheville en plastique

CONTENU DE L'EMBALLAGE

**LISEZ TOUTES LES INSTRUCTIONS ET CONSERVEZ CETTE FEUILLE DE DIRECTIVES. NE PAS LIRE CES INSTRUCTIONS PEUT ENTRAÎNER DES RISQUES D'INCENDIE OU DE BLESSURE.**

**ATTENTION :** Afin de réduire les risques d'incendie, de décharge électrique ou de blessure :

- Fermez l'interrupteur et le disjoncteur de protection avant d'installer ce luminaire à DEL.
- Convient aux endroits secs.
- Ne l'utilisez pas avec un gradateur.
- Installez le luminaire directement sous un réceptacle installé au plafond.
- Utilisez uniquement des agrafes isolées ou des attaches en plastique pour fixer le cordon.
- N'est pas destinée à une installation encastrée ou au plafond.
- N'installez pas le luminaire directement au-dessus d'une source de chaleur (p. ex., une cuisinière).
- Prenez des mesures de sécurité. Il est recommandé de porter des lunettes de sécurité et des gants.
- N'installez pas le luminaire sur un plafond chauffant.
- Tirer le luminaire du plafond peut causer des blessures et des dommages à l'appareil ou à la surface d'installation. Pour réduire le risque de blessures ou de dommages, installez le luminaire sur une surface en bon état.
- Ne modifiez pas la prise ou le cordon d'alimentation de quelque façon que ce soit et n'essayez pas d'installer cet article d'une autre manière que celle montrée dans ce document.
- **CONSIGNES DE SÉCURITÉ IMPORTANTES**  
Ce luminaire portatif est muni d'une fiche polarisée (une lame est plus large que l'autre) afin de réduire le risque de décharge électrique. Cette fiche ne s'insère dans la prise polarisée que d'une seule façon. Si la fiche ne s'insère pas complètement dans la prise, branchez-la dans l'autre sens. Si la fiche n'entre toujours pas dans la prise, communiquez avec un électricien qualifié. N'utilisez jamais de rallonge avec cet article, sauf si sa fiche s'insère complètement. Ne modifiez pas la fiche.

- REMARQUES**
1. Ce luminaire est conforme à l'article 15 de la réglementation FCC. Son utilisation est soumise aux deux conditions suivantes : (1) L'appareil ne doit pas produire d'interférences nuisibles, et (2) il doit accepter toute interférence subie, y compris les interférences susceptibles de compromettre son fonctionnement.
  2. Pour installer le luminaire sur une surface en plâtre, cette surface doit avoir une épaisseur minimale de 3/8 po.

# NOMA<sup>®</sup>

## Luminaire portatif à DEL

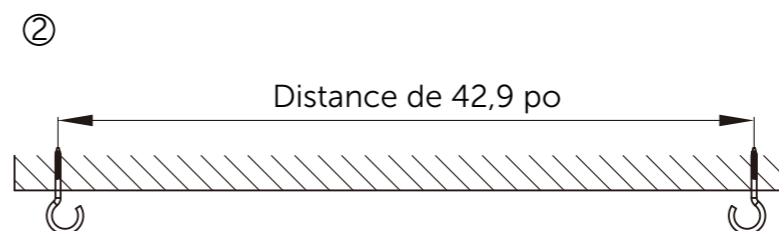
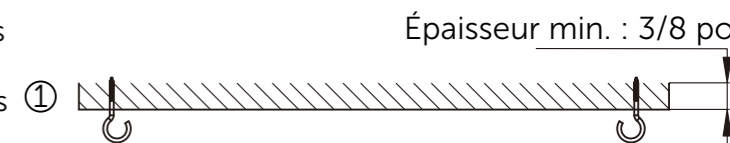
N° de modèle 052-9458-4 | Communiquez avec nous : 1 866 827-4985

Mode d'emploi  
Pour l'intérieur

Conservez l'emballage à des fins d'entreposage

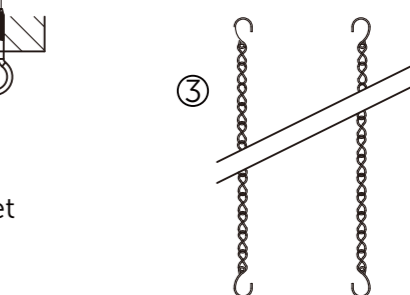
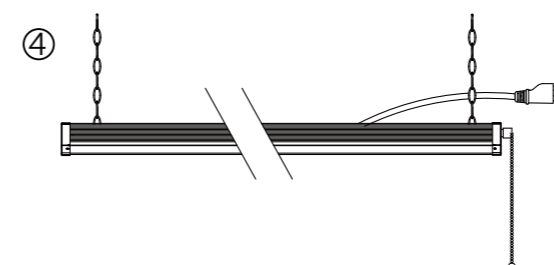
### INSTRUCTIONS D'INSTALLATION

1. La surface de montage doit pouvoir soutenir le luminaire. Si la surface de montage est en plâtre, nous vous recommandons d'utiliser des crochets à visser n° 8, au minimum, avec des chevilles en plastique (comprises) ou des boulons à expansion (non compris). Si la surface de montage est en plâtre, nous recommandons qu'elle ait une épaisseur minimale de 3/8 po.



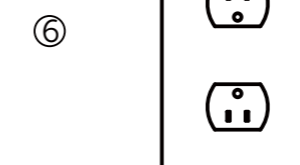
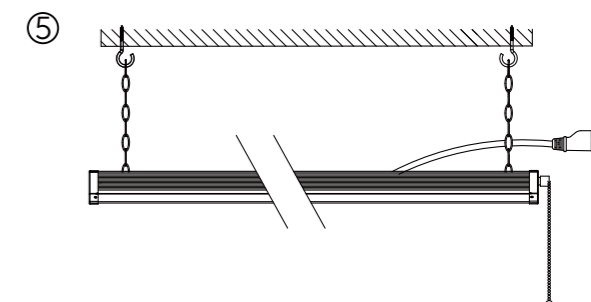
2. Installez les deux chevilles en plastique à 42,9 po l'une de l'autre, puis installez un crochet à visser dans chaque cheville.

3. Installez un crochet en « s » au bout de la chaîne, puis, à l'aide de pinces, refermez la partie du crochet en « s » attachée à la chaîne. (Laissez un côté du crochet en « s » ouvert.) Répétez l'étape avec la deuxième chaîne fournie.



4. Installez le crochet en « s » d'un bout de la chaîne à un embout du luminaire à DEL, puis refermez le crochet à l'aide de pinces. Répétez de l'autre côté.

5. Suspendez le luminaire à DEL par les chaînes à chacun des crochets à visser, un côté à la fois. Une fois installé, refermez chacune des extrémités des crochets en « s » à l'aide de pinces.



6. Branchez le cordon d'alimentation dans la prise de courant.

### GARANTIE

Cet article Noma<sup>®</sup> est couvert par une garantie de cinq (5) ans contre tous les défauts de matériaux et de fabrication.

Noma Canada accepte de remplacer tout article défectueux, pendant la période de garantie, lorsqu'il est retourné où il a été acheté avec une preuve d'achat. Cet article n'est pas garanti contre l'usure ou un bris causé par un usage abusif ou inapproprié.

FABRIQUÉ EN CHINE  
Importé par : Noma Canada  
Toronto, Canada M4S 2B8