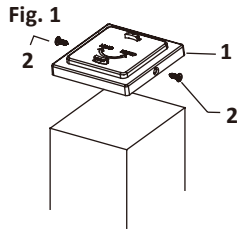


CHARLENE POST CAP LIGHT SET Deck & Fence

model no. 052-6139-2 | contact us 1-866-827-4985



IMPORTANT: Please read this manual carefully before assembly and save it for reference.

ASSEMBLY:

Step 1 (Fig. 1)

Use the two screws (2) included to secure the base (1) onto a 4 x 4 inch wood post. CAUTION: do not use excessive force as it may damage the base.

Step 2 (Fig. 2)

Remove the isolaton strip from the bottom of the top housing (3).

Step 3 (Fig. 3)

Twist the top housing (3) clockwise to attach lens (4).

Step 4 (Fig. 4)

Install the light onto the base (1) by inserting the two locking tabs into the two slots. Twist clockwise to lock.

Step 5 (Fig. 5)

Twist the top housing counter-clockwise to remove from the lens. Remove battery compartment cover located underneath the top housing. Replace the old battery with a new 1.2 V AA Ni-Cd solar rechargeable battery. Reattach battery compartment cover and top housing.

Fig. 2

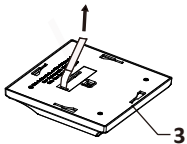


Fig. 3

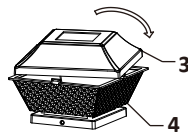
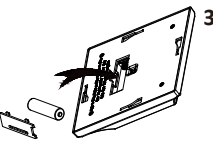


Fig. 4



Fig. 5



If the lights do not work:

- 1) Ensure the switch, if present, is in the on position and any battery tabs removed.
- 2) Low light levels caused by the position of the light, lack of sun or short daylight hours will shorten the light duration.
- 3) Other lighting can cause flickering in a solar light or even prevent it from operating.
- 4) Check the batteries in case they need replacing.
- 5) If solar panels get dirty, the charging capacity will be reduced. Clean panels occasionally with a damp cloth. Avoid harsh detergents or solvents as these can damage the panel.

⚠ CAUTION:

1. If the solar panel is covered by a protective film, remove it before using the product.
2. Do not mix old and new batteries. Replace all batteries of a set at the same time.
3. Do not mix alkaline, standard (carbon-zinc) or rechargeable (Ni-Cd or Ni-MH)
4. Do not dispose of batteries in fire.
5. Batteries must be recycled or disposed of properly. Dispose of as per the requirements of your local municipality.
6. Remove/replace batteries that no longer are performing to peak capacity.
7. Remove and properly store batteries from light fixture if product is to be stored or left unused for a long period of time.
8. The battery cannot be ingested.

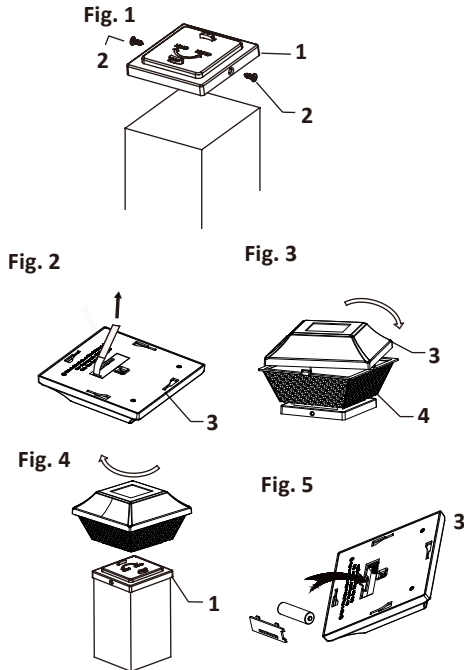
This NOMA® product carries a one year warranty against defects in workmanship and materials. NOMA Canada agrees to replace a defective product, within the stated warranty period, when returned to the place of purchase with proof of purchase. This product is not guaranteed against wear or breakage due to misuse and/or abuse.

MADE IN CHINA
Imported by NOMA Canada
Toronto, Canada M4S 2B8

LANTERNES POUR POTEAUX CHARLENE Terrasses et clôtures

N° de modèle : 052-6139-2 | Communiquez avec nous au 1 866 827-4985

IMPORTANT : Veuillez lire attentivement le présent guide avant l'assemblage et le conserver aux fins de consultation ultérieure.



ASSEMBLAGE :

Étape 1 (fig. 1)

Utilisez les deux (2) vis fournies pour fixer la base (1) sur un poteau en bois de 4 x 4 pouces. ATTENTION : N'utilisez pas de force excessive, car cela pourrait endommager la base.

Étape 2 (fig. 2)

Retirez la languette isolante du bas du boîtier supérieur (3).

Étape 3 (fig. 3)

Tournez le boîtier supérieur (3) dans le sens horaire pour fixer les diffuseurs. (4).

Étape 4 (fig. 4)

Installez la lampe sur la base (1) en insérant les deux languettes de verrouillage dans les deux fentes. Tournez-la dans le sens horaire pour la serrer.

Étape 5 (fig. 5)

Tournez le boîtier supérieur dans le sens antihoraire pour retirer les diffuseurs. Retirez le couvercle du compartiment à pile situé sous le boîtier supérieur. Remplacez l'ancienne pile par une nouvelle pile AA Ni-Cd rechargeable de 1,2 V. Remplacez le couvercle du compartiment à pile et le boîtier supérieur.

Si les lumières ne fonctionnent pas :

- 1) Assurez-vous que l'interrupteur, le cas échéant, est en position de marche et que la languette de la pile est retirée.
- 2) Les faibles niveaux d'éclairage causés par la position de la lampe, le manque de soleil ou des heures de lumière du jour réduites diminueront la durée de l'éclairage.
- 3) D'autres sources d'éclairage peuvent provoquer le scintillement de la lumière de la lampe solaire ou même l'empêcher de fonctionner.
- 4) Vérifiez les piles au cas où elles auraient besoin d'être remplacées.
- 5) Si les panneaux solaires sont sales, la capacité de charge sera réduite. Nettoyez les panneaux de temps en temps avec un chiffon humide. Évitez les détergents agressifs ou les solvants, car ils peuvent endommager le panneau.

⚠ ATTENTION :

1. Si le panneau solaire est couvert par une pellicule de protection, retirez-la avant d'utiliser le produit.
2. Ne mélangez pas des piles neuves avec des piles usagées. Remplacez toutes les piles en même temps.
3. Ne mélangez pas les piles alcalines, standard (carbone-zinc) ou rechargeables (Ni-Cd or Ni-MH).
4. Ne jetez pas les piles dans un feu.
5. Les piles doivent être recyclées ou éliminées convenablement. Éliminez les piles conformément aux réglementations de votre municipalité.
6. Retirez ou remplacez les piles qui ne fonctionnent plus à leur capacité maximale.
7. Retirez et rangez correctement les piles de la lampe si l'article doit être rangé ou laissé inutilisé pendant une longue période.
8. Il ne faut pas ingérer les piles.

Cet article NOMA^{MD} est couvert par une garantie de un (1) an contre tous les défauts de matériaux et de fabrication. NOMA Canada accepte de remplacer tout article défectueux, pendant la période de garantie, lorsqu'il est retourné où il a été acheté avec une preuve d'achat. Cet article n'est pas garanti contre l'usure ou un bris causé par un usage abusif ou inapproprié.