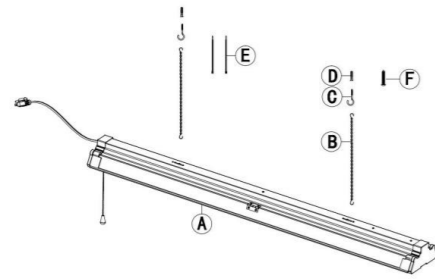


PREPARATION

LED Portable Luminaire
Model: 052-2113-6
Rated: 120 V AC, 60 Hz, 100 W
5000 K, 10,000 Lumen



PACKAGE CONTENTS

PART	DESCRIPTION	QUANTITY
A	LED Shop light fixture	1
B	Chain	2
C	Screw eye hook	2
D	Wall anchor	4
E	Cable tie	2
F	ST4*30 Screw	2

PACKAGE CONTENTS

PREPARATION

Before beginning installation of the product, make sure all parts are present. If any part is missing or damaged, do not attempt to assemble, install or operate the product.

Estimated Assembly Time: 10 Minutes

SAFETY INFORMATION

PLEASE READ AND UNDERSTAND THIS ENTIRE MANUAL BEFORE ATTEMPTING TO ASSEMBLE, OPERATE OR INSTALL THE PRODUCT.

- WARNING: RISK OF SHOCK**
House electrical current can cause painful shock or serious injury unless handled properly. For your safety, always remember to turn off the power at the fuse or circuit breaker box before you install the shop light.
- This shop light is designed for use in a circuit protected by a fuse or circuit breaker. This shop light is intended to be installed directly beneath a ceiling-mounted receptacle and any excess cord should be kept out of the workspace. It is also designed to be installed in accordance with local electrical codes. If you are unsure about your wiring, consult a qualified electrician or local electrical inspector, and consult your electrical code.
- Account for small parts and destroy packing material, as these may be hazardous to children.
- WARNING: RISK OF INJURY**
Do not open shop light. No serviceable parts inside.
- WARNING: RISK OF FIRE**
Most dwellings built before 1985 have a supply wire rated 60°C. Do not overload the circuit and wiring. Consult a qualified electrician.

CAUTION

6. This device complies with part 15 of the FCC Rules. This device contains licence-exempt transmitter(s)/ receiver(s) that comply with Innovation, Science and Economic Development Canada's licence-exempt RSS(s) or Interference-Causing Equipment standard ICES-005. Operation is subject to the following 2 conditions:
(1) this device may not cause harmful interference; and (2) this device must accept any interference received, including interference that may cause undesired operation. Note: this equipment has been tested and found to comply with the limits for a Class B digital device, pursuant to part 15 of the FCC Rules. These limits are designed to provide reasonable protection against harmful interference in a residential installation. This equipment generates, uses and can radiate radio frequency energy and, if not installed and used in accordance with the instructions, may cause harmful interference to radio communications. However, there is no guarantee that interference will not occur in a particular installation. If this equipment does cause harmful interference to radio or television reception, which can be determined by turning the equipment off and on, the user is encouraged to try to correct the interference by one or more of the following measures: reorient or relocate the receiving antenna. Increase the separation between the equipment and receiver. Connect the equipment into an outlet on a circuit different from that to which the receiver is connected. Consult the dealer or an experienced radio/TV technician for help.

1. Adjust both end covers so that the wings are at an appropriate lighting angle. See Figure 1.

2. Screw the eye hook into ceiling (see warning below). Use the 2 plastic wall anchors if mounting onto plaster board. See Figure 2.

WARNING: Screw eye hooks are for mounting onto wood ceiling or a plaster board surface (minimum 3/8" [3.2 mm] thick). Install each screw eye hook (C) or other mounting/hook option exactly 21 1/2" (54.6 cm) apart. Check to make sure the hold is secure and appropriate for the weight of the shop light. Never hang on the shop light or hang any object from the shop light.

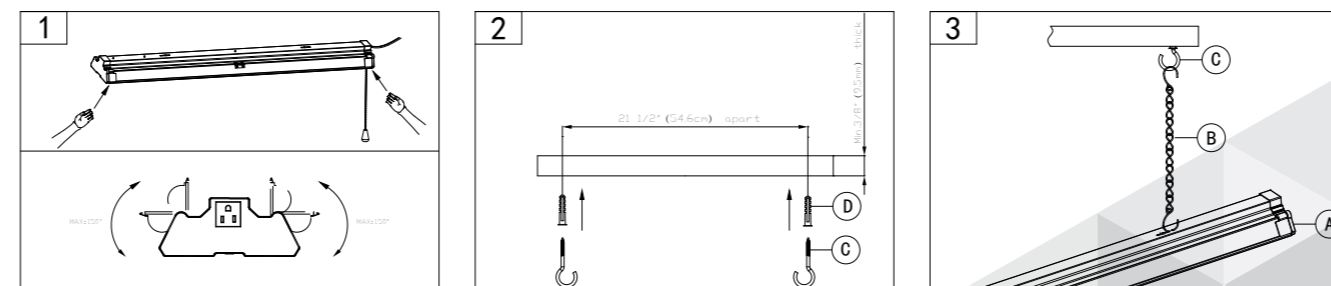
WARNING: DO NOT INSTALL on radiant-heating ceilings.

WARNING: These hooks are to engage the hanging chain only and not the electric cord.

HANGING INSTALLATION

- Adjust both end covers so that the wings are at an appropriate lighting angle. See Figure 1.
- Screw the eye hook into ceiling (see warning below). Use the 2 plastic wall anchors if mounting onto plaster board. See Figure 2.
- Slide the hook on chain (B) through the opening on the top of the channel on the shop light assembly (A). With pliers, crimp closed the hook at the end of the chain. Attach the chains (B) to the "J" hooks (C) or other hook type appropriate for your ceiling. Once hung, ensure the light is secure. See Figure 3.

4. Plug shop light into 120 V, 60 Hz outlet using the grounded cord and plug. The two cable ties can be used to secure excess cord to the hanging chain.

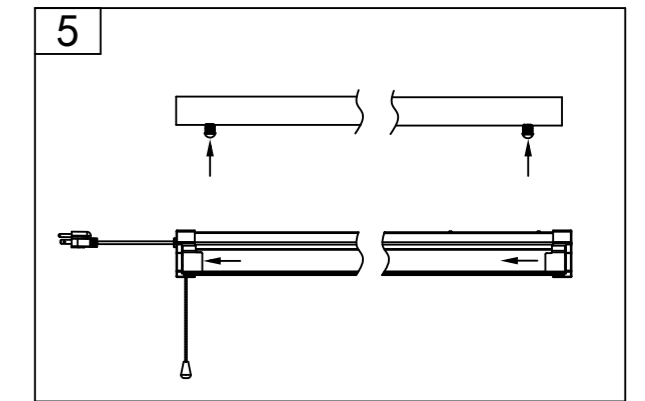
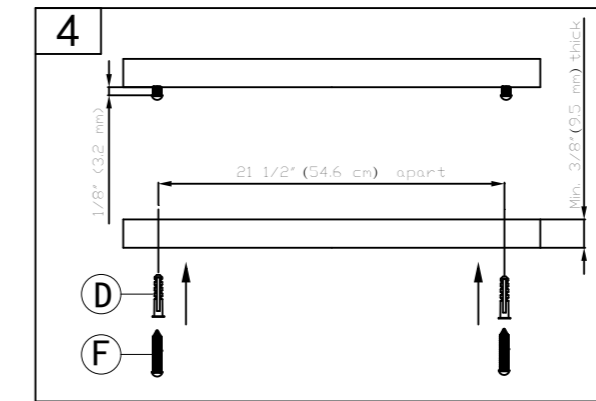


OPTIONAL FLUSH MOUNT INSTALLATION

1. Adjust both end covers so that the wings are at an appropriate lighting angle. See Figure 1. Install two screws (ST4*30 screws) on the mounting surface spaced 21 1/2" (54.6 cm) apart. Leave approximately 1/8" (3.2 mm) between the surface and screw. Use the 2 plastic wall anchors if mounting onto plaster board. See Figure 4.

2. Align shop light to the screws and slide to one side to secure it in place. The shop light should be firmly attached with the screws. If the light feels loose, remove the light tighten the screws more, and remount the light. See Figure 5.

3. Plug shop light into a 120 V, 60 Hz outlet using the grounded cord and plug.



LINKING MULTIPLE SHOPLIGHTS

- Insert the lamp plug of the second light into the socket of the first light.
- WARNING:** The maximum number of connected lights is 4.
- WARNING:** Do not link other electrical appliances.
- WARNING:** MAX 3.54 A, only for model FXSL024EMCLE/100

WARRANTY

This NOMA[®] product carries a five (5) year warranty against defects in workmanship and materials. NOMA Canada agrees to replace a defective product, within the stated warranty period, when returned to the place of purchase with proof of purchase. This product is not guaranteed against wear or breakage due to misuse and/or abuse.

MADE IN CHINA
Imported by NOMA Canada
Toronto, Canada M4S 2B8

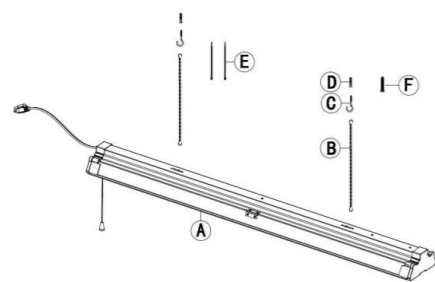
NOMA[®] MD

Luminaire à DEL de 4 pi pour atelier

N° de modèle 052-2113-6 | Appelez-nous au 1 866 827-4985

PRÉPARATION

Luminaire à DEL de 3 pi pour atelier
Modèle : 052-2113-6
Puissance : 120 V CA, 60 Hz, 100 W
5 000 K, 10 000 lm



CONTENU DE L'EMBALLAGE

PIÈCE	DESCRIPTION	QUANTITÉ
A	Luminaire à DEL pour atelier	1
B	Chaîne	2
C	Crochet à vis	2
D	Cheville	4
E	Attache de câble	2
F	Vis ST4 x 30	2

PACKAGE CONTENTS

Guide d'utilisation
Conçu pour une utilisation à l'intérieur
Conservez l'emballage aux fins de rangement

PRÉPARATION

Avant de commencer l'installation de l'article, assurez-vous que toutes les pièces sont présentes. Ne tentez pas d'assembler, d'installer ou d'utiliser l'article si des pièces sont manquantes ou endommagées.

Temps de montage estimé : 10 minutes

CONSIGNES DE SÉCURITÉ

VEUILLEZ LIRE ET COMPRENDRE L'ENSEMBLE DU GUIDE D'UTILISATION AVANT D'ASSEMBLER, D'UTILISER OU D'INSTALLER L'ARTICLE.

1. AVERTISSEMENT : RISQUE DE DÉCHARGE ÉLECTRIQUE

Le courant électrique de votre maison peut causer une décharge douloureuse ou de graves blessures si certaines précautions ne sont pas prises.

Pour votre sécurité, n'oubliez pas de couper l'alimentation du fusible ou du disjoncteur avant d'installer votre luminaire d'atelier.

2. Ce luminaire est conçu pour être utilisé dans un circuit protégé par un fusible ou un disjoncteur.

Il est conçu pour être installé directement dans une prise encastrée au plafond. Aucune partie du cordon ne doit se trouver dans l'espace de travail. Il est également conçu pour être installé conformément aux codes électriques locaux. Si vous n'êtes pas sûr de votre câblage, consultez un électricien ou un inspecteur en électricité, et consultez votre code d'électricité en vigueur.

3. Mettez de côté les petites pièces et jetez les emballages une fois l'assemblage terminé, car ils peuvent être dangereux pour les enfants.

4. AVERTISSEMENT : RISQUE DE BLESSURE

N'ouvrez pas le luminaire d'atelier. Il n'est pas réparable.

5. AVERTISSEMENT : RISQUE D'INCENDIE

La plupart des logements construits avant 1985 disposent d'un câblage résistant à 60 °C. Ne surchargez pas le circuit et le câblage. Consultez un électricien.

NOMA[®] MD

Luminaire à DEL de 4 pi pour atelier

N° de modèle 052-2113-6 | Appelez-nous au 1 866 827-4985

ATTENTION

6. Cet appareil est conforme à la partie 15 des règles de la FCC. Son fonctionnement est soumis aux deux conditions suivantes :

(1) Cet appareil ne doit pas provoquer d'interférences préjudiciables, et (2) il doit accepter toute interférence reçue, y compris les interférences pouvant entraîner un mauvais fonctionnement.

Remarque : Cet équipement a été testé et déclaré conforme aux limites imposées aux appareils numériques de la classe B, en vertu de la partie 15 des règles de la FCC.

Ces limites sont conçues pour assurer une protection suffisante contre les interférences nuisibles dans les installations résidentielles. Cet équipement génère, utilise et peut dégager de l'énergie de radiofréquence et, s'il n'est pas installé et utilisé conformément aux instructions du fabricant, provoquer des interférences préjudiciables aux communications radio. Il n'existe toutefois aucune garantie qu'un équipement particulier ne souffrira pas d'interférences. Si cet équipement entraîne des interférences préjudiciables à la réception des émissions radio ou de télévision, identifiables en mettant l'appareil hors tension, puis sous tension, il est recommandé que l'utilisateur tente de résoudre ce problème au moyen d'une ou plusieurs des mesures suivantes : en orientant l'antenne réceptrice différemment ou en la changeant de place; en augmentant la distance séparant l'équipement du récepteur; en connectant l'équipement à une prise sur un circuit différent de celui sur lequel est branché le récepteur; en obtenant de l'aide auprès du revendeur ou d'un technicien radio/TV expérimenté.

1. Ajustez les deux extrémités de sorte que les déflecteurs soient à un angle d'éclairage approprié. Voir la figure 1.

2. Vissez le crochet dans le plafond (voir l'avertissement ci-dessous). Utilisez les 2 chevilles en plastique si vous installez le luminaire sur une plaque de plâtre. Voir la figure 2.

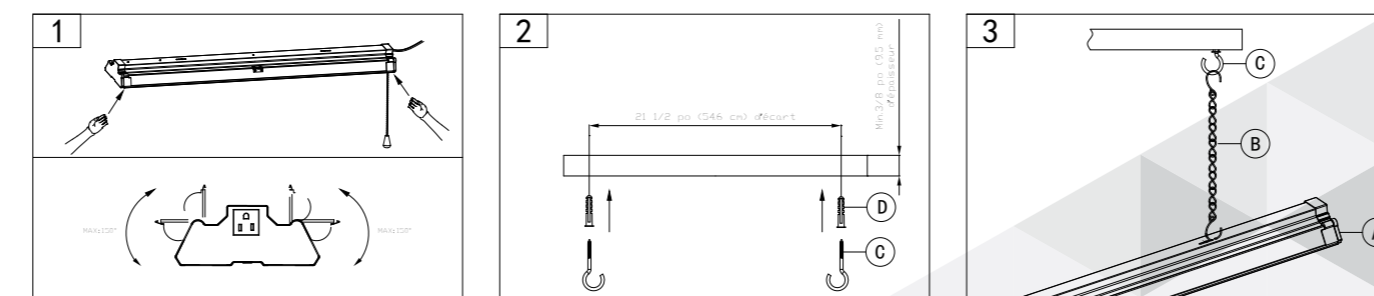
AVERTISSEMENT : Les crochets sont conçus pour être montés sur un plafond en bois ou une plaque de plâtre (min. 3/8 po [3,2 mm] d'épaisseur). Installez chaque crochet (C) ou une autre pièce de montage exactement à 21 1/2 po (54,6 cm) d'écart. Assurez-vous que votre installation est sécuritaire et appropriée par rapport au poids du luminaire. Ne vous suspendez jamais au luminaire d'atelier et n'y accrochez rien.

AVERTISSEMENT : NE L'INSTALLEZ PAS sur des plafonds chauffants.

AVERTISSEMENT : Ces crochets servent à soutenir la chaîne suspendue et non le cordon électrique.

3. Insérez le crochet de la chaîne (B) dans l'ouverture située sur le dessus du luminaire d'atelier. (A). Avec une pince, fermez le crochet à l'extrémité de la chaîne. Attachez les chaînes (B) sur les crochets en « J » (C) ou tout autre type de crochets convenant à votre plafond. Une fois le luminaire accroché, vérifiez que votre installation est sans risque. Voir la figure 3.

4. Branchez le luminaire d'atelier dans une prise de 120 V / 60 Hz à l'aide du cordon et de la fiche mise à la terre. Les deux attaches de câble peuvent être utilisées pour attacher le surplus de cordon à la chaîne.



INSTALLATION SUSPENDUE AU PLAFOND

Guide d'utilisation
Conçu pour une utilisation à l'intérieur
Conservez l'emballage aux fins de rangement

NOMA[®] MD

Luminaire à DEL de 4 pi pour atelier

N° de modèle 052-2113-6 | Appelez-nous au 1 866 827-4985

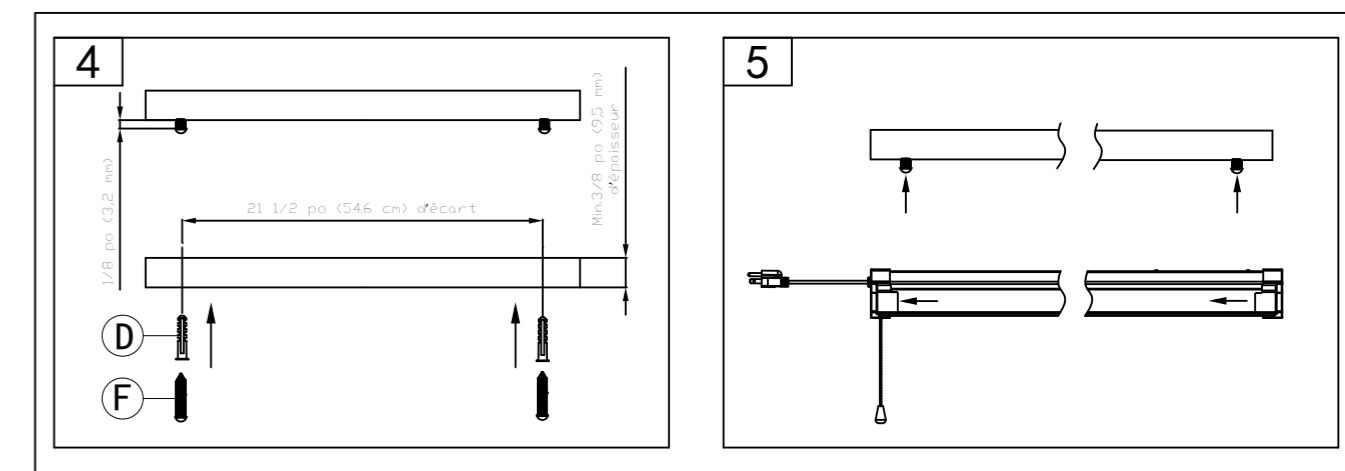
INSTALLATION ENCASTRÉE AU PLAFOND

1. Ajustez les deux extrémités de sorte que les déflecteurs soient à un angle d'éclairage approprié. Voir la figure 1.

Installez les deux vis (ST4 x 30) sur la surface de montage à 21 1/2 po (54,6 cm) d'écart. Laissez environ 1/8 po (3,2 mm) entre la surface et la vis. Utilisez les 2 chevilles en plastique si vous installez le luminaire sur une plaque de plâtre. Voir la figure 4.

2. Alignez le luminaire d'atelier aux vis et faites-le glisser sur le côté pour le fixer. Le luminaire doit être fermement fixé avec les vis. Si le luminaire bouge quelque peu, retirez-le, resserrez les vis et réinstallez le luminaire. Voir la figure 5.

3. Branchez le luminaire d'atelier dans une prise de 120 V / 60 Hz à l'aide du cordon et de la fiche mise à la terre.



ASSEMBLAGE DE PLUSIEURS LUMINAIRES D'ATELIER

1. Insérez la fiche du deuxième luminaire dans la prise du premier luminaire.

AVERTISSEMENT : Vous pouvez raccorder jusqu'à 4 luminaires.

AVERTISSEMENT : Ne raccordez pas d'autres appareils électriques.

AVERTISSEMENT : MAX 3.54 A, only for model FXSL024EMCLE/100

GARANTIE

Cet article NOMA[®] comprend une garantie de cinq (5) ans contre les défauts de fabrication et de matériau(x). NOMA Canada consent à remplacer l'article défectueux sans frais au cours de la période de garantie convenue s'il est retourné au magasin où vous l'avez acheté accompagné de la preuve d'achat. Exclusion : usure ou bris causés par un usage abusif ou inapproprié.

FABRIQUÉ EN CHINE
Importé par NOMA Canada
Toronto (Canada) M4S 2B8