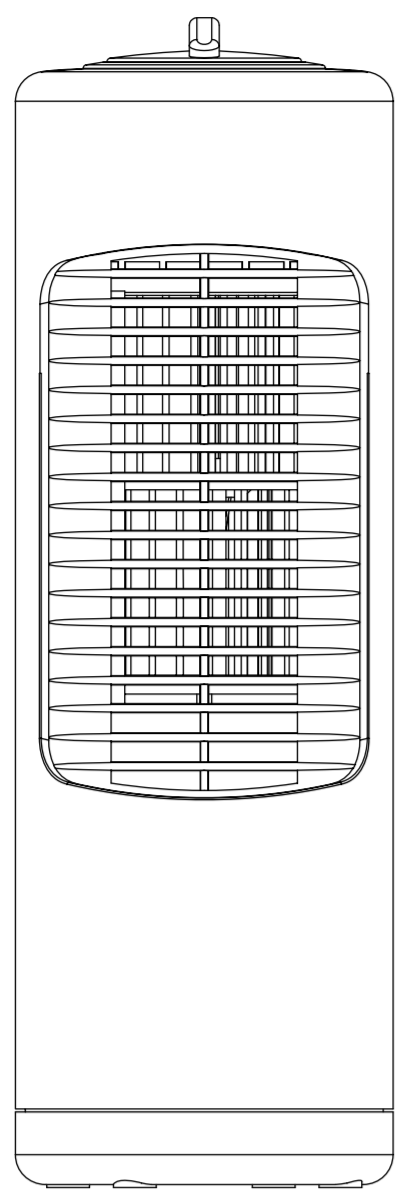


12" (30.5 cm) Oscillating Personal Tower Fan

Model No. 043-8608-6



Having trouble?
Toll free: 1-877-483-6759

From your first apartment to downsizing your family home, For LIVING® is a great place to start.

Uncomplicate your life with timeless style and reliable quality that delivers everyday solutions for your home.

Let us know how our products work for you. Rate and review at canadiantire.ca

Table of Contents

Important Safety Instructions	3	Cleaning and Storage	7
Operating Instructions	5	Troubleshooting	8
User Service Instructions	6	Technical Data	9
		Warranty	9

CAUTION!

To reduce the risk of fire or electrical shock, do not use this product with any solid state speed control device. To reduce the risk of fire or electric shock and injury to persons, do not use in a window.



PLEASE READ AND SAVE THESE IMPORTANT INSTRUCTIONS
This fan is for residential use only. It is not intended for commercial or industrial use.



WARNING To reduce the risk for fire, electric shock or personal injury:

- Do not use this fan with any solid-state speed control device.
- Unplug the fan before cleaning or servicing.
- If you disassemble your fan, completely re-assemble before plugging into outlet.
- To reduce the risk of electric shock and injury to persons, do not use in window.

Personal Tower Fan | 3

Important Safety Instructions



Read and save these important safety instructions before using this fan. When using electrical appliances, basic safety precautions should always be followed including the following:

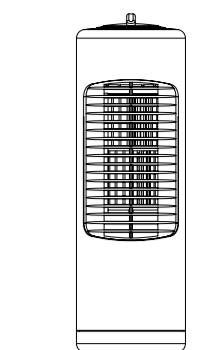
- This product employs overload protection (fuse). A blown fuse indicates an overload or short-circuit situation. If the fuse blows, unplug the product from the outlet. Replace the fuse as per the user service instructions (follow marking for power fuse rating) and check the product. If the replacement fuse blows, a short-circuit may be present and the product should be discarded or returned to an authorized service facility for examination and/or repair.
- Use this fan only as described in this manual. Other uses not recommended may cause fire or electric shock.
- This product is intended for HOUSEHOLD USE ONLY and not for commercial, industrial or outside use. To protect against electrical shock, do not place fan in window, immerse unit, plug or cord in water, or spray with liquids.
- Unplug the fan from the outlet when not in use, when moving fan from one location to another and before cleaning.
- Do not operate the fan in the presence of explosive and/or flammable fumes.
- Do not place the fan or any parts near an open flame, or cooking or other heating appliance.
- Avoid contact with moving fan parts.
- To disconnect, grip the plug and pull it from the wall outlet. Never yank the cord.
- The use of attachments is not recommended and may cause hazards.
- Always use on a dry, level surface.
- Do not operate if the fan housing is removed or damaged.
- Do not operate any fan with a damaged cord or plug. Discard fan or return to an authorized service facility for examination and/or repair.
- Do not run cord under carpeting. Do not cover cord with throw rugs, runners, or similar coverings. Do not route cord under furniture or appliances.
- Arrange cord away from traffic area and where it will not be tripped over.
- The appliance is not to be used by children or persons with reduced physical, sensory or mental capabilities, or lack of experience and knowledge, unless they have been given supervision or instruction.
- Close supervision is necessary when any appliance is used by or near children. Children being supervised must not play with the appliance.

4 | Personal Tower Fan

Operating Instructions

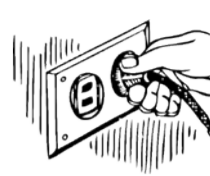
Step 1

Set the fan on a level and dry surface.
Make sure the speed control is at OFF position.



Step 2

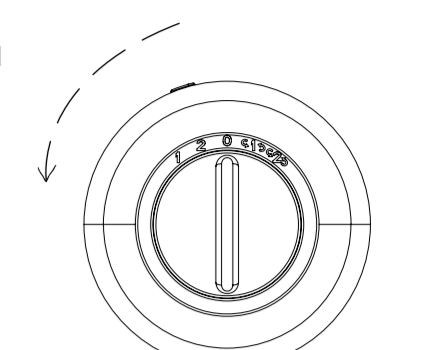
Plug the power cord into the socket.



Step 3

To operate the fan, turn the control knob counter-clockwise to the desired speed:

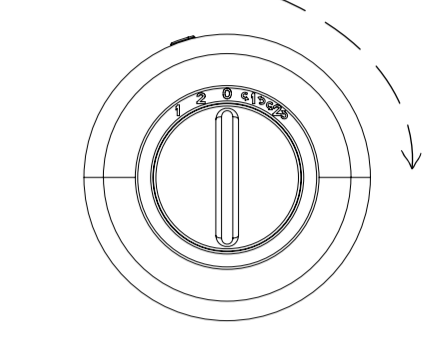
- 0 – Off
- 2 – High Speed
- 1 – Low Speed



Step 4

Oscillation function - Turn the control knob clockwise to activate the oscillation function.

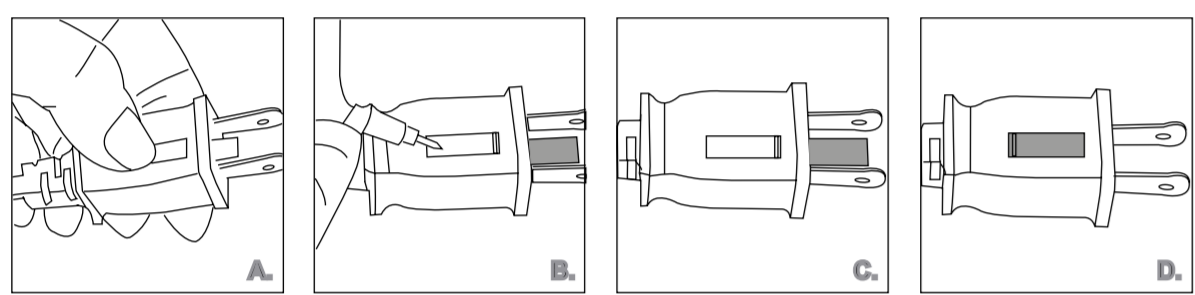
- 0 – Off
- 2 – High Speed with Oscillation
- 1 – Low Speed with Oscillation



Personal Tower Fan | 5

User Service Instructions

- Grasp plug and remove from the receptacle or other outlet device. Do not unplug by pulling on cord.
- Open fuse cover by sliding access cover on top of attachment plug towards plug blades.
 - Remove fuse carefully by gently pulling out the ends of the fuse from the receptacle. Risk of fire. Replace fuse only with 5 A, 125 V fuse.
 - Install replacement fuse by first placing the end of the fuse into the fuse receptacle which is opposite of the blades of the plug, then carefully push in the other end. Only push against the metal end of the fuse, not the glass centre portion.
 - Close fuse cover by sliding the cover back into the plug until it is completely closed and latches.



Risk of fire. Do not replace attachment plug. Contains a safety device (fuse) that should not be removed. Discard product if the attachment plug is damaged.

6 | Personal Tower Fan

Cleaning and Storage

- Be sure your fan is in the OFF position.
- Unplug the fan before cleaning.
- To clean inlet and outlet ribs, use a common household vacuum.
- Do not use water to clean these parts of the fan.
- Do not disassemble for cleaning.
- Do not immerse the fan in water and never allow water to enter the motor housing.
- Do not use gasoline, paint thinner or other chemicals to clean the fan.

STORAGE INSTRUCTIONS

The product must be packaged in its original box for storage. Place the fan in a storage room with low humidity.

Personal Tower Fan | 7

Troubleshooting

PROBLEM	POSSIBLE CAUSES	SOLUTION
Fan fails to operate.	The fan is not plugged in.	Be sure the power cord is plugged into a working electrical outlet.
Fan fails to operate.	A blown fuse due to an overload or short-circuit situation.	Replace the fuse as per the user service instructions.

If you have a problem that can not be resolved by the steps listed above, please return the fan to the place of the original purchase or see your warranty. Do not attempt to open the motor housing yourself; doing so may void your warranty and cause damage to the fan or personal injury.

8 | Personal Tower Fan

TECHNICAL DATA

TECHNICAL DATA	
Dimensions (W x D x H)	3 15/16" x 3 15/16" x 12 5/16" 10 x 10 x 31.3 cm
Product weight	2 lb 2 oz 0.97 kg

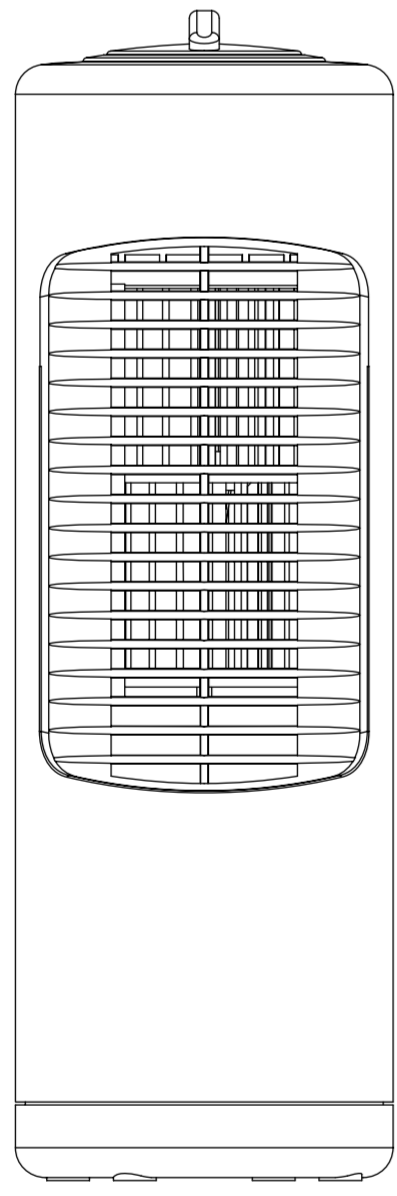
WARRANTY

This For LIVING product carries a one (1) year warranty against defects in workmanship and materials. Trileaf Distribution agrees to replace the defective product free of charge within the stated warranty period, when returned by the original purchaser with proof of purchase. This product is not guaranteed against wear or breakage due to misuse and/or abuse.

Personal Tower Fan | 9

Ventilateur tour personnel oscillant de 12 po (30,5 cm)

Modèle n° 043-8608-6



Des questions?
Numéro sans frais : 1 877 483-6759

De votre premier appartement à la réduction du volume de votre maison familiale, For LIVING™ est un excellent point de départ.

Simplifiez-vous la vie en gardant une touche intemporelle et une qualité fiable qui vous offrent des solutions au quotidien pour votre logement.

Dites-nous ce que vous pensez de nos produits. Vous pouvez laisser une note et un avis sur: canadiantire.ca

Table des matières

Consignes de sécurité importantes	3	Nettoyage et entretien	7
Mode d'emploi	5	Dépannage	8
Instructions d'entretien par l'utilisateur	6	Données techniques	9
		Garantie	9

ATTENTION!

Afin de réduire le risque d'incendie ou de décharge électrique, n'utilisez pas ce produit avec un dispositif de commande de vitesse transistorisée. Afin de réduire les risques d'incendie ou de décharge électrique et de blessures, ne l'utilisez pas dans une fenêtre.



VEUILLEZ LIRE ET CONSERVER CES INSTRUCTIONS IMPORTANTES
Ce ventilateur est destiné à un usage résidentiel seulement. Il n'est pas destiné à un usage commercial ou industriel.

AVERTISSEMENT Afin de réduire les risques d'incendie, de décharge électrique ou de blessures :

- N'utilisez pas ce ventilateur avec un dispositif de commande de vitesse transistorisée.
- Débranchez le ventilateur avant d'effectuer le nettoyage ou l'entretien.
- Si vous désassemblez votre ventilateur, réassemblez-le complètement avant de le brancher à une prise.
- Afin de réduire les risques de décharge électrique et de blessures, ne l'utilisez pas en le plaçant dans une fenêtre.

Ventilateur tour personnel | 3

Consignes de sécurité importantes



Lisez et conservez ces consignes de sécurité importantes avant d'utiliser ce ventilateur. Lors de l'utilisation d'appareils électriques, il faut toujours observer certaines précautions élémentaires de sécurité, y compris les suivantes :

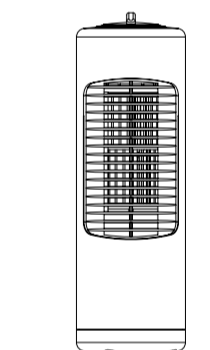
- Ce produit est muni d'une protection contre la surcharge (fusible). Un fusible grillé indique une situation de surcharge ou de court-circuit. Si le fusible grille, débranchez l'appareil de la prise. Remplacez le fusible conformément aux instructions d'entretien de l'utilisateur (suivez le marquage pour la puissance du fusible) et vérifiez le produit. Si le fusible de remplacement grille, il peut y avoir un court-circuit et le produit doit être jeté ou renvoyé à un centre de service agréé pour examen ou réparation.
- Utilisez ce ventilateur uniquement comme décrit dans ce guide d'utilisation. D'autres utilisations non recommandées peuvent provoquer un incendie ou une décharge électrique.
- Ce produit est destiné à UN USAGE DOMESTIQUE UNIQUEMENT et non à un usage commercial, industriel ou extérieur. Pour vous protéger contre les décharges électriques, ne placez pas le ventilateur dans une fenêtre, ne plongez pas l'appareil, ni sa fiche, ni le cordon dans de l'eau, et ne le vaporisez pas de liquide.
- Débranchez le ventilateur de la prise lorsqu'il n'est pas utilisé, lorsque vous déplacez le ventilateur d'un endroit à un autre et avant de le nettoyer.
- N'utilisez pas le ventilateur en présence de vapeurs explosives ou inflammables.
- Ne placez pas le ventilateur ou des pièces à proximité d'une flamme nue ou d'un appareil de cuisson ou de chauffage.
- Évitez tout contact avec les pièces mobiles du ventilateur.
- Pour débrancher le ventilateur, saisissez la fiche et retirez-la de la prise murale. Ne tirez jamais sur le cordon.
- L'utilisation d'accessoires n'est pas recommandée et peut entraîner des risques.
- Utilisez toujours cet appareil sur une surface sèche et de niveau.
- Ne faites pas fonctionner le ventilateur si sa grille est retirée ou endommagée.
- N'utilisez jamais un ventilateur dont le cordon ou la fiche est endommagé. Jetez le ventilateur ou renvoyez-le à un centre de service autorisé pour examen ou réparation.
- Ne placez pas le cordon d'alimentation sous un tapis. Ne couvrez pas le cordon d'alimentation avec un tapis ou tout article similaire. Évitez de passer le cordon sous des meubles ou appareils.
- Disposez le cordon à l'écart des endroits passants ou il ne risque pas de provoquer des trébuchements.
- L'utilisation de cet appareil par des personnes (y compris des enfants) dont les capacités physiques, sensorielles ou mentales sont diminuées, ou qui ne disposent pas des connaissances ou de l'expérience nécessaire ne doit pas être autorisée, à moins qu'elles n'aient reçu des instructions et soient supervisées.
- Une surveillance étroite doit être exercée lorsque tout appareil est utilisé par ou à proximité d'enfants. Les enfants surveillés ne doivent pas jouer avec l'appareil.

4 | Ventilateur tour personnel

Mode d'emploi

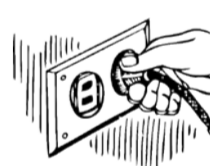
Étape 1

Placez le ventilateur sur une surface plane et sèche.
Assurez-vous que la commande de vitesse est en position d'arrêt.



Étape 2

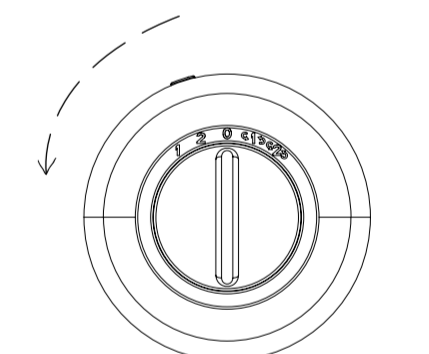
Branchez le cordon d'alimentation à une prise.



Étape 3

Pour faire fonctionner le ventilateur, tournez le bouton de commande dans le sens horaire jusqu'à la vitesse désirée.

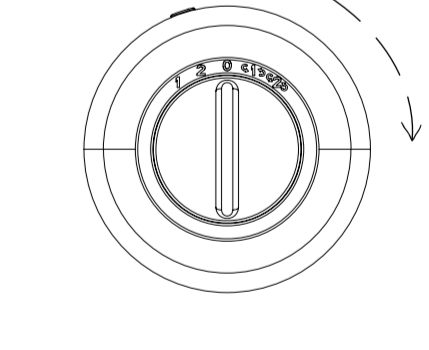
- 0 – Arrêt
- 2 – Haute vitesse
- 1 – Vitesse basse



Étape 4

Fonction d'oscillation – Tournez le bouton de commande dans le sens horaire pour activer la fonction d'oscillation.

- 0 – Arrêt
- 2 – Haute vitesse avec oscillation
- 1 – Vitesse basse avec oscillation



Ventilateur tour personnel | 5

Instructions d'entretien par l'utilisateur

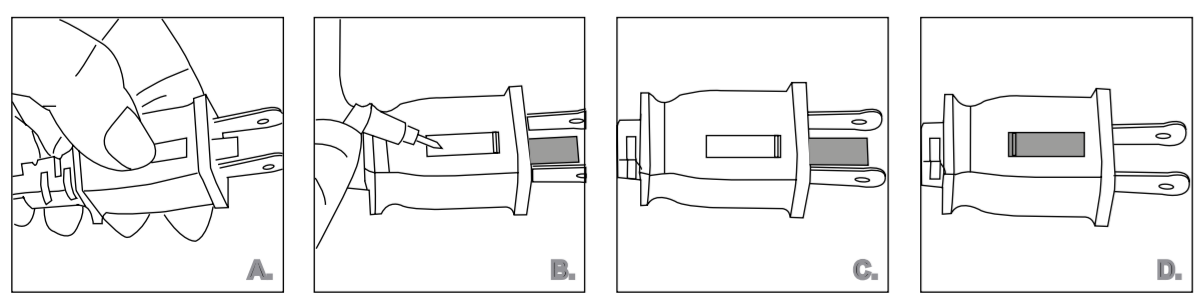
Saisissez la fiche et retirez-la de la prise murale ou de toute autre prise de courant. Ne débranchez pas le ventilateur en tirant sur le cordon d'alimentation.

A. Ouvrez le couvercle du fusible en faisant glisser le couvercle d'accès sur le dessus de la fiche vers les broches de la fiche.

B. Retirez le fusible avec précaution en tirant doucement sur les extrémités du fusible hors de son compartiment. Risque d'incendie. Remplacez le fusible uniquement par un fusible de 5 A, 125 V.

C. Installez le fusible de remplacement en plaçant d'abord l'extrémité du fusible dans le compartiment à fusible qui est à l'opposé des broches de la fiche, puis rentrez en appuyant soigneusement sur l'autre extrémité. Appuyez seulement contre l'extrémité métallique du fusible et non contre la partie centrale en verre.

D. Fermez le couvercle du fusible en faisant glisser le couvercle dans la fiche jusqu'à ce qu'il soit complètement fermé et se verrouille.



Risque d'incendie. Ne remplacez pas la fiche de branchement. Elle contient un dispositif de sécurité (fusible) qui ne doit pas être retiré. Jetez le produit si la fiche de branchement est endommagée.

6 | Ventilateur tour personnel

Nettoyage et entretien

- Assurez-vous que votre ventilateur est en position d'arrêt.
- Débranchez le ventilateur avant d'effectuer le nettoyage.
- Pour nettoyer les fentes d'entrée et de sortie, utilisez un aspirateur domestique ordinaire.
- N'utilisez pas d'eau pour nettoyer ces pièces du ventilateur.
- Ne désassemblez pas le ventilateur pour le nettoyer.
- Ne plongez pas le ventilateur dans l'eau et ne laissez jamais de l'eau pénétrer dans le boîtier du moteur.
- N'utilisez pas d'essence, de diluant pour peinture ou d'autres produits chimiques pour nettoyer le ventilateur.

REMISAGE

Le produit doit être emballé dans sa boîte d'origine lors de son rangement. Placez le ventilateur dans une pièce de rangement à faible taux d'humidité.

Ventilateur tour personnel | 7

Dépannage

PROBLÈME	CAUSE POSSIBLE	SOLUTION
Le ventilateur ne fonctionne pas.	Le ventilateur n'est pas branché.	Assurez-vous que le cordon d'alimentation est branché à une prise électrique alimentée en courant.
Le ventilateur ne fonctionne pas.	Un fusible grillé en raison d'une situation de surcharge ou de court-circuit.	Remplacez le fusible conformément aux instructions d'entretien par l'utilisateur.

Si vous rencontrez un problème qui ne peut pas être résolu par les étapes énumérées ci-dessus, veuillez retourner le ventilateur à l'endroit où vous l'avez acheté ou consultez votre garantie. N'essayez pas d'ouvrir le boîtier du moteur vous-même; cela pourrait annuler votre garantie et causer des dommages au ventilateur ou entraîner des blessures.

8 | Ventilateur tour personnel

DONNÉES TECHNIQUES	
Dimensions (larg. x long. x H.)	3 15/16" x 3 15/16" x 12 5/16 po 10 x 10 x 31,3 cm
Poids du produit	2 lb 2 oz 0,97 kg

DE GARANTIE

Cet article For LIVING comprend une garantie de un (1) an contre les défauts de fabrication et de matériaux. Distribution Trileaf consent à remplacer l'article défectueux lorsqu'il est retourné par l'acheteur original, accompagné de la preuve d'achat, au cours de la période de garantie convenue. Exclusion : usure ou bris causés par un usage abusif ou inapproprié.

Ventilateur tour personnel | 9